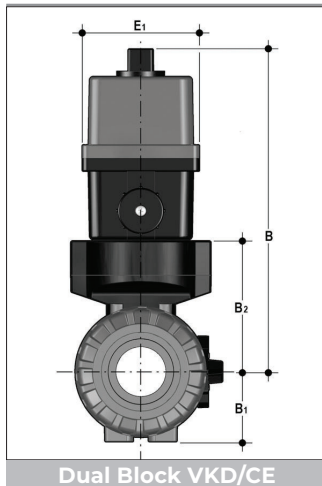




kranen met elektrische motor
vannes avec moteur électrique
electrically driven valves

PVC/PVC-C/PP/PVDF



KOGELKRANEN
VANNES A BILLES
BALL VALVES

Materiaal :

Motor : elektrische aandrijving 90°, kunststof behuizing
Kraan : lichaam : PVC, PVC-C, ABS, PP, PVDF
Dichting : EPDM of FPM

Technische gegevens :

Spanning : 230 V 50 Hz
alternatief : 115 V AC, 12-24 V DC/AC
Beveiliging : IP 66

Standaard uitrusting:

Manuele noodhandbediening, visuele standaanduiding, 2 standmeldingscontacten, draaimoment-begrenzer.

Matériaux :

Moteur : actionneur électrique 90°, capotage thermoplastique
Vanne : corps : PVC, PVC-C, ABS, PP, PVDF
Joints : EPDM ou FPM

Données techniques :

Tension : 230 V 50 Hz
alternatif : 115 V AC, 12-24 V DC/AC
Degré de protection : IP 66

Equipment standard:

Commande manuelle de secours, indicateur visual de position, 2 contacts auxiliaires fin de course, limiteur de couple.

Materials :

Actuator : electric actuator 90°, thermoplastic housing
Valve : body : PVC, PVC-C, ABS, PP, PVDF,
seal : EPDM or FPM

Technical characteristics :

Voltage : 230 V 50 Hz
alternative : 115 V AC, 12-24 V DC/AC
Internal protection : IP 66

Standard equipment:

Emergency manual override, visual position indicator, 2 auxiliary limit switches, torque limiter.

Prijzen voor lijm-, draad- en lasuiteinden :

Prix pour raccords à coller, fileté ou à souder :

Prices for solvent welding, threaded or welding connections :

| d | DN | PVC €/ST/PC | | PVC-C €/ST/PC | | PP €/ST/PC | | PVDF €/ST/PC FPM |
|----|----|----------------|--------|------------------|---------|---------------|--------|------------------------|
| | | EPDM | FPM | EPDM | FPM | EPDM | FPM | |
| 16 | 10 | 811.86 | 818.85 | 922.23 | 940.64 | 837.25 | 844.26 | 949.25 |
| 20 | 15 | 811.86 | 818.85 | 922.23 | 940.64 | 837.25 | 844.26 | 949.25 |
| 25 | 20 | 819.72 | 829.37 | 937.14 | 956.39 | 853.01 | 861.78 | 964.59 |
| 32 | 25 | 838.11 | 851.29 | 963.38 | 982.68 | 872.31 | 885.43 | 985.31 |
| 40 | 32 | 856.51 | 900.34 | 985.31 | 1005.48 | 887.07 | 902.94 | 1039.63 |
| 50 | 40 | 881.96 | 873.19 | 1027.34 | 1047.50 | 923.11 | 942.36 | 1154.37 |
| 63 | 50 | 910.82 | 932.73 | 1075.51 | 1098.33 | 963.38 | 987.04 | 1323.45 |

Flensaansluiting op aanvraag

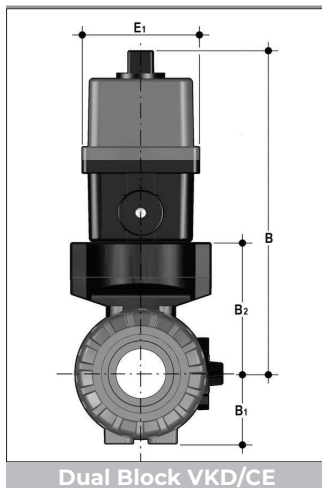
Raccordement a brides sur demande

Flange connections on request



kranen met elektrische motor
vannes avec moteur électrique
electrically driven valves

PVC/PVC-C/PP/PVDF



KOGELKRANEN
VANNES A BILLES
BALL VALVES

| d | DN | B | B ¹ | B ² | E ¹ | G/ST/PC PVC PVC-C PP-H PVDF | | | |
|----|----|-------|----------------|----------------|----------------|--------------------------------|------|------|------|
| 16 | 10 | 205.0 | 29.0 | 58.0 | 92 | 1785 | 1798 | 1720 | 1830 |
| 20 | 15 | 205.0 | 29.0 | 58.0 | 92 | 1775 | 1792 | 1715 | 1825 |
| 25 | 20 | 220.5 | 34.5 | 73.5 | 92 | 1903 | 1923 | 1791 | 1963 |
| 32 | 25 | 221.0 | 39.0 | 74.0 | 92 | 2011 | 2043 | 1871 | 2123 |
| 40 | 32 | 244.0 | 46.0 | 97.0 | 92 | 2369 | 2400 | 2156 | 2491 |
| 50 | 40 | 251.0 | 52.0 | 104.0 | 92 | 2601 | 2688 | 2358 | 2826 |
| 63 | 50 | 261.0 | 62.0 | 114.0 | 92 | 3218 | 3311 | 2807 | 3611 |

| | DN 10-50 | | | |
|---|----------|-------|------|------|
| | DC | AC/DC | AC | |
| voeding tension d'alimentation power supply | *12 V | 24 V | 115V | 230V |
| sterkte puissance power | 15 w | 15 w | 15 w | 15 w |
| looptijd temp. de manoeuvre working time | 7-12 | 7-12 | 9-13 | 9-13 |
| Belastingsgraad durée sous tension au couple maxi duty rating at maximum torque | 50% | 50% | 50% | 50% |

* op aanvraag, sur demande, on request

Toebehoren voor elektrische aandrijvingen:

- Positioner 4-20mA of 0-10V
- Fail safe batterijvoeding
- Positie transmitter 4-20mA
- Kit potentiometer
- Kit 2 extra standmeldingscontacten
- IP68 of ATEX EEx
- Bluetooth® aansturing

Options pour moteurs électriques:

- Positioner 4-20mA ou 0-10V
- Bloc de sécurité
- Transmetteur de position 4-20mA
- Potentiomètre de recopie
- 2 contacts auxiliaires extra
- IP68 ou ATEX EEx
- Command par Bluetooth®

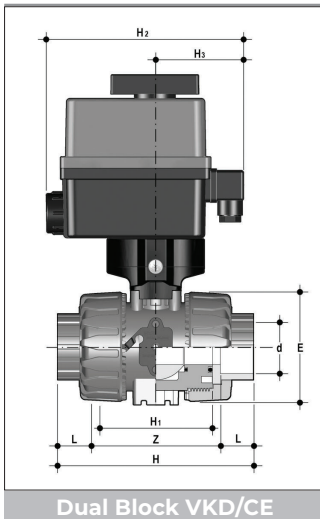
Accessories for electric actuators:

- Positioner 4-20mA or 0-10V
- Fail safe return kit
- Position transmitter 4-20mA
- Kit potentiometer
- Kit 2 extra limit switches
- IP68 or ATEX EEx
- Bluetooth® valve control



kranen met elektrische motor
vannes avec moteur électrique
electrically driven valves

PVC/PVC-C/PP/PVDF



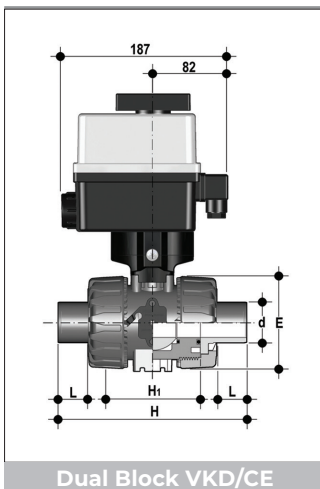
KOGELKRANEN
VANNES A BILLES
BALL VALVES

vrouwelijke lijm-lasuiteinden
embouts femelles à coller/souder
plain female solvent/welding ends

| VKDIV/CE | VKDIC/CE | VKDIM/CE | VKDIF/CE | | | | | | | | | | | | |
|----------|----------|----------|----------|-----|-----|-----|----|----|----------------|----------------|------|-------|-------|-----|------|
| | | | | d | DN | *PN | H | E | H ₁ | H ₂ | I | L | | Z | |
| | | | | | | | | | | | | PVC | PP-H | PVC | PP-H |
| | | | | | | | | | | PVC-C | PVDF | PVC-C | PVDF | | |
| 16 | 10 | 16 | 103 | 55 | 187 | 82 | 24 | 14 | 14 | | | 75 | 74.5 | | |
| 20 | 15 | 16 | 103 | 55 | 187 | 82 | 24 | 16 | 15 | | | 71 | 73.0 | | |
| 25 | 20 | 16 | 115 | 66 | 187 | 82 | 25 | 19 | 17 | | | 77 | 82.0 | | |
| 32 | 25 | 16 | 128 | 75 | 187 | 82 | 27 | 22 | 19 | | | 84 | 90.0 | | |
| 40 | 32 | 16 | 146 | 87 | 187 | 82 | 32 | 26 | 23 | | | 94 | 100.0 | | |
| 50 | 40 | 16 | 164 | 100 | 187 | 82 | 28 | 31 | 24 | | | 102 | 117.0 | | |
| 63 | 50 | **10 | 199 | 122 | 187 | 82 | 34 | 38 | 28 | | | 123 | 144.0 | | |

* PP-H PN 10 bar

** DN 50 PN 16 : op aanvraag / sur demande / on request



KOGELKRANEN
VANNES A BILLES
BALL VALVES

mannelijke lijm-/lasaansluiting
embouts mâles à couler/souder
plain male solvent welding ends

| VKDDV/CE | VKDDC/CE | VKDDM/CE | VKDDF/CE | | | | | |
|----------|----------|----------|----------|-----|-----|-----|----|----------------|
| | | | | d | DN | *PN | H | H ₁ |
| 16 | 10 | 16 | 149 | 65 | 54 | 187 | 82 | 14 |
| 20 | 15 | 16 | 124 | 65 | 54 | 187 | 82 | 16 |
| 25 | 20 | 16 | 144 | 70 | 65 | 187 | 82 | 19 |
| 32 | 25 | 16 | 154 | 78 | 73 | 187 | 82 | 22 |
| 40 | 32 | 16 | 174 | 88 | 86 | 187 | 82 | 26 |
| 50 | 40 | 16 | 194 | 93 | 98 | 187 | 82 | 31 |
| 63 | 50 | **10 | 224 | 111 | 122 | 187 | 82 | 38 |

VKDBM/CE VKDBF/CE

| d | DN | *PN | H | H ₁ | E | H ₂ | H ₃ | L |
|----|----|------|-----|----------------|-----|----------------|----------------|----|
| 20 | 15 | 16 | 124 | 65 | 54 | 187 | 82 | 41 |
| 25 | 20 | 16 | 144 | 70 | 65 | 187 | 82 | 52 |
| 32 | 25 | 16 | 154 | 78 | 73 | 187 | 82 | 55 |
| 40 | 32 | 16 | 174 | 88 | 86 | 187 | 82 | 56 |
| 50 | 40 | 16 | 194 | 93 | 98 | 187 | 82 | 58 |
| 63 | 50 | **10 | 224 | 111 | 122 | 187 | 82 | 66 |

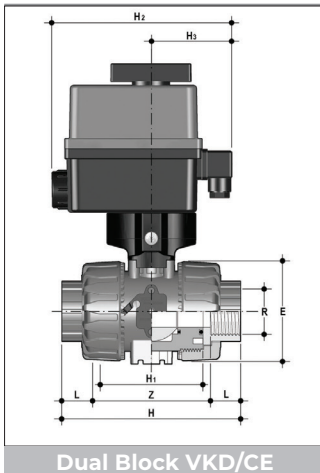
* PP-H PN 10 bar

** DN 50 PN 16 : op aanvraag / sur demande / on request



kranen met elektrische motor
vannes avec moteur électrique
electrically driven valves

PVC/PVC-C/PP/PVDF



KOGELKRANEN
VANNES A BILLES
BALL VALVES

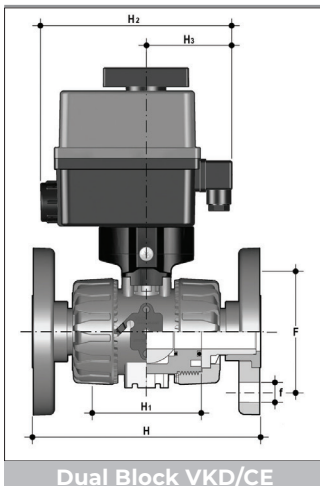
vrouwelijke draadaansluiting
embouts femelles taraudés
paralell treaded female ends

VKDFV/CE **VKDFM/CE**

| | R | DN | *PN | H | E | H ₁ | H ₂ | H ₃ | L | Z |
|---------------|----|------|-----|-----|-----|----------------|----------------|----------------|-------|---|
| 3/8" | 10 | 16 | 103 | 54 | 65 | 187 | 82 | 11.4 | 80.2 | |
| 1/2" | 15 | 16 | 110 | 54 | 65 | 187 | 82 | 15.0 | 80.0 | |
| 3/4" | 20 | 16 | 116 | 65 | 70 | 187 | 82 | 16.3 | 83.4 | |
| 1" | 25 | 16 | 134 | 73 | 78 | 187 | 82 | 19.1 | 95.8 | |
| 1 1/4" | 32 | 16 | 153 | 86 | 88 | 187 | 82 | 21.4 | 110.2 | |
| 1 1/2" | 40 | 16 | 156 | 98 | 93 | 187 | 82 | 21.4 | 113.2 | |
| 2" | 50 | **10 | 186 | 122 | 111 | 187 | 82 | 25.7 | 134.6 | |

* PP-H PN 10 bar

** DN 50 PN 16 : op aanvraag / sur demande / on request



KOGELKRANEN
VANNES A BILLES
BALL VALVES

Flensaansluiting DIN of ANSI op aanvraag
Raccords à brides DIN ou ANSI sur demande
Flange connections DIN or ANSI on request

VKDOV/CE **VKDOC/CE** **VKDOM/CE** **VKDOF/CE**

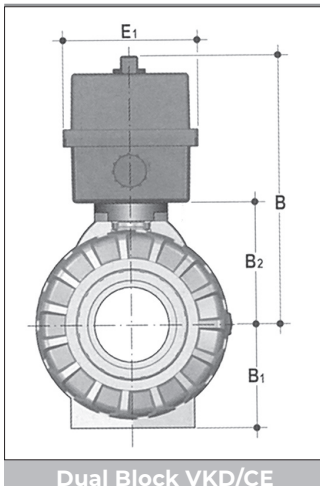
| | d | DN | *PN | H | H ₁ | H ₂ | H ₃ | F | f | U |
|-----------|----|----|-----|-----|----------------|----------------|----------------|----|---|---|
| 20 | 15 | 16 | 130 | 65 | 187 | 82 | 65 | 14 | 4 | |
| 25 | 20 | 16 | 150 | 70 | 187 | 82 | 75 | 14 | 4 | |
| 32 | 25 | 16 | 160 | 78 | 187 | 82 | 85 | 14 | 4 | |
| 40 | 32 | 16 | 180 | 88 | 187 | 82 | 100 | 18 | 4 | |
| 50 | 40 | 16 | 200 | 93 | 187 | 82 | 110 | 18 | 4 | |
| 63 | 50 | 16 | 230 | 111 | 187 | 82 | 125 | 18 | 4 | |

* PP-H PN 10 bar



kranen met elektrische motor
vannes avec moteur électrique
electrically driven valves

PVC/PVC-C/PP/PVDF



KOGELKRANEN
VANNES A BILLES
BALL VALVES

Materiaal :

Motor : geproduceerd volgens FIP specificatie
Kraan : lichaam : PVC, PVC-C, ABS, PP, PVDF
Dichting : EPDM, FPM

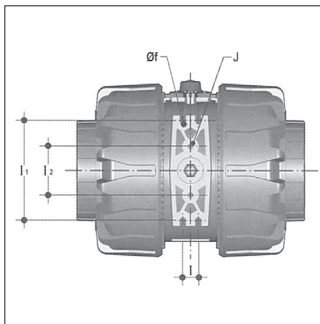
Technische gegevens :

Spanning : 230 V 50 Hz
alternatief : 115 V AC, 12-24 V DC/AC

Beveiliging : IP 66

Standaard uitrusting:

Manuele noodhandbediening, visuele standaanduiding, 2 standmeldingscontacten, draaimoment-begrenzer.



Matériaux :

Moteur : réalisé sur spécification technique de FIP
Vanne : corps : PVC, PVC-C, ABS, PP, PVDF
Joints : EPDM, FPM

Données techniques :

Tension : 230 V 50 Hz
alternatif : 115 V AC, 12-24 V DC/AC

Degré de protection : IP 66

Equipment standard:

Commande manuelle de secours, indicateur visual de position, 2 contacts auxiliaires fin de course, limiteur de couple.

Materials :

Actuator : produced on FIP specifications
Valve : body : PVC, PVC-C, ABS, PP, PVDF
seal : EPDM, FPM

Technical characteristics :

Voltage : 230 V 50 Hz
alternative : 115 V AC, 12-24 V DC/AC

Internal protection : IP 66

Standard equipment:

Emergency manual override, visual position indicator, 2 auxiliary limit switches, torque limiter.

Prijzen voor lijm-, las- en draaduiteinden (PVC):

Prix pour raccords à coller, à souder ou fileté (PVC):

Prices for solvent welding, welding or threaded connections (PVC):

| D | DN | PVC €/ST/PC | | PVC-C €/ST/PC | | PP €/ST/PC | | PVDF €/ST/PC FPM |
|-----|-----|----------------|---------|------------------|---------|---------------|---------|------------------------|
| | | EPDM | FPM | EPDM | FPM | EPDM | FPM | |
| 75 | 65 | 1184.41 | 1272.60 | 1383.99 | 1464.20 | 1252.47 | 1340.65 | 2144.11 |
| 90 | 80 | 1293.87 | 1395.62 | 1476.03 | 1577.80 | 1367.40 | 1469.18 | 2415.13 |
| 110 | 100 | 1563.33 | 1682.06 | 1871.48 | 1990.22 | 1784.11 | 1902.86 | 3068.35 |

Fensaansluiting op aanvraag

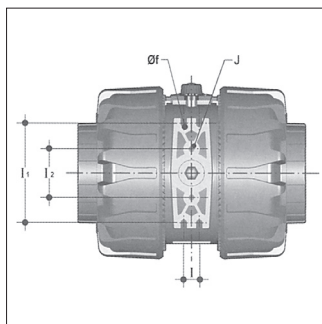
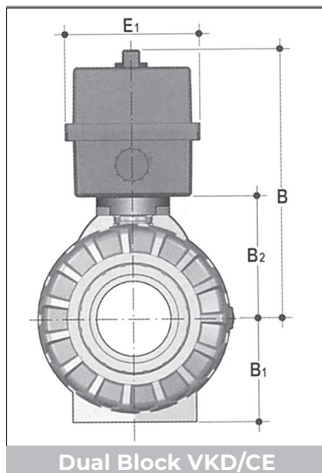
Raccordement à brides sur demande

Flange connections on request



kranen met elektrische motor
vannes avec moteur électrique
electrically driven valves

PVC/PVC-C/PP/PVDF



KOGELKRANEN
VANNES A BILLES
BALL VALVES

Vervolg / suite / continued

| DN | B ¹ | B ² | B | E ¹ | G/ST/PC | | | |
|-----|----------------|----------------|-----|----------------|---------|-------|-------|-------|
| | | | | | PVC | PP-H | PVC-C | PVDF |
| 65 | 87 | 119 | 295 | 128 | 6300 | 5010 | 6670 | 7573 |
| 80 | 105 | 132 | 308 | 128 | 9120 | 7000 | 9758 | 11510 |
| 100 | 129 | 150 | 362 | 128 | 14460 | 11045 | 15457 | 17970 |

| d | DN | J | f | I | I ¹ | I ² |
|-----|-----|----|-----|------|----------------|----------------|
| 75 | 65 | M6 | 6.3 | 17.4 | 90.0 | 51.8 |
| 90 | 80 | M8 | 8.4 | 21.2 | 112.6 | 63.0 |
| 110 | 100 | M8 | 8.4 | 21.2 | 137.0 | 67.0 |

| | |
|--|--|
| Voeding Tension d'alimentation Power supply | 15V - 30V 50/60 Hz (12V - 48V DC) 100V - 240V 50/60 Hz (100V - 350V DC) |
| Sterkte Puissance Power | 45 w |
| Looptijd Temp. de manoeuvre Working time | +/- 12 s |
| Belastingsgraad Durée sous tension au couple maxi Duty rating at maximum torque | 50% |
| Bescherming Protection Protection | IP 66 |

* op aanvraag, sur demande, on request

Toebehoren voor elektrische aandrijvingen:

- Positioner 4-20mA of 0-10V
- Fail safe batterijvoeding
- Positie transmitter 4-20mA
- Kit potentiometer
- Kit 2 extra standmeldingscontacten
- IP68 of ATEX EEx
- Bluetooth® aansturing

Options pour moteurs électriques:

- Positioner 4-20mA ou 0-10V
- Bloc de sécurité
- Transmetteur de position 4-20mA
- Potentiomètre de recopie
- 2 contacts auxiliaires extra
- IP68 ou ATEX EEx
- Command par Bluetooth®

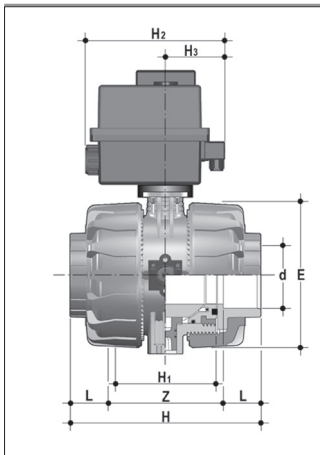
Accessories for electric actuators:

- Positioner 4-20mA or 0-10V
- Fail safe return kit
- Position transmitter 4-20mA
- Kit potentiometer
- Kit 2 extra limit switches
- IP68 or ATEX EEx
- Bluetooth® valve control



kranen met elektrische motor
vannes avec moteur électrique
electrically driven valves

PVC/PVC-C/PP/PVDF



Dual Block VKD/CE

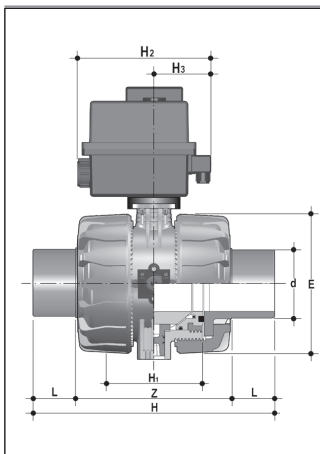
KOGELKRANEN
VANNES A BILLES
BALL VALVES

Vervolg / suite / continued

vrouwelijke lijm-lasuiteinden
embouts femelles à coller/souder
plain female solvent/welding ends

| VKDIV/CE | | VKDIM/CE | | VKDIC/CE | | VKDIF/CE | | | | | |
|----------|-----|----------|-----|----------|----|----------|-----|----------------|-----|----------------|----------------|
| d | DN | *PN | Z | L | | H | | H ₁ | E | H ₂ | H ₃ |
| 75 | 65 | 16 | 147 | 44 | 33 | 235 | 213 | 133 | 164 | 188 | 93 |
| 90 | 80 | 16 | 168 | 51 | 36 | 270 | 239 | 149 | 203 | 188 | 93 |
| 110 | 100 | 10 | 186 | 61 | 41 | 308 | 268 | 167 | 238 | 188 | 141 |

* PP-H PN 10 bar



Dual Block VKD/CE

KOGELKRANEN
VANNES A BILLES
BALL VALVES

mannelijke lijm-lasaansluiting
embouts mâles à coller/souder
plain male solvent/welding ends

| VKDDV/CE | | VKDDM/CE | | VKDDC/CE | | VKDDF/CE | | | | | |
|----------|-----|----------|--------------|--------------|-----|----------------|-----|----------------|----------------|--|--|
| d | DN | *PN | L | | H | H ₁ | E | H ₂ | H ₃ | | |
| | | | PVC PVC-C | PP-H PVDF | | | | | | | |
| 75 | 65 | 16 | 44 | 36.5 | 284 | 133 | 164 | 188 | 93 | | |
| 90 | 80 | 16 | 51 | 37.5 | 300 | 149 | 203 | 188 | 93 | | |
| 110 | 100 | 10 | 61 | 42.5 | 340 | 167 | 238 | 188 | 141 | | |

VKDBM/CE VKDBF/CE

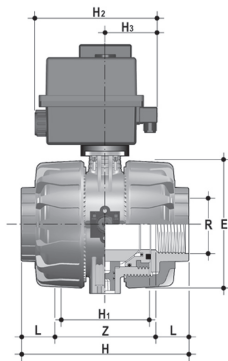
| d | DN | *PN | L | | H | H ₁ | E | H ₂ | H ₃ | | |
|-----|-----|-----|--------------|-----|-----|----------------|-----|----------------|----------------|--|--|
| | | | PP-H PVDF | | | | | | | | |
| 75 | 65 | 16 | 71 | 284 | 133 | 164 | 188 | 93 | | | |
| 90 | 80 | 16 | 88 | 300 | 149 | 203 | 188 | 93 | | | |
| 110 | 100 | 10 | 92 | 340 | 167 | 238 | 188 | 141 | | | |

* PP-H PN 10 bar



kranen met elektrische motor
vannes avec moteur électrique
electrically driven valves

PVC/PVC-C/PP/PVDF



Dual Block VKD/CE

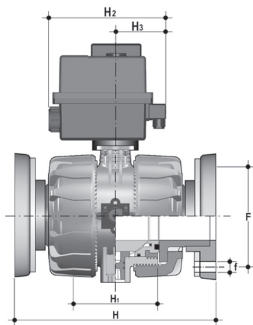
KOGELKRANEN
VANNES A BILLES
BALL VALVES

Vervolg / suite / continued

vrouwelijke draadaansluiting (PVC)
embouts femelles taraudés (PVC)
parallel threaded female ends (PVC)

VKDFV/CE

| d | DN | PN | Z | L | H | H ₁ | E | H ₂ | H ₃ |
|--------|-----|----|-------|------|-----|----------------|-----|----------------|----------------|
| 2 1/2" | 65 | 16 | 174.6 | 30.2 | 235 | 133 | 164 | 188 | 93 |
| 3" | 80 | 16 | 203.4 | 33.3 | 270 | 149 | 203 | 188 | 93 |
| 4" | 100 | 10 | 229.4 | 39.3 | 308 | 167 | 238 | 188 | 141 |



Dual Block VKD/CE

KOGELKRANEN
VANNES A BILLES
BALL VALVES

flensaansluiting ISO-DIN
raccords à brides ISO-DIN
flange connections ISO-DIN

VKDOV/CE VKDOM/CE VKDOC/CE VKDOF/CE

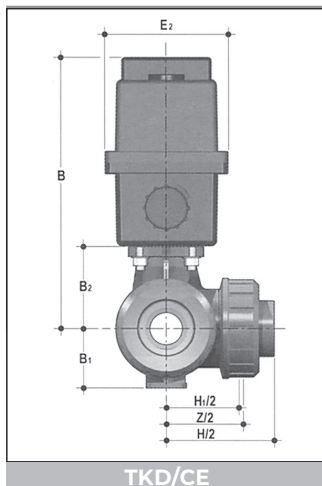
| d | DN | *PN | H | H ₁ | H ₂ | H ₃ | f | F | G/ST/PC | | | |
|-----|-----|-----|-----|----------------|----------------|----------------|----|-----|---------|-------|-------|-------|
| | | | | | | | | | PVC | PP-H | PVC-C | PVDF |
| 75 | 65 | 16 | 290 | 133 | 188 | 93 | 17 | 145 | 8530 | 6420 | 9157 | 10508 |
| 90 | 80 | 16 | 310 | 149 | 188 | 93 | 17 | 160 | 11250 | 8375 | 12135 | 14042 |
| 110 | 100 | 10 | 350 | 167 | 188 | 141 | 17 | 180 | 17135 | 12410 | 18446 | 21269 |

* PP-H PN 10 bar



kranen met elektrische motor
vannes avec moteur électrique
electrically driven valves

PVC/PVC-C/PP/PVDF



3 WEG KOGELKRANEN
VANNES A BILLE A 3 VOIES
3-WAY BALL VALVES

Materiaal :

Motor : geproduceerd volgens FIP specificatie
Kraan : lichaam : PVC, PVC-C, PP, PVDF
Dichting : EPDM, FPM

Technische gegevens :

Spanning : 230 V 50 Hz
alternatief : 115 V AC, 12-24 V DC/AC
Beveiliging : IP 66

Standaard uitrusting:

Manuele noodhandbediening, visuele standaanduiding, 2 standmeldingscontacten, draaimoment-begrenzer, "L"-Boring.

Matériaux :

Moteur : réalisé sur spécification technique de FIP
Vanne : corps : PVC, PVC-C, PP, PVDF
Joints : EPDM, FPM

Données techniques :

Tension : 230 V 50 Hz
alternatif : 115 V AC, 12-24 V DC/AC
Degré de protection : IP 66

Equipment standard:

Commande manuelle de secours, indicateur visuel de position, 2 contacts auxiliaires fin de course, limiteur de couple, "L"-Boring.

Materials :

Actuator : produced on FIP specifications
Valve : body : PVC, PVC-C, PP, PVDF
seal : EPDM, FPM

Technical characteristics :

Voltage : 220 V 50 Hz
alternative : 115 V AC, 12-24 V DC/AC
Internal protection : IP 66

Standard equipment:

Emergency manual override, visual position indicator, 2 auxiliary limit switches, torque limiter, "L"-Bore.

Prijzen voor lijm-, las- en draaduiteinden (PVC/PP):

Prix pour raccords à coller, à souder ou fileté (PVC/PP):

Prices for solvent welding, welding or threaded connections (PVC/PP):

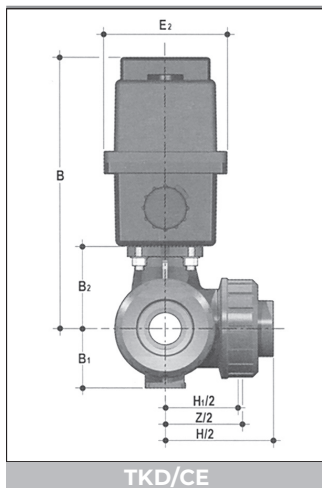
| D | DN | PVC €/ST/PC | | PVC-C €/ST/PC | | PP €/ST/PC | | PVDF €/ST/PC FPM |
|----|----|----------------|---------|------------------|---------|---------------|---------|------------------------|
| | | EPDM | FPM | EPDM | FPM | EPDM | FPM | |
| 16 | 10 | 1079.76 | 1089.63 | 1135.46 | 1147.02 | 1134.33 | 1144.37 | 1436.63 |
| 20 | 15 | 1079.76 | 1089.83 | 1135.46 | 1147.02 | 1134.33 | 1144.37 | 1436.63 |
| 25 | 20 | 1081.90 | 1091.70 | 1140.91 | 1153.18 | 1137.10 | 1150.56 | 1492.12 |
| 32 | 25 | 1092.11 | 1108.74 | 1152.76 | 1169.47 | 1171.88 | 1188.53 | 1556.61 |
| 40 | 32 | 1145.40 | 1168.66 | 1211.18 | 1234.41 | 1220.06 | 1243.34 | 1822.02 |
| 50 | 40 | 1190.31 | 1230.79 | 1258.33 | 1298.84 | 1278.11 | 1318.60 | 1944.98 |
| 63 | 50 | 1265.36 | 1316.46 | 1344.61 | 1395.69 | 1376.90 | 1427.96 | 2358.89 |

Flensaansluiting op aanvraag
Raccordement à brides sur demande
Flange connections on request



kranen met elektrische motor
vannes avec moteur électrique
electrically driven valves

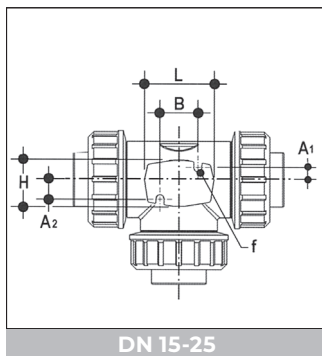
PVC/PVC-C/PP/PVDF



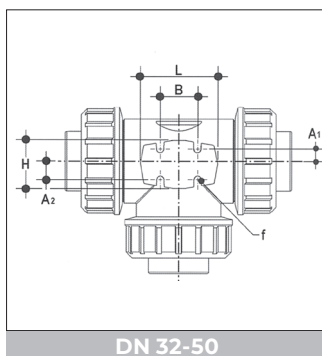
3 WEG KOGELKRANEN
VANNES A BILLE A 3 VOIES
3-WAY BALL VALVES

Vervolg / suite / continued

| DN | B | B ¹ | B ² | E ² | G/ST/PC | | | |
|----|-------|----------------|----------------|----------------|---------|------|-------|------|
| | | | | | PVC | PP-H | PVC-C | PVDF |
| 10 | 205.0 | 29.0 | 58.0 | 92 | 1843 | 1728 | 1872 | 1935 |
| 15 | 205.0 | 29.0 | 58.0 | 92 | 1843 | 1728 | 1872 | 1935 |
| 20 | 220.5 | 34.5 | 73.5 | 92 | 2076 | 1876 | 2126 | 2235 |
| 25 | 221.0 | 39.0 | 74.0 | 92 | 2299 | 2014 | 2372 | 2529 |
| 32 | 244.0 | 46.0 | 97.0 | 92 | 2880 | 2425 | 2992 | 3233 |
| 40 | 251.0 | 52.0 | 104.0 | 92 | 3242 | 2652 | 3392 | 3714 |
| 50 | 261.0 | 62.0 | 114.0 | 92 | 4362 | 3357 | 4622 | 5183 |



| d | DN | A ¹ | A ² | B | L | H | f |
|----|----|----------------|----------------|------|------|------|-----|
| 20 | 15 | 7.2 | 9.7 | 20.5 | 37.0 | 25.5 | 4.5 |
| 25 | 20 | 8.0 | 12.0 | 22.0 | 42.0 | 30.0 | 4.5 |
| 32 | 25 | 9.0 | 12.5 | 30.0 | 50.0 | 33.5 | 6.0 |
| 40 | 32 | 10.5 | 13.5 | 36.0 | 66.0 | 40.0 | 6.0 |
| 50 | 40 | 11.5 | 14.5 | 37.0 | 71.0 | 43.0 | 7.0 |
| 63 | 50 | 15.0 | 20.0 | 45.0 | 85.0 | 43.0 | 7.0 |



| | |
|--|---|
| Voeding Tension d'alimentation Power supply | 15V - 30V 50/60 Hz (12V - 48V DC) 100V - 240V 50/60 Hz (100V - 350V DC) |
| Sterkte Puissance Power | 15 w |
| Looptijd Temp. de manoeuvre Working time | +/- 12 s |
| Belastingsgraad Durée sous tension au couple maxi Duty rating at maximum torque | 50% |
| Bescherming Protection Protection | IP 66 |

Toebehoren voor elektrische aandrijvingen:

- Positioner 4-20mA of 0-10V
- Fail safe batterijvoeding
- Positie transmitter 4-20mA
- Kit potentiometer + Kit 2 extra standmeldingscontacten
- IP68 of ATEX EEx
- Bluetooth® aansturing

Options pour moteurs électriques:

- Positioner 4-20mA ou 0-10V
- Bloc de sécurité
- Transmetteur de position 4-20mA
- Potentiomètre de recopie + 2 contacts auxiliaires extra
- IP68 ou ATEX EEx
- Command par Bluetooth®

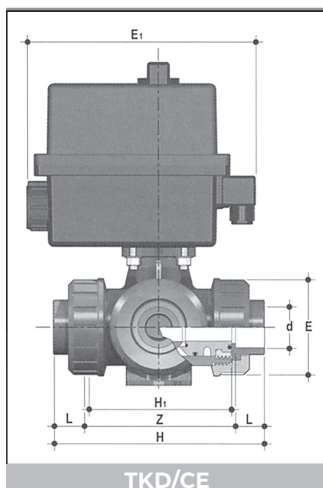
Accessories for electric actuators:

- Positioner 4-20mA or 0-10V
- Fail safe return kit
- Position transmitter 4-20mA
- Kit potentiometer + Kit 2 extra limit switches
- IP68 or ATEX EEx
- Bluetooth® valve control



kranen met elektrische motor
vannes avec moteur électrique
electrically driven valves

PVC/PVC-C/PP/PVDF



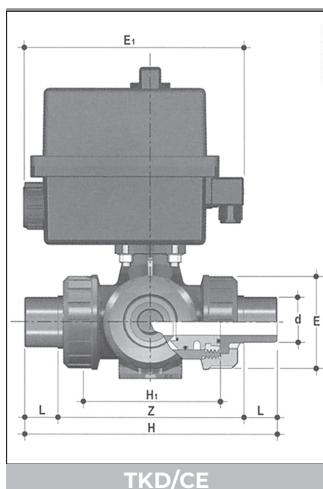
3 WEG KOGELKRANEN
VANNES A BILLE A 3 VOIES
3-WAY BALL VALVES

Vervolg / suite / continued

vrouwelijke lijm-lasuiteinden
embouts femelles à coller/ souder
plain female solvent/welding ends

| TKDIV/CE | TKDIM/CE | TKDIC/CE | d | DN | *PN | E | E1 | H | H1 | L | | Z | |
|----------|----------|----------|-----|-----|-------|-----|----|------|-------|--------------|--------------|--------------|--------------|
| | | | | | | | | | | PVC PVC-C | PP-H PVDF | PVC PVC-C | PP-H PVDF |
| 16 | 10 | 16 | 54 | 187 | 118.0 | 80 | 14 | 14.0 | 90.0 | 89.50 | | | |
| 20 | 15 | 16 | 54 | 187 | 118.0 | 80 | 16 | 15.0 | 86.0 | 88.00 | | | |
| 25 | 20 | 16 | 65 | 187 | 145.0 | 100 | 19 | 16.5 | 107.0 | 112.00 | | | |
| 32 | 25 | 16 | 73 | 187 | 160.0 | 110 | 22 | 19.0 | 116.0 | 122.00 | | | |
| 40 | 32 | 16 | 86 | 187 | 188.5 | 131 | 26 | 23.0 | 136.5 | 142.50 | | | |
| 50 | 40 | 16 | 98 | 187 | 219.0 | 148 | 31 | 23.5 | 157.0 | 172.00 | | | |
| 63 | 50 | **10 | 122 | 187 | 266.5 | 179 | 38 | 27.7 | 190.5 | 211.15 | | | |

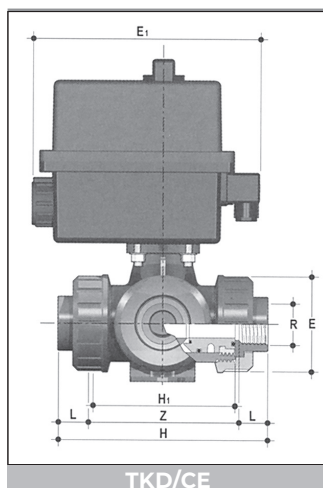
* PP-H PN 10 bar ** DN 50 PN 16 : op aanvraag / sur demande / on request



mannelijke lijm-lasuiteinden
embouts males à coller/ souder
plain male solvent/welding ends

| TKDDV/CE | TKDDM/CE | TKDDC/CE | d | DN | *PN | E | E1 | H | H1 | L | Z |
|----------|----------|----------|-----|-----|-----|-----|----|-----|----|---|---|
| | | | | | | | | | | | |
| 25 | 20 | 16 | 66 | 187 | 175 | 100 | 19 | 137 | | | |
| 32 | 25 | 16 | 73 | 187 | 188 | 110 | 22 | 144 | | | |
| 40 | 32 | 16 | 86 | 187 | 220 | 131 | 26 | 168 | | | |
| 50 | 40 | 16 | 98 | 187 | 251 | 148 | 31 | 189 | | | |
| 63 | 50 | **10 | 122 | 187 | 294 | 179 | 38 | 218 | | | |

* PP-H PN 10 bar ** DN 50 PN 16 : op aanvraag / sur demande / on request



vrouwelijke draadaansluiting
embouts femelles taraudés
parallel threaded ends

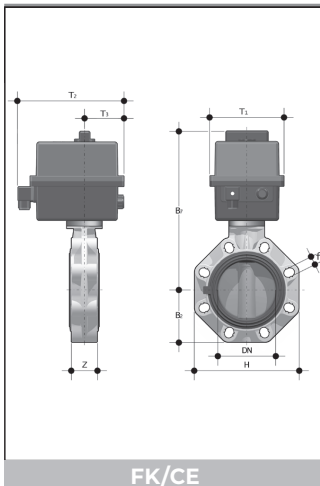
| TKDFV/CE | TKDFM/CE | R | DN | *PN | E | E1 | H | H1 | L | Z |
|----------|----------|------|-----|-----|-------|-----|------|-----|---|---|
| | | | | | | | | | | |
| 1/2" | 15 | 16 | 54 | 187 | 125.0 | 80 | 15.0 | 95 | | |
| 3/4" | 20 | 16 | 65 | 187 | 146.0 | 100 | 16.3 | 114 | | |
| 1" | 25 | 16 | 73 | 187 | 166.0 | 110 | 19.1 | 129 | | |
| 1 1/4" | 32 | 16 | 86 | 187 | 195.5 | 131 | 21.4 | 151 | | |
| 1 1/2" | 40 | 16 | 98 | 187 | 211.0 | 148 | 21.4 | 166 | | |
| 2" | 50 | **10 | 122 | 187 | 253.5 | 179 | 25.7 | 199 | | |

* PP-H PN 10 bar ** DN 50 PN 16 : op aanvraag / sur demande / on request



kranen met elektrische motor
vannes avec moteur électrique
electrically driven valves

PVC/PVC-C/PP/PVDF/ABS



FK/CE

VLINDERKLEPPEN
VANNES PAPILLON
BUTTERFLY VALVES

Materiaal :

Motor : geproduceerd volgens FIP specificatie
Kraan : lichaam : PVC, PVC-C, PP, PVDF, ABS
Dichting : EPDM, FPM

Technische gegevens :

Spanning : 230 V 50 Hz
alternatief : 115 V AC, 12-24 V DC/AC

Beveiliging : IP 66

Standaard uitrusting:

Manuele noodhandbediening, visuele standaanduiding, 2 standmeldingscontacten, draaimoment-begrenzer.

Matériaux :

Moteur : réalisé sur spécification technique de FIP
Vanne : corps : PVC, PVC-C, PP, PVDF, ABS
Joints : EPDM, FPM

Données techniques :

Tension : 230 V 50 Hz
alternatif : 115 V AC, 12-24 V DC/AC

Degré de protection : IP 66

Equipment standard:

Commande manuelle de secours, indicateur visuel de position, 2 contacts auxiliaires fin de course, limiteur de couple.

Materials :

Actuator : produced on FIP specifications
Valve : body : PVC, PVC-C, PP, PVDF, ABS
seal : EPDM, FPM

Technical characteristics :

Voltage : 230 V 50 Hz
alternative : 115 V AC, 12-24 V DC/AC

Internal protection : IP 66

Standard equipment:

Emergency manual override, visual position indicator, 2 auxiliary limit switches, torque limiter.

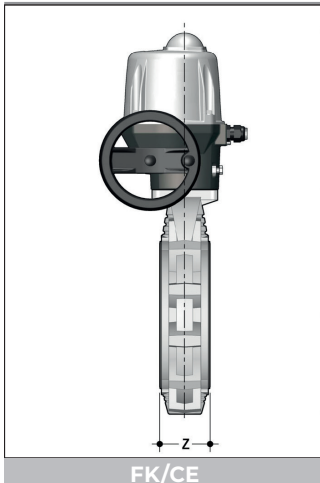
| d | DN | PVC | | PVC-C | | PP | | PVDF | ABS |
|------|-----|---------|---------|---------|---------|---------|---------|---------|---------|
| | | €/ST/PC | FPM | €/ST/PC | FPM | €/ST/PC | FPM | €/ST/PC | €/ST/PC |
| 50 | 40 | 1060.13 | 1159.65 | 1216.34 | 1315.88 | 1164.27 | 1263.80 | 1543.95 | 1733.55 |
| 63 | 50 | 1087.50 | 1194.34 | 1247.82 | 1353.22 | 1194.39 | 1299.77 | 1584.06 | 1781.54 |
| 75 | 65 | 1388.38 | 1505.51 | 1593.96 | 1728.39 | 1525.45 | 1653.80 | 1976.12 | 2280.92 |
| 90 | 80 | 1397.92 | 1520.24 | 1604.37 | 1744.91 | 1535.86 | 1670.28 | 2044.97 | 2304.91 |
| 110 | 100 | 1417.04 | 1547.98 | 1626.92 | 1776.96 | 1556.67 | 1700.65 | 2082.30 | 2346.89 |
| *125 | 125 | 2252.29 | 2430.09 | - | - | - | - | - | - |
| 140 | 125 | 2252.29 | 2430.09 | 2587.11 | 2791.76 | 2475.17 | 2671.19 | 3274.02 | 3702.53 |
| 160 | 150 | 2274.83 | 2448.29 | 2613.09 | 2812.56 | 2500.35 | 2691.18 | 3298.30 | 3731.04 |
| *200 | 200 | 2437.02 | 2644.32 | - | - | - | - | - | - |
| 225 | 200 | 2437.02 | 2644.32 | 2798.73 | 3038.09 | 2678.15 | 2907.13 | 3562.85 | 4032.44 |
| *250 | 250 | 4271.19 | 5051.90 | 4913.10 | 5806.61 | 4696.22 | 5555.03 | 6811.81 | - |
| 280 | 250 | 4837.68 | 5722.44 | 5565.15 | 6577.70 | 5319.39 | 6292.64 | 7716.91 | 7733.48 |
| 315 | 300 | 5034.29 | 5919.06 | 5791.26 | 6577.70 | 5535.66 | 6508.93 | 7983.54 | 7994.41 |

* met speciale kragen / avec collets d'adaptation speciaux / with special adaptor stubs



kranen met elektrische motor
vannes avec moteur électrique
electrically driven valves

SWP-VERSIE / PP



VLINDERKLEPPEN MET COMPACTERE AANDRIJVING
VANNES PAPILLON AVEC MOTEUR REDUIT
BUTTERFLY VALVES WITH REDUCED ACTUATOR

Voor toepassingen met lagere werkdruk. Maximale werkdruk: 4 bar

Materiaal :

Motor : geproduceerd volgens FIP specificatie
Kraan : lichaam : PP
Dichting : EPDM

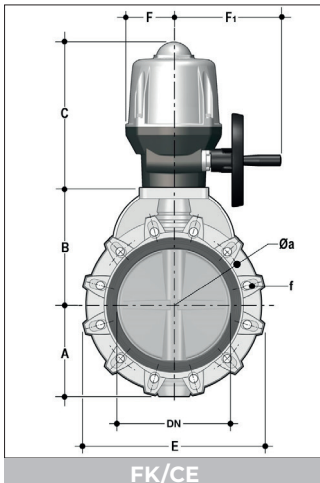
Technische gegevens :

Spanning : 230 V 50 Hz
alternatief : 115 V AC, 12-24 V DC/AC

Beveiliging : IP 65

Standaard uitrusting:

Manuele noodhandbediening, visuele standaanduiding, 2 standmeldingscontacten, draaimoment-begrenzer.



Pour les applications à basse pression. Pression maximale: 4 bar

Matériaux :

Moteur : réalisé sur spécification technique de FIP
Vanne : corps : PP
Joints : EPDM

Données techniques :

Tension : 230 V 50 Hz
alternatif : 115 V AC, 12-24 V DC/AC

Degré de protection : IP 65

Equipment standard:

Commande manuelle de secours, indicateur visuel de position, 2 contacts auxiliaires fin de course, limiteur de couple.

For applications with lower working pressure. Max. working pressure: 4 bar

Materials :

Actuator : produced on FIP specifications
Valve : body : PP
seal : EPDM

Technical characteristics :

Voltage : 230 V 50 Hz
alternative : 115 V AC, 12-24 V DC/AC

Internal protection : IP 65

Standard equipment:

Emergency manual override, visual position indicator, 2 auxiliary limit switches, torque limiter.

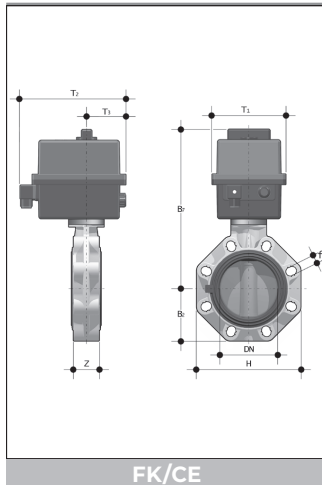
FK/CE

| | d | DN | a | A | B | C | F | F1 | f | Z | g | U | €/ST/PC |
|------------|-----|-----|-----|-----|-----|----|-----|------|-----|-------|----|----------------|---------|
| 250 | 250 | 350 | 210 | 248 | 258 | 85 | 190 | 25.4 | 114 | 17600 | 12 | 4257.35 | |
| 280 | 250 | 350 | 210 | 248 | 258 | 85 | 190 | 25.4 | 114 | 17600 | 12 | 4257.35 | |
| 315 | 300 | 350 | 245 | 305 | 258 | 85 | 190 | 29.0 | 114 | 24600 | 12 | 4432.66 | |



kranen met elektrische motor
vannes avec moteur électrique
electrically driven valves

PVC/PVC-C/PP/PVDF/ABS



VLINDERKLEPPEN
VANNES PAPILLON
BUTTERFLY VALVES

Vervolg / suite / continued

| | FKOV/CE | | FKOC/CE | | FKOM/CE | | | FKOF/CE | | FKOA/CE | | | | | |
|--|---------|-----|---------|----------------|----------------|----------------|----------------|----------------|-----|---------|-----------|-----------|------|-------|----|
| | d | DN | PN | B ₂ | B ₇ | T ₁ | T ₂ | T ₃ | H | Z | A min. | A max. | f | g | U |
| | 50 | 40 | *16 | 60 | 253 | 189 | 92 | 91.0 | 132 | 33 | 99 | 109.0 | 19.0 | 2074 | 4 |
| | 63 | 50 | *16 | 70 | 259 | 189 | 92 | 91.0 | 147 | 43 | 115 | 125.5 | 19.0 | 2254 | 4 |
| | 75 | 65 | 10 | 80 | 295 | 188 | 130 | 91.0 | 165 | 46 | 128 | 144.0 | 19.0 | 2500 | 4 |
| | 90 | 80 | 10 | 93 | 309 | 188 | 130 | 95.5 | 185 | 49 | 145 | 160.0 | 19.0 | 3900 | 8 |
| | 110 | 100 | 10 | 107 | 323 | 188 | 130 | 95.5 | 211 | 56 | 165 | 190.0 | 19.0 | 4250 | 8 |
| | 125-140 | 125 | 10 | 120 | 379 | 188 | 130 | 47.0 | 240 | 64 | 204 | 215.0 | 23.0 | 6550 | 8 |
| | 160 | 150 | 10 | 134 | 392 | 188 | 130 | 47.0 | 268 | 70 | 230 | 242.0 | 23.0 | 7300 | 8 |
| | 200-225 | 200 | 10 | 161 | 493 | 185 | 185 | 58.5 | 323 | 71 | 280 | 298.0 | 23.0 | 14500 | 8 |
| | 250-280 | 250 | 10 | 210 | - | - | - | - | - | 114 | 335 | 362.0 | 25.4 | - | 12 |
| | 315 | 300 | 8 | 245 | - | - | - | - | - | 114 | 390 | 432.0 | 29.0 | - | 12 |

| | DN 40-65 | | | DN 80-100 | | | DN 125-150 | | DN 200 | | DN 250-300 | |
|---|----------|--------|-----------|-----------|---------|-----------|------------|-----------|--------|----------|------------------------|-------|
| | DC | AC/DC | AC | DC | AC/DC | AC | AC/DC | AC | AC/DC | AC | AC/DC | AC |
| voeding tension d'alimentation power supply | 12 V* | 24 V | 100-240 V | 12 V* | 24 V | 100-240 V | 24 V | 100-240 V | 24 V | 90-240 V | 24 V* | 230 V |
| sterkte puissance power | 15 w | 15 w | 15 w | 45 w | 45 w | 45 w | 45 w | 45 w | 45 w | 45 w | 100VA(AC) 125VA(DC) | 250 w |
| looptijd temp. de manoeuvre working time | 7-12 s | 7-12 s | 9-13 s | 10-12 s | 10-13 s | 14-15 s | 30 s | 30 s | 60 s | 60 s | 43 s | 38 s |
| belastingsgraad durée sous tension au couple maxi duty rating at maximum torque | 50. % | 30 % | 30 % | 50 % | 30 % | 30 % | 50 % | 50 % | 50 % | 50 % | 50 % | 50 % |
| bescherming protection enclosure | IP65 | IP65 | IP65 | IP65 | IP65 | IP65 | IP67 | IP67 | IP67 | IP67 | IP67 | IP67 |

* op aanvraag / sur demande / on request

Toebehoren voor elektrische aandrijvingen:

- Positioner 4-20mA of 0-10V
- Fail safe batterijvoeding
- Positie transmitter 4-20mA
- Kit potentiometer
- Kit 2 extra standmeldingscontacten
- IP68 of ATEX EEx
- Bluetooth® aansturing

Options pour moteurs électriques:

- Positioner 4-20mA ou 0-10V
- Bloc de sécurité
- ransmetteur de position 4-20mA
- Potentiomètre de recopie
- contacts auxiliaires extra
- IP68 ou ATEX EEx
- Command par Bluetooth®

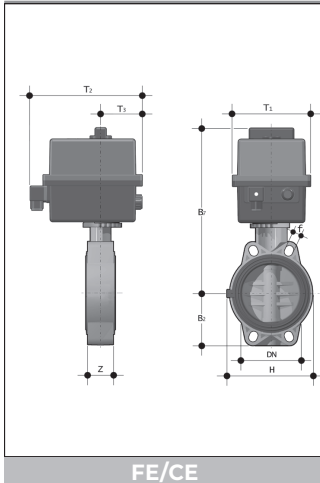
Accessories for electric actuators:

- Positioner 4-20mA or 0-10V
- Fail safe return kit
- Position transmitter 4-20mA
- Kit potentiometer
- Kit 2 extra limit switches
- IP68 or ATEX EEx
- Bluetooth® valve control



kranen met elektrische motor
vannes avec moteur électrique
electrically driven valves

PVC



FE/CE

VLINDERKLEPPEN
VANNES PAPILLON
BUTTERFLY VALVES

Materiaal :

Motor : geproduceerd volgens FIP specificatie
Kraan : lichaam : PVC
Dichting : EPDM, FPM

Technische gegevens :

Spanning : 230 V 50 Hz
alternatief : 115 V 50 Hz, 24 VAC/DC, 12 V DC
Beveiliging : IP 66

Standaard uitrusting:

Manuele noodhandbediening, visuele standaanduiding, 2 standmeldingscontacten, draaimomentbegrenzer.

Matériaux :

Moteur : réalisé sur spécification technique de FIP
Vanne : corps : PVC
Joints : EPDM, FPM

Données techniques :

Tension : 230 V 50 Hz
alternatif : 115 V 50 Hz, 24 VAC/DC, 12 V DC
Degré de protection : IP 66

Equipment standard:

Commande manuelle de secours, indicateur visuel de position, 2 contacts auxiliaires fin de course, limiteur de couple.

Materials :

Actuator : produced on FIP specifications
Valve : body : PVC
seal : EPDM, FPM

Technical characteristics :

Voltage : 230 V 50 Hz
alternative : 115 V 50 Hz, 24 VAC/DC, 12 V DC

Internal protection : IP 66

Standard equipment:

Emergency manual override, visual position indicator, 2 auxiliary limit switches, torque limiter.

FEOV/CE

PN 16

| d | €/ST/PC | |
|----|---------|--------|
| | EPDM | FPM |
| 50 | 660.49 | 745.94 |
| 63 | 666.70 | 756.77 |

PN 10

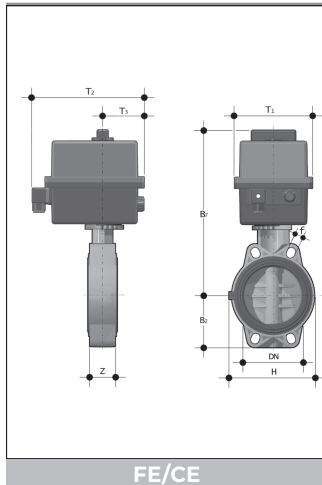
| d | €/ST/PC | |
|----------|---------|---------|
| | EPDM | FPM |
| 75 | 670.22 | 763.27 |
| 90 | 1011.74 | 1129.07 |
| 110 | 1140.99 | 1304.82 |
| *125-140 | 2068.46 | 2310.24 |
| 160 | 2108.92 | 2497.34 |
| *200-225 | 2250.03 | 2683.40 |

* met speciale kragen / avec collets d'adaptation speciaux / with special adaptor stubs



kranen met elektrische motor
vannes avec moteur électrique
electrically driven valves

PVC



FE/CE

VLINDERKLEPPEN
VANNES PAPILLON
BUTTERFLY VALVES

Vervolg / suite / continued

FEOV/CE

| d | DN | PN | B ₂ | B ₇ | T ₁ | T ₂ | T ₃ | H | Z | A min. | A max. | f | g | U |
|---------|-----|----|----------------|----------------|----------------|----------------|----------------|-----|----|-----------|-----------|----|-------|---|
| 50 | 40 | 16 | 60 | 253 | 189 | 92 | 91.0 | 132 | 33 | 93 | 109 | 19 | 2074 | 4 |
| 63 | 50 | 16 | 70 | 259 | 189 | 92 | 91.0 | 147 | 43 | 108 | 124 | 19 | 2254 | 4 |
| 75 | 65 | 10 | 80 | 266 | 189 | 92 | 91.0 | 165 | 46 | 128 | 144 | 19 | 2480 | 4 |
| 90 | 80 | 10 | 93 | 309 | 188 | 128 | 95.5 | 130 | 49 | 145 | 159 | 19 | 3700 | 4 |
| 110 | 100 | 10 | 105 | 323 | 188 | 128 | 95.5 | 150 | 56 | 165 | 190 | 19 | 4050 | 4 |
| 125-140 | 125 | 10 | 121 | 379 | 188 | 128 | 47.0 | 185 | 64 | 204 | 215 | 23 | 6500 | 4 |
| 160 | 150 | 10 | 132 | 392 | 188 | 128 | 47.0 | 210 | 70 | 230 | 242 | 23 | 7200 | 4 |
| 200-225 | 200 | 10 | 161 | 493 | 200 | 185 | 58.5 | 325 | 71 | 280 | 298 | 23 | 14460 | 8 |

| | DN 40-65 | | | DN 80-100 | | | DN 125-150 | | DN 200 | |
|--|----------|--------|-----------|-----------|---------|-----------|------------|----------|--------|----------|
| | DC | AC/DC | AC | DC | AC/DC | AC | AC/DC | AC | AC/DC | AC |
| voeding tension d'alimentation power supply | 12 V* | 24 V | 100-240 V | 12 V* | 24 V | 100-240 V | 24 V | 90-240 V | 24 V | 90-240 V |
| sterkte puissance power | 15 w | 15 w | 15 w | 45 w | 45 w | 45 w | 45 w | 45 w | 45 w | 45 w |
| looptijd temp. de manoeuvre working time | 7-12 s | 9-12 s | 9-13 s | 10-12 s | 10-13 s | 14-15 s | 30 s | 30 s | 60 s | 60 s |
| belastinggraad durée sous tension au couple maxi duty rating at maximum torque | 30. % | 30 % | 30 % | 50 % | 30 % | 30 % | 50 % | 50 % | 50 % | 50 % |
| bescherming protection enclosure | IP65 | IP65 | IP65 | IP65 | IP65 | IP65 | IP67 | IP67 | IP67 | IP67 |

* op aanvraag / sur demande / on request

Toebehoren voor elektrische aandrijvingen:

- Positioner 4-20mA of 0-10V
- Fail safe batterijvoeding
- Positie transmitter 4-20mA
- Kit potentiometer
- Kit 2 extra standmeldingscontacten
- IP68 of ATEX EEx
- Bluetooth® aansturing

Options pour moteurs électriques:

- Positioner 4-20mA ou 0-10V
- Bloc de sécurité
- Transmetteur de position 4-20mA
- Potentiomètre de recopie
- 2 contacts auxiliaires extra
- IP68 ou ATEX EEx
- Command par Bluetooth®

Accessories for electric actuators:

- Positioner 4-20mA or 0-10V
- Fail safe return kit
- Position transmitter 4-20mA
- Kit potentiometer
- Kit 2 extra limit switches
- IP68 or ATEX EEx
- Bluetooth® valve control