

STUBBE

debietmeting
mesure de débit
flow measurement

PMMA

ROTAMETERS
ROTAMETRES
ROTAMETERS

Rotameters type E zijn geschikt voor het meten van variabele debieten. Ze worden gebruikt voor zowel vloeibare als gasvormige media. De type E rotameter is bovendien uitgerust met een debietregelkraantje.

Materiaal :

Huis:	PMMA (Acrylaat)
Regelkraan:	Nylon / RVS316
Dichtingen:	Nitril
Pmax.:	20bar
Tmax.:	75°C
Aansluiting:	binnendraad BSP 1/4"



Les rotamètres type E sont utilisés pour mesurer des débits variables. Applicable pour des fluides et de l'air. Le rotamètre type E est pourvu d'une vanne de régulation intégrée.

Matériaux:

Corps:	PMMA (Acrylat)
Vanne de régulation:	Nylon / inox 316
Joints d'étanchéité:	Nitrile
Pmax.:	20bar
Tmax.:	75°C
Connection:	1/4" BSP Femelle



E type variable flowmeters are used to measure the flow of fluids and air. The rotameter is equipped with an integrated flow adjustment valve.

Materials:

Housing:	PMMA (Acrylic)
Adjustment valve:	Nylon / stainless steel 316
Seals:	Nitrile
Pmax:	20bar
Tmax.	75°C
Connections:	BSP 1/4" thread adapters

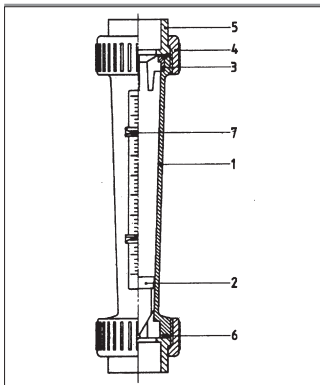
Bereik / Portée de mesure / Flow range:

H2O (ml/min)	2-16	2,5-30	5-55	10-80			
H2O (l/min)	0,01-0,11	0,02-0,18	0,025-0,3	0,05-0,45	0,05-0,5	0,1-1,1	0,2-1,6
	0,2-2,2	0,5-2,5					
Air(NI/min)	0,1-0,8	0,1-1,2	0,2-1,8	0,4-2,6	0,5-5,5	0,5-7	1-9
	1-12	2-20	2-36	7,5-47,5	5-70	10-90	

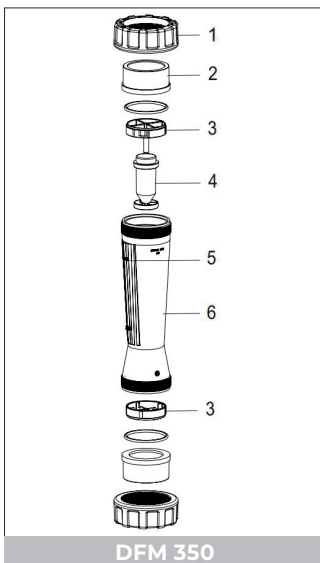
Opties: Skala's voor verschillende vloeistoffen en gassen / Inductieve contacten / 'Multitube' (clusters van 2-12 meetbuizen) / Viton of EPDM dichtingen.

Options: Skalas pour autres fluides ou gazes / contacts inductifs / Version multitube (2-12 tubes) / joints d'étanchéité en Viton ou EPDM.

Options: Scales for other fluids or gases / Inductif switches / Multitube version (2-12 tubes) / Seals in Viton or EPDM.



DFM 165-200



DFM 350

ROTAMETERS PN 10
ROTAMETRES PN 10
ROTAMETERS PN 10

Nauwkeurigheid klasse 4 volgens VDI/VDE 3513. De meters worden standaard geleverd met 2 verstelbare niveaupijlen. Meer pijlen zijn op aanvraag leverbaar.
Aansluitingen : inwendige lijm-, las- of draadaansluiting. Flensaansluiting of aansluiting met slangpilaren op aanvraag. De ijking van de rotameter is uitgevoerd met water bij 20°C. Het gebruik van een vuilvanger voor de debietmeter is aan te bevelen.
Steeds verticaal in te bouwen.

Précision classe 4 suivant VDI/VDE 3513. Les capteurs de débit standards sont livrés avec 2 indicateurs réglables. Indicateurs supplémentaires sur demande.
Raccordement : bouts femelles à coller, souder ou filetés. Raccordement à brides ou avec embouts cannelés sur demande. L'étalonnage du débitmètre est réalisé au moyen d'eau à 20°C. L'usage d'un filtre à tamis, placé devant le débitmètre, est recommandé.
Toujours monter verticalement.

Measurement accuracy class 4 according to VDI/ VDE 3513. The standard meters are delivered with two adjustable level arrows. More arrows are available on request.
Connections : internal solvent, welding or threaded connections. Flange connection or connection with hose coupling are on request. The flow meter is calibrated with water at 20°C. The use of a sediment strainer before the flow meter is recommended. Always to be mounted in vertical position.

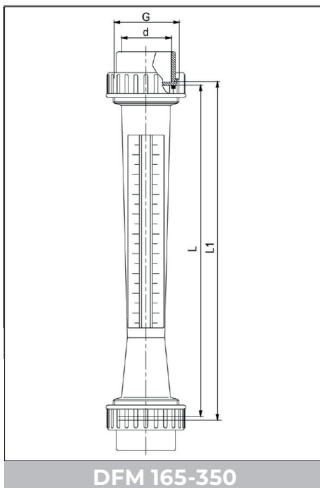
Materiaal / matériaux / materials

DFM 165-200

1	meetbuis, tube de mesure, measurement tube	PVC/PSU/PA/PVDF
2	gewicht, jauge flottante, weight	PVDF + 1.4301 (V2A)
3	klemstukken, arrêts, clamp holders	PVDF
4	wartelmoer, écrou, nut	PVC
5	kraag, collet, sleeve	PVC/PP/PVDF
6	O-ring, joint torique, O-ring	EPDM/FPM
7	niveaupijl, indicateur de niveau, level arrow	ABS

DFM 350

1	wartelmoer, écrou, nut	PVC
2	kraag, collet, sleeve	PVC/PP/PVDF
3	klemstukken, arrêts, clamp holders	PVDF
4	gewicht, jauge flottante, weight	PVDF + 1.4301 (V2A)
5	niveaupijl, indicateur de niveau, level arrow	ABS
6	meetbuis, tube de mesure, measurement tube	PVC/PSU/PA/PVDF

STUBBE
 debietmeting
 mesure de débit
 flow measurement

 ROTAMETERS PN 10
 ROTAMETRES PN 10
 ROTAMETERS PN 10

TYPE	DN	d	G	D	L*	L**	L1*	L1**	L ₂	DP ¹⁾ mbar	DP ²⁾ mbar
DFM 165	10	16	3/4"	35	165	161.3	171	167.3	199	3.3	4.8
DFM 170	15	20	1"	43	170	166.3	176	169.3	208	2.5	4.3
DFM 185	20	25	1 1/4"	53	185	181.0	191	187.0	229	6.1	8.3
DFM 200	25	32	1 1/2"	60	200	195.5	206	201.5	250	6.1	8.3
DFM 350	25	32	1 1/2"	60	350	340.5	356	346.5	400	12.3	15.9
	32	40	2"	72	350	340.5	356	346.5	408	12.3	15.9
	40	50	2 1/4"	83	350	340.5	356	346.5	408	12.3	15.9
	50	63	2 3/4"	103	350	340.5	356	346.5	432	22.2	27.1
	65	75	3 1/2"	122	350	340.5	356	346.5	444	33.7	40.0

 ΔP^1 : drukverlies met water bij 20°C / chute de press. avec l'eau à 20°C / press. loss with water at 20°C

 ΔP^2 : drukverlies met lucht bij 20°C / chute de press. avec air à 20°C / press. loss with air at 20°C

L* + L1* = voor/pour/for PVC, PSU, PA

L** + L1** = voor/pour/for PVDF

	MEETBEREIK PORTEE DE MESURE MEASURING RANGE H ₂ O/L uur/heure/hour	DN	d	€/ST/PC			
				PVC	PA	PSU	PVDF
DFM 165	3 - 24	10	16	108.82	118.77	131.03	
	5 - 60	10	16	108.82	118.77	131.03	
	10 - 100	10	16	108.82	118.77	131.03	
	25 - 250	10	16	108.82	118.77	131.03	
DFM 170	5 - 50	15	20	117.04	125.04	140.86	
	15 - 150	15	20	117.04	125.04	140.86	
	25 - 250	16	20	117.04	125.04	140.86	
DFM 185	40 - 400	15	20	117.04	125.04	140.86	
	15 - 150	20	25	121.61	131.30	150.27	
	40 - 400	20	25	121.61	131.30	150.27	
DFM 200	60 - 600	20	25	121.61	131.30	150.27	
	100 - 1000	20	25	121.61	131.30	150.27	
	25 - 250	25	32	131.59	143.87	168.23	
	40 - 400	25	32	131.59	143.87	168.23	
DFM 350	100 - 1000	25	32	131.59	143.87	168.23	
	150 - 1500	25	32	131.59	143.87	168.23	
	60 - 600	25	32	177.65	196.61	238.38	
	100 - 1000	25	32	177.65	196.61	238.38	
	150 - 1500	32	40	242.08	268.90	316.08	
DFM 350	250 - 2500	32	40	242.08	268.90	316.08	
	200 - 2000	40	50	295.56	327.07	408.05	
	300 - 3000	40	50	295.56	327.07	408.05	
	400 - 4000	50	63	388.23	432.29	560.45	
	600 - 6000	50	63	388.23	432.29	560.45	
	1000 - 10000	50	63	388.23	432.29	560.45	
	1500 - 15000	65	75	771.03	823.79	1040.78	
	2500 - 25000	65	75	771.03	823.79	1040.78	
10000 - 50000	65	75	771.03	823.79	1040.78		

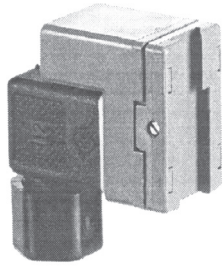
STUBBEdebietmeting
mesure de débit
flow measurement

ROTAMETERS MET MAGNEETGEWICHT PN 10
 ROTAMETRES A POIDS MAGNETIQUE PN 10
 ROTAMETERS WITH MAGNETIC WEIGHT PN 10

	MEETBEREIK PORTEE DE MESURE MEASURING RANGE H ₂ O/L uur/heure/hour	DN	d	€/ST/PC			
				PVC	PA	PSU	PVDF
DFM 165	3 - 24	10	16	182.90	192.85	205.11	
	5 - 60	10	16	182.90	192.85	205.11	
	10 - 100	10	16	182.90	192.85	205.11	
	25 - 250	10	16	182.90	192.85	205.11	
DFM 170	5 - 50	15	20	191.12	199.12	214.94	
	15 - 150	15	20	191.12	199.12	214.94	
	25 - 250	16	20	191.12	199.12	214.94	
	40 - 400	15	20	191.12	199.12	214.94	
DFM 185	15 - 150	20	25	195.69	205.38	224.35	
	40 - 400	20	25	195.69	205.38	224.35	
	60 - 600	20	25	195.69	205.38	224.35	
	100 - 1000	20	25	195.69	205.38	224.35	
DFM 200	25 - 250	25	32	205.67	217.95	242.31	
	40 - 400	25	32	205.67	217.95	242.31	
	100 - 1000	25	32	205.67	217.95	242.31	
	150 - 1500	25	32	205.67	217.95	242.31	
DFM 350	60 - 600	25	32	251.73	270.69	312.46	
	100 - 1000	25	32	251.73	270.69	312.46	
	150 - 1500	32	40	316.16	342.98	390.16	
	250 - 2500	32	40	316.16	342.98	390.16	
	200 - 2000	40	50	384.10	415.61	496.59	
	300 - 3000	40	50	384.10	415.61	496.59	
	400 - 4000	50	63	476.77	520.83	648.99	
	600 - 6000	50	63	476.77	520.83	648.99	
	1000 - 10000	50	63	476.77	520.83	648.99	
	1500 - 15000	65	75	859.57	912.33	1129.32	
2500 - 25000	65	75	859.57	912.33	1129.32		
10000 - 50000	65	75	859.57	912.33	1129.32		

STUBBE

debietmeting
mesure de débit
flow measurement



ZE 950/951

TOEBEHOREN ROTAMETERS MET MAGNEETGEWICHT
ACCESSOIRES ROTAMETRES A POIDS MAGNETIQUE
ACCESSORIES ROTAMETERS WITH MAGNETIC WEIGHT

LIMIT REED SWITCH ZE 950/951

**Grenswaardecontact, te gebruiken als minimaal/maximaal contact.
Geschikt voor alle rotameters type DFM 165 tem 350 met magneetgewicht.
Leverbaar in verschillende functies.**

ZE 950 monostabiel, normaal open.
ZE 951 bistabiel, normaal open
ZE 951 bistabiel, normaal gesloten

Werkingsvoltage: max. 230 Vac
Schakelstroom: max. 0.5 A
Beveiliging: IP 65
Werkings temperatuur: 0° - 55°C
Hysteresis (on/off) 10 mm

**Contacteur de valeur limite, s'utilise pour afficher la valeur minimale ou maximale.
Convient pour tous les rotamètres du type DFM 165 au DFM 350 à poids aimanté.
Disponible avec différentes fonctions.**

ZE 950 monostable, normalement ouvert.
ZE 951 bistable, normalement ouvert,
ZE 951 bistable, normalement fermé.

Voltage de service: max. 230 Vac
Courant de service: max. 0,5 A
Indice de protection: IP 65
Température de service: 0° - 55°C
Hystérésis (on/off) 10 mm

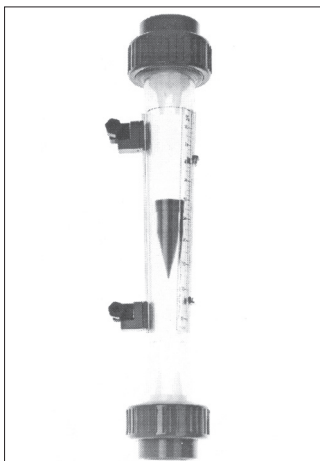
**Limit contact, for minimal or maximal value.
Can be used for DFM 165 up to 350 with magnetic weight.
Available in different functions.**

ZE 950 monostable, normally open.
ZE 951 bistable, normally open
ZE 951 bistable, normally closed.

Operating voltage: max. 230 Vac
Operating current: max. 0.5 A
Protection: IP 65
Operating temperature: 0° - 55°C
Hesterisis (on/off) 10 mm

Prijzen / Prix / Prices

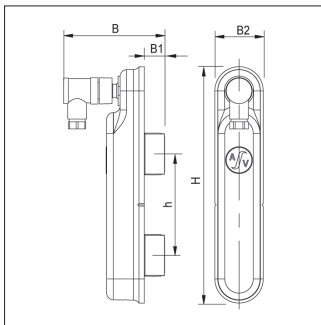
Monostabil : **74.51 €/st/pc**
Bistabil/NC : **98.76 €/st/pc**



DFM - ZE 950

STUBBE

debietmeting
mesure de débit
flow measurement



TOEBEHOREN ROTAMETERS MET MAGNEETGEWICHT
ACCESSOIRES ROTAMETRES A POIDS MAGNETIQUE
ACCESSORIES ROTAMETERS WITH MAGNETIC WEIGHT

FLOW DATA SENSOR ZE 3000

Voor continue debietmeting.

Geschikt voor alle rotameters (type DFM165 tem DFM350 met magneetgewicht).
Bij aanvraag/bestelling type rotameter en werkingscondities vermelden (medium, concentratie, viscositeit, densiteit, ...)

Eigenschappen:

Aansluiting: 2-draads
Uitgang: 4 tot 20mA
Spanning: 8 tot 28VDC
Individuele kalibratie aangepast aan de DFM rotameter (fabrieksinstelling)
Onderdrukking van elektromagnetische omgevingsruis
Ingestelde filter 0.1 tot 2.5s (fabrieksinstelling)
Nauwkeurigheid: 0.5%

Pour mesure de débit continue

Utilisable avec tous les rotamètres type DFM165 jusqu'à DFM 350 à poids magnétique.
Informations nécessaires en cas de demande/commande : type de rotamètre et conditions de travail (fluide, concentration, viscosité, densité, ...).

Propriétés :

Raccordement électrique : 2-fils
Sortie : 4 à 20mA
Tension : 8 à 28VDC
Calibration individuelle adaptée à rotamètre DFM (programmation à l'usine)
Filtrage de la perturbation électromagnétique
Filtre 0.1 à 2.5s (programmation à l'usine)
Précision de mesure : 0.5%

For continuous flow measurement

To be used with all types of rotameters DFM165 up to DFM 350. In case of an inquiry/order, all specifications about the rotameter and operating conditions are required (medium, concentration, viscosity, ...)

Properties:

Electrical connection: 2 wire
Output: 4 to 20mA
Input: 8 to 28VDC
Individual programming adapted to the DFM (factory calibration)
Compensation for the surrounding magnetic influences
Adjustable time lag 0.1 to 2.5s (factory calibration)
Measurement accuracy: 0.5%

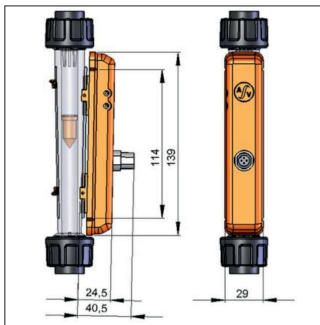
Prijzen op aanvraag / Prix sur demande / Prices on request

STUBBE

debietmeting
mesure de débit
flow measurement



ZE 3075



TOEBEHOREN ROTAMETERS MET MAGNEETGEWICHT
ACCESSOIRES ROTAMETERS A POIDS MAGNETIQUE
ACCESSORIES ROTAMETERS WITH MAGNETIC WEIGHT

FLOW DATA SENSOR ZE 3075

De meetsensor ZE 3075 dient als debietstransmitter voor rotameters DFM 165 tot DFM 200 en wordt op de glijlat geschoven. Het 4-20mA uitgangssignaal is proportioneel voor de hoogte van het magnetisch zweefgewicht.

Eigenschappen:

Principe:	Reed chain / magneetvlotter als schakelement
Materiaal:	ABS
Aansluiting:	2-draads
Uitgang:	4-20mA (gecalibreerd)
Spanning:	18 tot 30V DC
Meetbereik:	114mm
Resolutie:	3,5mm
Temperatuur:	omgeving -20 tot 70°C / proces 0 tot 70°C

Le capteur de valeur de mesure ZE 3075 sert comme transducteur pour débitmètres ASV DFM 165 à DFM 200 pour le montage au niveau de la glissière. Le signal de sortie de 4 ... 20 mA est proportionnel à la hauteur du flotteur magnétique;

Propriétés :

Principe de mesure:	Chaîne à lames
Matériau du corps:	ABS
Signal de sortie:	4-20mA (calibrable/réglable)
Alimentation:	18 à 30V DC
Longueur de mesure:	114mm
Résolution:	3,5mm
Température:	ambiante -20 à 70°C / processus 0 à 70°C

The flow data sensor ZE 3075 is used as a transducer for the ASV flowmeter DFM 165 to DFM 200 and fitted to the dovetail guide. The 4 ... 20mA output signal is in proportion to the height of the magnetic float.

Properties:

Measuring principle:	Reed chain / Magnetic float trigger element
Housing material:	ABS
Electrical connection:	2-wire
Output signal:	4-20mA (calibrated/set)
Voltage supply:	18 to 30V DC
Measuring length:	114mm
Resolution:	3,5mm
Temperature:	ambient -20 to 70°C / process 0 to 70°C

Prijzen op aanvraag / Prix sur demande / Prices on request

STUBBE
 debietmeting
 mesure de débit
 flow measurement

 SKALA VOOR ROTAMETER
 SKALA POUR ROTAMETRE
 SKALE FOR ROTAMETER
Skala's voor lucht : **54.30 €/st**Skala pour air : **54.30 €/pc**Scales for air : **54.30 €/pc**

H ₂ O L/U	d	AIR 0 bar Nm ³ /U	AIR 1 bar Nm ³ /U	AIR 2 bar Nm ³ /U	AIR 3 bar Nm ³ /U	DFM 350
60- 600	32	2.5- 20	3.5- 28	4- 35	5- 40	*
100- 1000	32	4- 34	5- 50	8- 60	8- 70	*
150- 1500	40	5- 50	7.5- 67	9.5- 83	11- 96	*
250- 2500	40	8.5- 75	10- 115	14- 131	17- 152	*
200- 2000	50	8- 70	12- 90	10- 120	15- 130	*
300- 3000	50	10- 90	15- 140	20- 160	20- 190	*
400- 4000	63	14- 125	10- 170	24- 210	28- 245	*
600- 6000	63	22- 190	30- 260	40- 380	40- 400	*
1000-10000	63	35- 300	50- 420	60- 510	70- 600	*
1500-15000	75	50- 500	80- 700	85- 760	102- 880	*
2500-25000	75	80- 720	115-1050	140-1240	166-1400	*
10000-50000	75	400-1500	500-2100	600-2500	700-2900	*

* leverbaar / livrable / available

DFM L/U	d	H ₂ O L/U	AIR 0 bar Nm ³ /U	AIR 1 bar Nm ³ /U	AIR 2 bar Nm ³ /U	AIR 3 bar Nm ³ /U
165	16	3- 24	0.2- 1.0	0.2- 1.2	0.25-1.55	0.3-1.75
165	16	5- 60	0.2- 2.5	0.4- 3.2	0.2- 3.8	0.3- 4.4
165	16	10- 100	0.6- 3.6	0.6- 5.0	0.75- 6.0	0.8- 7.0
165	16	25- 250	0.5- 9.0	1.0-13.0	1.0-16.0	1.5-19.5
170	20	5- 50	0.4- 2.8	0.2- 3.2	0.4- 3.6	0.3- 4.0
170	20	15- 150	0.8- 6.2	1.0- 9.0	1.0-11.0	1.5-12.0
170	20	25- 250	0.9- 9.5	1.0-13.0	1.0-16.0	2.0-20.0
170	20	40- 400	2.0-15.0	2.0-20.0	3.0-26.0	3.0-30.0
185	25	15- 150	0.5- 5.5	1.0- 9.0	1.0-11.0	1.0-10.5
185	25	40- 400	2.0-14.0	2.0-20.0	3.0-26.0	3.0-30.0
185	25	60- 600	2.5-22.0	4.0-31.0	4.0-38.0	5.0-45.0
185	25	100-1000	4.0-34.0	5.0-45.0	6.0-58.0	7.5-67.5
200	32	25- 250	1.0- 8.0	1.5-13.0	1.5-16.0	1.5-19.5
200	32	40- 400	2.0-14.0	2.0-20.0	3.0-26.0	3.0-30.0
200	32	100-1000	4.0-34.0	5.0-45.0	5.0-55.0	6.0-66.0
200	32	150-1500	5.0-50.0	6.0-70.0	7.5-86.0	7.5-98.0

SKALA VOOR ROTAMETER
SKALA POUR ROTAMETRE
SKALE FOR ROTAMETERSkala's voor HCL 30%, NaOH 30% en 50% : **54.30 €/st**Skala pour HCL 30%, NaOH 30% et 50% : **54.30 €/pc**Scales for HCL 30%, NaOH 30% and 50% : **54.30 €/pc**

H ₂ O L/U	D	HCL 30% L/U	NaOH 30% L/U	NaOH 50% L/U	DFM 350
60- 600	32	50- 550	10- 350	1.5- 100	*
100- 1000	32	70- 900	20- 600	4- 220	*
150- 1500	40	100- 1400	30- 1000	10- 425	*
250- 2500	40	200- 2300	100- 1800	20- 850	*
200- 2000	50	180- 1900	60- 1400	10- 600	*
300- 3000	50	250- 2800	100- 2100	30- 1100	*
400- 4000	63	300- 3700	100- 3200	50- 1800	*
600- 6000	63	500- 5700	250- 5000	100- 3200	*
1000-10000	63	1000- 9000	500- 8000	200- 5500	*
1500-15000	75	1000-14000	1000-12000	500- 9000	*
2500-25000	75	2000-24000	2000-21000	1000-16000	*
10000-50000	75	9000-45000	7000-39000	5000-32000	*

* leverbaar / livrable / available

DFM L/U	D	H ₂ O L/U	HCL 30% L/U	NaOH 30% L/U	NaOH 50% L/U
165	16	3- 24	2- 18	0.3- 4.4	0.05-0.65
165	16	5- 60	4- 50	0.5- 17	0.1- 3
165	16	10- 100	10- 80	2- 32	0.2- 6
165	16	25- 250	20- 220	3- 110	0.5- 28
170	20	5- 50	4- 46	0.3- 13	0.1- 2.5
170	20	15- 150	15- 135	2- 55	0.5- 11
170	20	25- 250	20- 240	5- 110	0.5- 22
170	20	40- 400	30- 360	10- 180	1- 48
185	25	15- 150	15- 130	1.5- 45	0.5- 7.5
185	25	40- 400	40- 380	10- 200	1- 56
185	25	60- 600	50- 550	15- 360	3-120
185	25	100-1000	100- 900	30- 600	5-220
200	32	25- 250	20- 200	3- 90	0.5- 26
200	32	40- 400	40- 350	10- 180	1- 54
200	32	100-1000	100- 900	30- 600	5-220
200	32	150-1500	150-1350	50-1000	10-400