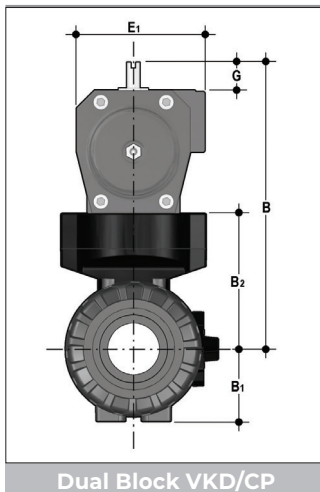




kranen met pneumatische motor
vannes avec moteur pneumatique
pneumatically driven valves

PVC/PVC-C/PP/PVDF



Dual Block VKD/CP

KOGELKRANEN
VANNES A BILLE
BALL VALVES

2-weg kogelafsluiters Dual Block® met pneumatische motor.
Stuurdruk : 5 bar
Max. toegelaten werkdruk : 16 bar (PP-H 10 bar)
Ook beschikbaar in ABS.

Robinets à bille Dual Block® tournant sphérique à 2 voies avec moteur pneumatique.
Pression de commande : 5 bar
Press. de service admissible : 16 bar (PP-H 10 bar)
Aussi livrable en ABS.

2-Way ball valve Dual Block® with pneumatic actuator.
Control pressure : 5 bar
Max. perm. working pressure : 16 bar (PP-H 10 bar)
Also available on ABS.

d	DN	B	B1	B2	E1	G	PVC		PVC-C		PP-H		PVDF	
							G/ST/PC DA	SA	G/ST/PC DA	SA	G/ST/PC DA	SA	G/ST/PC DA	SA
16	10	135.0	29.0	58.0	60.5	20	1155	1215	1168	1228	1090	1150	1200	1260
20	15	135.0	29.0	58.0	60.5	20	1145	1205	1162	1222	1085	1145	1195	1255
25	20	156.5	34.5	69.0	75.0	20	1473	1583	1493	1603	1361	1471	1533	1643
32	25	161.0	39.0	74.0	75.0	20	1581	1691	1613	1723	1441	1551	1693	1803
40	32	194.0	46.0	91.0	86.0	20	2469	2669	2500	2700	2256	2456	2591	2791
50	40	200.0	52.0	97.0	86.0	20	2701	2901	2788	2988	2458	2658	2926	3126
63	50	217.0	62.0	114.0	86.0	20	3318	3518	3411	3611	2907	3107	3711	3911

Prijzen voor lijm-, las- en draadaansluiting:
Prix pour raccords à coller, souder ou filleter:
Prices for solvent welding, welding or threaded connection:

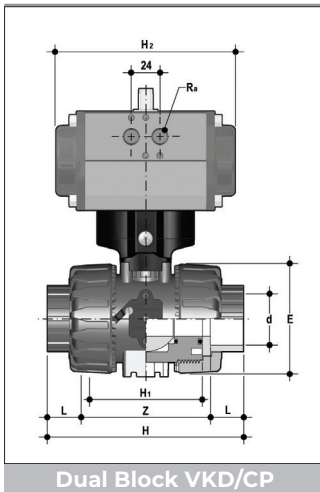
d	DN	TYPE 1 - NC/NO						TYPE 2 - DA							
		PVC		PP		PVDF	PVC-C		PVC		PP		PVDF	PVC-C	
		€/ST/PC EPDM	€/ST/PC FKM	€/ST/PC EPDM	€/ST/PC FKM	€/ST/PC FKM	€/ST/PC EPDM	€/ST/PC FKM	€/ST/PC EPDM	€/ST/PC FKM	€/ST/PC EPDM	€/ST/PC FKM	€/ST/PC FKM	€/ST/PC EPDM	€/ST/PC FKM
16	10	554.67	563.72	579.46	588.48	715.03	671.82	681.97	525.39	535.54	550.19	560.33	683.10	640.28	651.58
20	15	554.67	563.72	579.46	588.48	715.03	671.82	681.97	525.39	535.54	550.19	560.33	683.10	640.28	651.58
25	20	562.60	573.85	588.48	598.62	723.29	678.61	689.86	546.82	546.82	561.45	570.46	696.12	651.58	663.95
32	25	576.11	591.87	612.15	626.79	745.03	706.77	720.28	562.60	562.60	585.11	599.74	716.91	683.10	696.62
40	32	589.59	608.77	625.65	644.82	803.64	721.40	736.03	580.60	580.60	598.62	617.76	776.60	701.15	716.91
50	40	623.42	644.82	663.95	685.35	933.15	782.20	803.64	621.17	621.17	636.91	658.32	906.13	741.68	765.33
63	50	647.07	674.11	725.91	752.94	1147.14	835.16	861.06	633.53	633.53	684.21	712.36	1105.51	792.34	822.76

Flensaansluiting op aanvraag : raccords à brides sur demande / flange connections on request



kranen met pneumatische motor
vannes avec moteur pneumatique
pneumatically driven valves

PVC/PVC-C/PP/PVDF

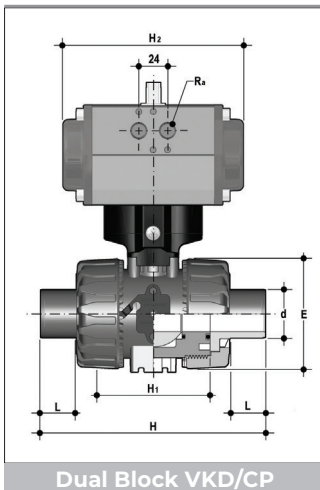


KOGELKRANEN
VANNES A BILLE
BALL VALVES

vrouwelijke lijm-/lasuiteinden
embouts femelles à coller/souder
plain female solvent/welding ends

VKDIV/CP	VKDIC/CP		VKDIM/CP		VKDIF/CP		Ra	L		Z		
	d	DN	*PN	H	H1	E		H2	PVC PVC-C	PP-H PVDF	PVC PVC-C	PPH PVDF
	16	10	16	103	65	54		160.0	1/8"	14	14	75
20	15	16	103	65	54	160.0	1/8"	16	15	71	73.0	
25	20	16	115	70	65	138.0	1/8"	19	17	77	82.0	
32	25	16	128	78	73	138.0	1/8"	22	19	84	90.0	
40	32	16	146	88	86	155.5	1/4"	26	23	94	100.0	
50	40	16	164	93	98	155.5	1/4"	31	24	102	117.0	
63	50	16	199	111	122	155.5	1/4"	38	28	123	144.0	

* PP-H PN 10 bar



KOGELKRANEN
VANNES A BILLE
BALL VALVES

mannelijke lijm-/lasaansluiting
embouts males à coller/souder
plain male solvent/welding ends

VKDDV/CP	VKDDC/CP		VKDDM/CP		VKDDF/CP		Ra	L	
	d	DN	*PN	H	H1	E		H2	PVC-U PVC-C
16	10	16	149	65	54	160	1/8"	14	-
20	15	16	124	65	54	160	1/8"	16	16
25	20	16	144	70	65	138	1/8"	19	18
32	25	16	154	78	73	138	1/8"	22	20
40	32	16	174	88	86	155.5	1/4"	26	22
50	40	16	194	93	98	155.5	1/4"	31	25
63	50	16	224	111	122	155.5	1/4"	38	29

VKDBM/CP VKDBF/CP

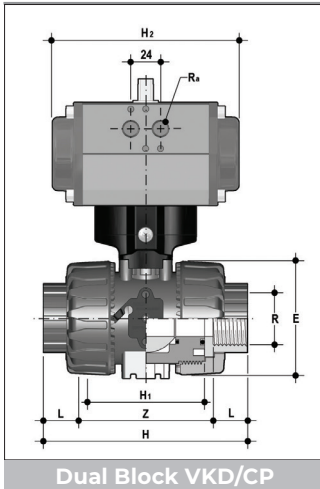
d	DN	*PN	H	H1	E	H2	Ra	L PP-H PVDF
20	15	16	124	65	54	160	1/8"	41
25	20	16	144	70	65	138	1/8"	52
32	25	16	154	78	73	138	1/8"	55
40	32	16	174	88	86	155.5	1/4"	56
50	40	16	194	93	98	155.5	1/4"	58
63	50	16	224	111	122	155.5	1/4"	66

* PP-H PN 10 bar



kranen met pneumatische motor
vannes avec moteur pneumatique
pneumatically driven valves

PVC/PVC-C/PP/PVDF



Dual Block VKD/CP

KOGELKRANEN
VANNES A BILLE
BALL VALVES

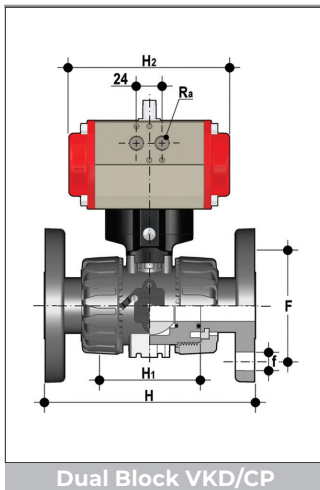
vrouwelijke BS draadaansluiting (NPT op aanvraag)
embouts femelles taraudés BS (NPT sur demande)
parallel threaded female ends BS (NPT on request)

VKDFV/CP

VKDFM/CP

R	DN	*PN	H	H1	E	H2	Ra	L	Z
3/8"	10	16	103	65	54	160	1/8"	11.4	80.2
1/2"	15	16	110	65	54	160	1/8"	15	80.0
3/4"	20	16	116	70	65	138	1/8"	16.3	83.4
1"	25	16	134	78	73	138	1/8"	19.1	95.8
1 1/4"	32	16	153	88	86	155.5	1/4"	21.4	110.2
1 1/2"	40	16	156	93	98	155.5	1/4"	21.4	113.2
2"	50	16	186	111	122	155.5	1/4"	25.7	134.6

* PP-H PN 10 bar



Dual Block VKD/CP

KOGELKRANEN
VANNES A BILLE
BALL VALVES

Flensaansluiting DIN (ANSI op aanvraag)
Raccords à brides DIN (ANSI sur demande).
Flange connections DIN (ANSI on request).

VKDOV/CP

VKDOC/CP

VKDOM/CP

VKDOF/CP

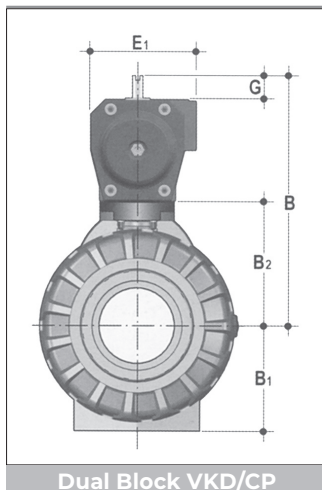
d	DN	*PN	H	H1	H2	Ra	F	f	U
20	15	16	130	65	160	1/8"	65	14	4
25	20	16	150	70	138	1/8"	75	14	4
32	25	16	160	78	138	1/8"	85	14	4
40	32	16	180	88	155.5	1/4"	100	18	4
50	40	16	200	93	155.5	1/4"	110	18	4
63	50	16	230	111	155.5	1/4"	125	18	4

* PP-H - PN 10 bar



kranen met pneumatische motor
vannes avec moteur pneumatique
pneumatically driven valves

PVC/PVC-C/PP/PVDF



**KOGELKRANEN
VANNES A BILLE
BALL VALVES**

Stuurdruk : 5 bar
Max. toegelaten werkdruk : 16 bar (PP-H 10 bar)

Pression de commande : 5 bar
Press. de service admissible : 16 bar (PP-H 10 bar)

Control pressure : 5 bar
Max. permiss.working pressure : 16 bar (PP-H 10 bar)

Prijzen voor lijm-, las- en draadaansluiting :
Prix pour raccords à coller, souder ou fileter :
Prices for solvent welding, welding or threaded connection :

TYPE 1 - NC/NO

d	DN	PVC €/ST/PC		PP €/ST/PC		PVDF €/ST/PC FKM	PVC-C €/ST/PC	
		EPDM	FKM	EPDM	FKM		EPDM	FKM
75	65	910.62	1024.00	1024.36	1137.79	1907.46	1175.33	1288.71
90	80	1224.85	1355.71	1379.20	1510.07	2495.42	1584.19	1715.04
110	100	1594.30	1746.96	1800.41	1953.10	3070.95	2062.88	2215.55

TYPE 2 - DA

d	DN	PVC €/ST/PC		PP €/ST/PC		PVDF €/ST/PC FKM	PVC-C €/ST/PC	
		EPDM	FKM	EPDM	FKM		EPDM	FKM
75	65	848.67	962.08	957.92	1071.31	1842.11	1108.88	1222.29
90	80	1071.68	1202.55	1211.36	1342.21	2326.45	1401.73	1532.58
110	100	1362.30	1514.93	1584.19	1736.84	2865.46	1782.42	1935.05

Prijzen voor flensaansluiting :
Prix pour raccords à brides :
Prices for flange connections :

TYPE 1 - NC/NO

d	DN	PVC €/ST/PC		PP €/ST/PC		PVDF €/ST/PC FKM	PVC-C €/ST/PC	
		EPDM	FKM	EPDM	FKM		EPDM	FKM
75	65	1029.80	1143.20	1187.94	1301.36	2393.91	1424.21	1537.60
90	80	1376.65	1507.51	1584.87	1715.69	3108.14	1910.72	2041.59
110	100	1775.11	1927.80	2049.04	2201.70	4402.99	2456.86	2609.54

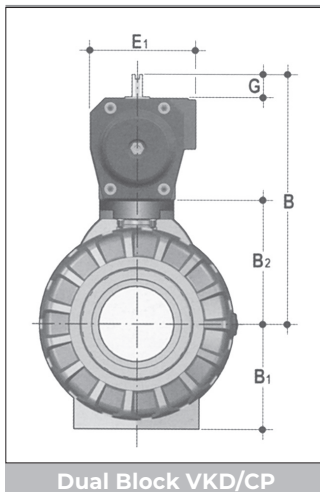
TYPE 2 - DA

d	DN	PVC €/ST/PC		PP €/ST/PC		PVDF €/ST/PC FKM	PVC-C €/ST/PC	
		EPDM	FKM	EPDM	FKM		EPDM	FKM
75	65	967.86	1081.26	1121.51	1234.91	2328.59	1357.75	1471.15
90	80	1223.49	1352.79	1417.01	1547.85	2939.16	1728.28	1859.16
110	100	1543.11	1695.74	1832.81	1985.45	3758.53	2176.36	2329.07



kranen met pneumatische motor
vannes avec moteur pneumatique
pneumatically driven valves

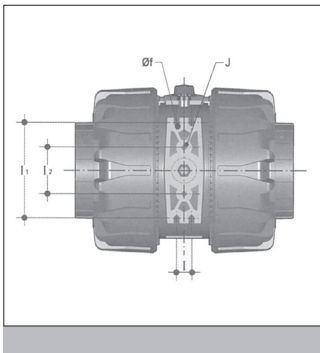
PVC/PVC-C/PP/PVDF



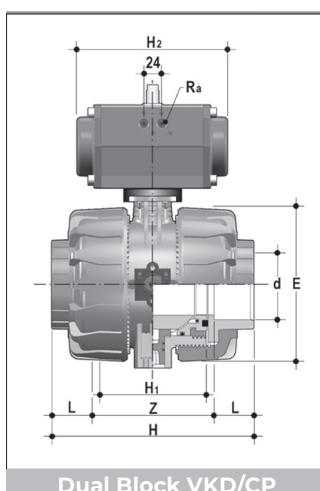
Dual Block VKD/CP

KOGELKRANEN
VANNES A BILLE
BALL VALVES

d	DN	B1	B2	B		E1		G	PVC		PP-H		PVC-C		PVDF	
									G/ST/PC DA	SA	G/ST/PC DA	SA	G/ST/PC DA	SA	G/ST/PC DA	SA
75	65	87	119	222	239	86	94	30	5400	7170	4110	5880	5770	7540	6673	8443
90	80	105	132	252	262	94	104	30	9520	11450	7400	9330	10158	12088	11910	13840
110	100	129	150	280	295	104	120	30	14660	17280	11245	13865	15657	18277	18170	20790



d	DN	J	f	I	I1	I2
75	65	M6	6.3	17.4	90.0	51.8
90	80	M8	8.4	21.2	112.6	63.0
110	100	M8	8.4	21.2	137.0	67.0



Dual Block VKD/CP

KOGELKRANEN
VANNES A BILLE
BALL VALVES

vrouwelijke lijm-lasuiteinden
embouts femelles à coller/souder
plain female solvent/welding ends

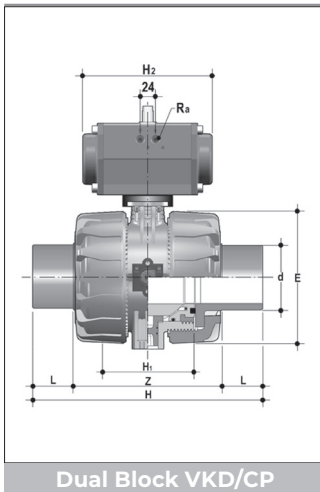
d	DN	PN*	Z	L		H		H1	E	H2		Ra
				PVC	PP-H	PVC	PP-H			DA	SA	
				PVC-C	PVDF	PVC-C	PVDF					
75	65	10	147	44	33	235	213	133	164	155	210.0	G 1/4"
90	80	10	168	51	36	270	239	149	203	210	228.0	G 1/4"
110	100	10	186	61	41	308	268	167	238	228	280.5	G 1/4"

* PVC / PVC-C / PVDF : PN 16 op aanvraag / sur demande / on request



kranen met pneumatische motor
vannes avec moteur pneumatique
pneumatically driven valves

PVC/PVC-C/PP/PVDF



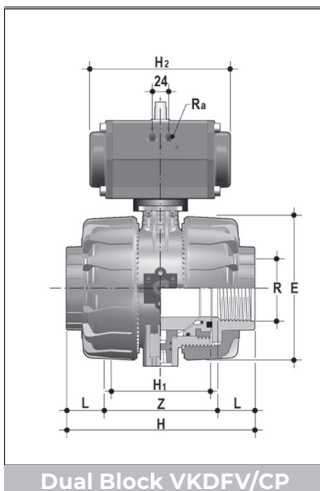
KOGELKRANEN
VANNES A BILLE
BALL VALVES

mannelijke lijm-lasaansluiting
embouts males à coller/souder
plain male solvent/welding ends

VKDDV/CP			VKDDM/CP		VKDDC/CP		VKDDF/CP			Ra
d	DN	PN*	L PVC PVC-C	PP-H PVDF	H	H1	E	H2 DA	SA	
75	65	10	44	36.5	284	133	164	155	210.0	G 1/4"
90	80	10	51	37.5	300	149	203	210	228.0	G 1/4"
110	100	10	61	42.5	340	167	238	228	280.5	G 1/4"

VKDBM/CP			VKDBF/CP		H	H1	E	H2		Ra	
d	DN	PN*	L PP-H PVDF	DA				SA			
75	65	10	71	155	210.0	284	133	164	155	210.0	G 1/4"
90	80	10	88	210	228.0	300	149	203	210	228.0	G 1/4"
110	100	10	92	228	280.5	340	167	238	228	280.5	G 1/4"

* PN16 : op aanvraag / sur demande / on request



KOGELKRANEN
VANNES A BILLE
BALL VALVES

vrouwelijke draadaansluiting (PVC)
embouts femelles taraudés (PVC)
parallel threaded female ends (PVC)

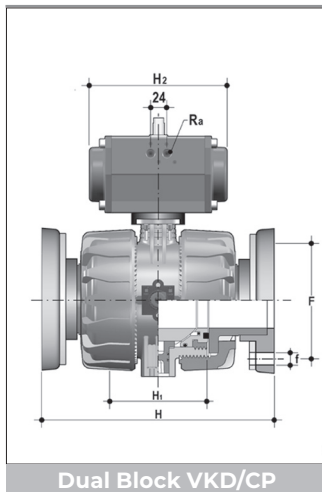
VKDFV/CP										
R	DN	PN*	Z	L	H	H1	E	H2		Ra
								DA	SA	
2" 1/2	65	10	168.6	33.2	235	133	164	155	210.0	G 1/4"
3"	80	10	199.0	35.5	270	149	203	210	228.0	G 1/4"
4"	100	10	232.8	37.6	308	167	238	228	280.5	G 1/4"

* PN16 : op aanvraag / sur demande / on request



kranen met pneumatische motor
vannes avec moteur pneumatique
pneumatically driven valves

PVC/PVC-C/PP/PVDF



KOGELKRANEN
VANNES A BILLE
BALL VALVES

VKDOV/CP VKDOM/CP VKDOC/CP VKDOF/CP

flensaansluiting ISO-DIN (ANSI op aanvraag)
raccords à brides ISO-DIN (ANSI sur demande)
flange connections ISO-DIN (ANSI on request)

d	DN	PN*	H	H1	H2		Ra	f	F
					DA	SA			
75	65	10	290	133	155	210.0	G 1/4"	17	145
90	80	10	310	149	210	228.0	G 1/4"	17	160
110	100	10	350	167	228	280.5	G 1/4"	17	180

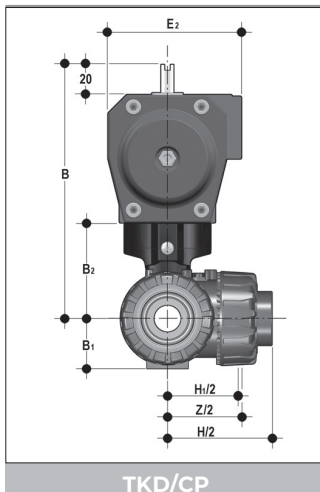
d	DN	PVC G/ST/PC		PP-H G/ST/PC		PVC-C G/ST/PC		PVDF G/ST/PC	
		DA	SA	DA	SA	DA	SA	DA	SA
75	65	7630	9400	5520	7290	8257	10027	9608	11378
90	80	11650	13580	8775	10705	12535	14465	14442	16372
110	100	17335	19955	12610	15230	18646	21266	21469	24089

* PVC / PVC-C / PVDF : PN 16 op aanvraag / sur demande / on request



kranen met pneumatische motor
vannes avec moteur pneumatique
pneumatically driven valves

PVC/PVC-C/PP/PVDF



DRIEWEG KOEGELKRANEN
VANNES A BILLE A TROIS VOIES
3-WAY BALL VALVES

Stuurdruk : 5 bar
Max. toegelaten werkdruk : 16 bar (PP 10 bar)
Standaard L-boring (T-boring op aanvraag)

Pression de commande : 5 bar
Press. de service admissible : 16 bar (PP 10 bar)
Perçage L standard (perçage T sur demande)

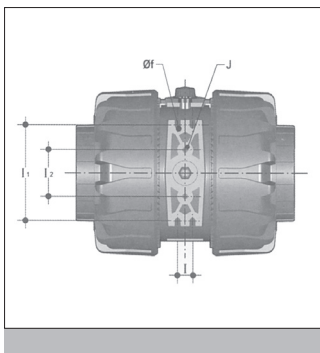
Control pressure : 5 bar
Max. permitt. working pressure : 16 bar (PP 10 bar)
Standard L-bore (T-bore on request)

d	DN	B		B1	B2	E2		PVC G/ST/PC		PP-H G/ST/PC		PVC-C G/ST/PC	
		DA	SA			DA	SA	DA	SA	DA	SA		
16	10	145.0	145.0	29.0	58	75	75	1413	1543	1298	1428	1442	1562
20	15	145.0	145.0	29.0	58	86	86	1943	2143	1828	2028	1972	2172
25	20	156.5	156.5	34.5	69	86	86	2186	2386	1986	2186	2236	2436
32	25	161.0	161.0	39.0	74	86	86	2409	2659	2174	2374	2532	2732
40	32	194.0	194.0	46.0	91	86	86	2913	3113	2458	2658	3025	3225
50	40	200.0	200.0	52.0	97	86	86	3260	3460	2670	2870	3410	3610
63	50	200.0	217.0	62.0	114	86	94	5684	6154	4679	5149	5944	6414

Prijzen voor lijm-, las- en draadaansluiting (PVC, PP, PVC-C)
Prix pour raccords à coller, souder ou fileter (PVC, PP, PVC-C)
Prices for solvent welding, welding or threaded connection (PVC, PP, PVC-C)

d	DN	TYPE 1 - NC/NO						TYPE 2 - DA					
		PVC €/ST/PC		PP €/ST/PC		PVC-C €/ST/PC		PVC €/ST/PC		PP €/ST/PC		PVC-C €/ST/PC	
		EPDM	FKM	EPDM	FKM	EPDM	FKM	EPDM	FKM	EPDM	FKM	EPDM	FKM
16	10	584.04	594.00	639.11	649.27	642.00	651.95	506.51	516.44	561.58	571.74	564.43	574.42
20	15	584.04	594.00	639.11	649.27	642.00	651.95	506.51	516.44	561.58	571.74	564.43	574.42
25	20	603.79	617.38	663.24	676.84	658.55	672.11	526.26	539.83	585.69	599.25	581.00	594.56
32	25	645.70	662.52	726.27	743.08	706.99	723.84	568.12	584.95	648.73	665.55	629.42	646.29
40	32	670.73	694.17	746.08	769.60	737.12	760.62	593.15	616.63	668.53	692.05	659.61	683.03
50	40	738.95	779.82	827.62	868.47	807.66	848.54	661.40	702.24	750.03	790.91	730.11	770.99
63	50	874.47	926.05	987.09	1038.69	954.55	1006.08	719.18	770.73	831.84	883.39	799.24	850.79

Flensaansluiting op aanvraag / raccords à brides sur demande / flange connection on request
PVDF op aanvraag / sur demande / on request

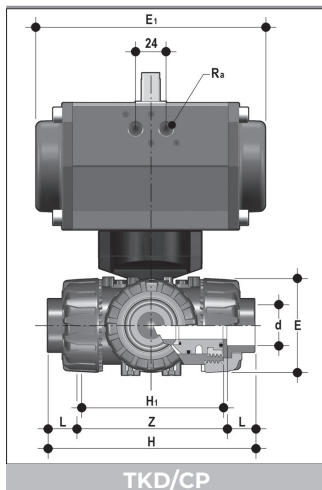


d	DN	a	A	J
16	10	20	31	M5
20	15	20	31	M5
25	20	20	31	M5
32	25	20	31	M5
40	32	30	50	M6
50	40	30	50	M6
63	50	30	50	M6



kranen met pneumatische motor
vannes avec moteur pneumatique
pneumatically driven valves

PVC/PVC-C/PP/PVDF



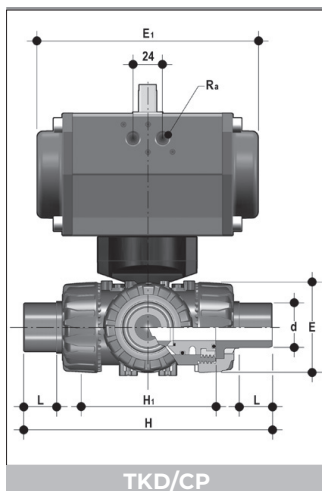
DRIEWEG KOGELKRANEN
VANNES A BILLE A TROIS VOIES
3-WAY BALL VALVES

TKDIV/CP TKDIM/CP TKDIC/CP

vrouwelijke lijm-, lasuiteinden / embouts femelles à coller, souder /
plain female solvent, welding ends

d	DN	*PN	H	E	E1		H1	Ra	L		Z	
					SA	DA			PVC PVC-C	PP-H PVDF	PVC PVC-C	PP-H PVDF
16	10	16	118.0	54	138.0	138.0	80	1/8"	14	14.0	90.0	89.5
20	15	16	118.0	54	138.0	138.0	80	1/8"	16	15.0	86.0	88.0
25	20	16	145.0	65	155.5	155.5	100	1/4"	19	16.5	107.0	112.0
32	25	16	160.0	73	155.5	155.5	110	1/4"	22	19.0	116.0	122.0
40	32	16	188.5	86	155.5	155.5	131	1/4"	26	23.0	136.5	142.5
50	40	16	219.0	98	155.5	155.5	148	1/4"	31	23.5	157.0	172.0
63	50	16	266.5	122	210.0	155.5	179	1/4"	38	27.7	190.5	211.15

* PP-H PN10 bar



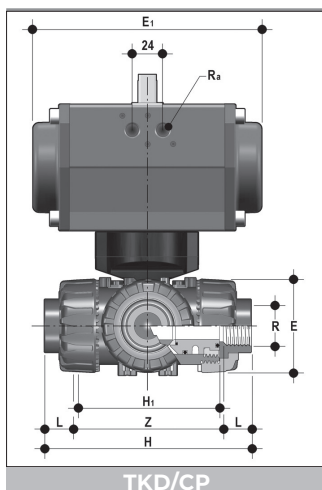
DRIEWEG KOGELKRANEN
VANNES A BILLE A TROIS VOIES
3-WAY BALL VALVES

TKDDV/CP TKDDM/CP TKDDC/CP

mannelijke lijm-, lasaansluiting / embouts mâles à coller, souder /
plain male solvent - welding ends

d	DN	*PN	H	E	E1		H1	R	L	
					SA	DA			PVC-U PVC-C	PP-H
20	15	16	140	54	138.0	138.0	80	1/8"	16	16
25	20	16	175	65	155.5	155.5	100	1/4"	19	18
32	25	16	188	73	155.5	155.5	110	1/4"	22	20
40	32	16	220	86	155.5	155.5	131	1/4"	26	22
50	40	16	251	98	155.5	155.5	148	1/4"	31	25
63	50	16	294	122	210.0	155.5	179	1/4"	38	29

* PP-H PN10 bar



DRIEWEG KOGELKRANEN
VANNES A BILLE A TROIS VOIES
3-WAY BALL VALVES

TKDFV/CP TKDFM/CP

vrouwelijke draadaansluiting / embouts femelles taraudés / parallel threaded female ends

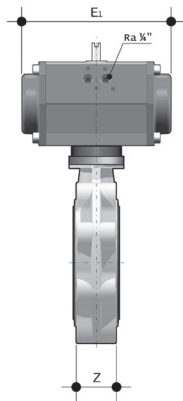
R	DN	*PN	H	E	E1		H1	Ra	L	Z
					SA	DA				
3/8"	10	16	118.0	54	138.0	138.0	80	1/8"	11.4	95
1/2"	15	16	125.0	54	138.0	138.0	80	1/8"	15.0	95
3/4"	20	16	146.0	65	155.5	155.5	100	1/4"	16.3	114
1"	25	16	166.0	73	155.5	155.5	110	1/4"	19.1	129
1 1/4"	32	16	195.5	86	155.5	155.5	131	1/4"	21.4	151
1 1/2"	40	16	211.0	98	155.5	155.5	148	1/4"	21.4	166
2"	50	16	253.5	122	210.0	155.5	179	1/4"	25.7	199

* PP-H PN10 bar

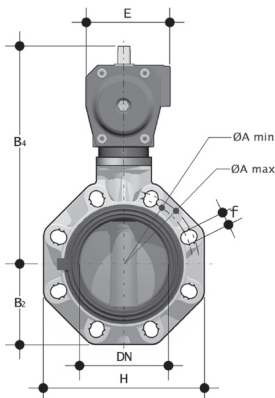


kranen met pneumatische motor
vannes avec moteur pneumatique
pneumatically driven valves

PVC/PVC-C/PP/PVDF/ABS



FK/NC-NO



FK/NC-NO

VLINDERKLEPPEN
VANNES PAPILLON
BUTTERFLY VALVES

Materiaal : Kraan : huis : PP glasvezelversterkt
vlinder PVC, PVC-C, PP, PVDF, ABS
dichtingen : EPDM of FKM

Uitvoeringen : normaal gesloten - normaal open, stuurdruk : 5 bar
op aanvraag: SWP versie met kleinere actuator voor toepassingen max. PN4
Alvorens vlinderkleppen te monteren, is het aan te raden eerst de binnendiameter van de kragen te controleren. Bij bepaalde diameters kan een aanpassing van de kragen noodzakelijk zijn.

Matériaux : Vanne : corps : PP renforcé avec fibres de verre
papillon: PVC, PVC-C, PP, PVDF, ABS
joints : EPDM ou FKM

Exécutions : normalement fermé - normalement ouverte, pression de commande : 5 bar
Sur demande: version SWP, à actionneur plus petit, pour applications max. PN4
Avant d'effectuer l'installation de vannes papillons, il est conseillé de vérifier le diamètre intérieur des collets. En certains cas, il est nécessaire de chamfreiner.

Material : Valve : body : PP glasfibre reinforced
butterfly PVC, PVC-C, PP, PVDF, ABS
seals : EPDM or FKM

Executions : normally closed - normally open, control pressure : 5 bar
On request: SWP version with smaller actuator for applications max. PN4
Before installing butterfly valves, it is advisable to check the internal diameter of the stubs. For certain dimensions, it is necessary to chamfer the stubs.

d	DN	PN	B2	B4	E	E1	H	Z	A min.	A max.	f	g	U
50	40	16	60	209	86	155	132	33	99	109.0	19.0	2370	4
63	50	16	70	232	94	210	147	43	115	125.5	19.0	4120	4
75	65	10	80	239	94	210	165	46	128	144.0	19.0	4400	4
90	80	10	93	263	104	228	185	49	145	160.0	19.0	6200	8
110	100	10	107	292	120	280	211	56	165	190.0	19.0	8550	8
125-140	125	10	120	339	134	310	240	64	204	215.0	23.0	12850	8
160	150	10	134	352	134	310	268	70	230	242.0	23.0	13600	8
200-225	200	10	161	473	176	462	323	71	280	298.0	23.0	30900	8
250	250	10	210	538	220	575	405	114	335	362.0	25.4	65000	12
250-280	250	10	210	538	220	575	405	114	335	362.0	25.4	65000	12
315	300	8	245	595	220	575	475	114	390	432.0	29.0	72000	12

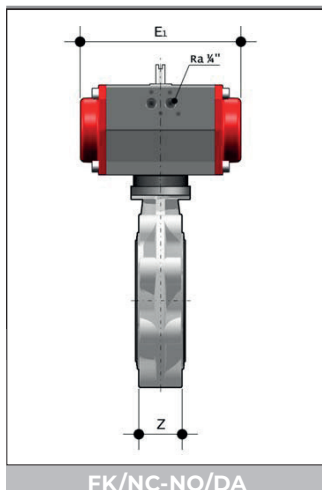
d	PVC €/ST/PC		PVC-C €/ST/PC		PP €/ST/PC		PVDF €/ST/PC	ABS €/ST/PC	
	EPDM	FKM	EPDM	FKM	EPDM	FKM	FKM	EPDM	FKM
50	600.57	648.84	687.28	759.07	658.56	730.34	897.09	751.25	833.03
63	692.48	768.52	792.95	868.94	759.65	835.68	1036.03	869.37	957.22
75	727.82	812.56	833.57	931.18	798.56	891.13	1089.51	916.33	1025.36
90	855.47	943.69	980.62	1081.97	938.69	1035.66	1266.56	1081.43	1195.01
110	869.25	963.71	996.25	1105.15	954.34	1057.57	1293.49	1098.09	1220.76
*125	1251.54	1380.44	-	-	-	-	-	-	-
140	1251.54	1380.44	1436.13	1583.78	1374.81	1516.20	1855.94	1593.35	1759.97
160	1714.55	1840.34	1968.59	2113.13	1884.12	2022.41	2476.63	2193.16	2355.20
*200	2059.30	2196.34	-	-	-	-	-	-	-
225	2059.30	2196.34	2365.26	2523.56	2263.27	2414.10	2957.80	2639.95	2815.66
250	2586.48	3149.72	2974.48	3619.04	2843.05	3462.56	4244.79	-	-
280	4639.46	5653.32	5337.87	6498.18	5048.77	6216.55	7624.72	3319.99	4050.07
315	4977.42	5991.28	5720.92	6881.21	5416.73	6588.31	8075.32	3562.34	4293.90

* voor PVC met speciale kragen / pour version PVC avec collets d'adaptation spéciaux / for PVC version with special adaptors stubs



kranen met pneumatische motor
vannes avec moteur pneumatique
pneumatically driven valves

SWP-VERSIE / PP



VLINDERKLEPPEN MET COMPACTERE AANDRIJVING
VANNES PAPILLON AVEC MOTEUR REDUIT
BUTTERFLY VALVES WITH REDUCED ACTUATOR

Voor toepassingen met lagere werkdruk. Maximale werkdruk: 4 bar

Materiaal : Kraan : huis : PP glasvezelversterkt
vlinder PP
dichtingen : EPDM

Uitvoeringen : normaal gesloten - normaal open - dubbelwerkend, stuurdruk : 6 bar
Alvorens vlinderkleppen te monteren, is het aan te raden eerst de binnendiameter van de kragen te controleren. Bij bepaalde diameters kan een aanpassing van de kragen noodzakelijk zijn.

Pour les applications à basse pression. Pression maximale: 4 bar

Matériaux : Vanne : corps : PP renforcé avec fibres de verre
papillon: PP
joints : EPDM

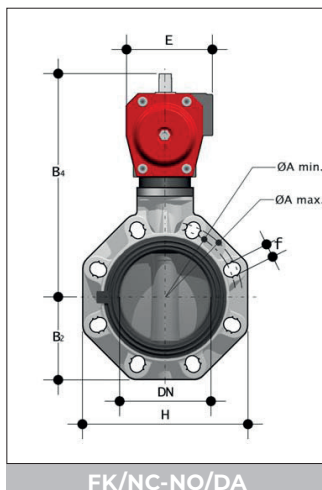
Exécutions : normalement fermé - normalement ouverte - double effet, pression de commande: 6 bar

Avant d'effectuer l'installation de vannes papillons, il est conseillé de vérifier le diamètre intérieur des collets. En certains cas, il est nécessaire de chamfreiner.

For applications with low working pressure. Max. working pressure: 4 bar

Material : Valve : body : PP glasfibre reinforced
butterfly PP
seals : EPDM

Executions : normally closed - normally open - double acting, control pressure : 6 bar
Before installing butterfly valves, it is advisable to check the internal diameter of the stubs.
For certain dimensions, it is necessary to chamfer the stubs.



d	DN	€/ST/PC	
		FK / DA	FK / NC-NO
50	40	351.37	449.84
63	50	358.56	459.14
75	65	376.65	482.59
90	80	382.70	594.01
110	100	392.56	603.33
*125	125	-	-
140	125	525.93	733.40
160	150	583.58	791.17
*200	200	-	-
225	200	639.20	1016.62
250	250	1066.55	2447.78
280	250	-	-
315	300	2096.93	3349.80

* voor PVC met speciale kragen

* pour version PVC avec collets d'adaptation spéciaux

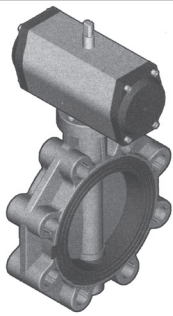
* for PVC version with special adaptors stubs

d	DN	PN	B2	FK / DA			FK / NC-NO			H	Z	A		f	g	U
				B4	E	E1	B4	E	E1			min.	max.			
50	40	16	60	209	86	155	209	86	155	132	33	93.5	109	19.0	2200	4
63	50	16	70	215	86	155	215	86	155	147	43	108	124	19.0	2400	4
75	65	10	80	222	86	155	222	86	155	165	46	128	144	19.0	2600	4
90	80	10	93	236	86	155	253	94	210	185	49	145	160	19.0	3000	8
110	100	10	107	267	94	210	277	104	228	211	56	165	190	19.0	4650	8
125-140	125	10	120	297	104	228	312	120	280	240	64	204	215	23.0	6750	8
160	150	10	134	310	104	228	325	120	280	268	70	230	242	23.0	7500	8
200-225	200	10	161	372	120	280	399	134	310	323	71	280	298	23.0	11800	8
250-280	250	10	210	433	141	362	494	176	462	405	114	335	362	25.4	23900	12
315	300	8	245	490	141	362	551	176	462	472	114	390	432	29.0	30900	12



kranen met pneumatische motor
vannes avec moteur pneumatique
pneumatically driven valves

PVC/PVC-C/PP/PVDF/ABS



FK/DA

VLINDERKLEPPEN
VANNES PAPILLON
BUTTERFLY VALVES

Materiaal : Kraan : huis : PP glasvezelversterkt
vlinder PVC, PVC-C, PP, PVDF, ABS
dichtingen : EPDM of FKM

Uitvoeringen : stuurdruk : 5 bar

op aanvraag: SWP versie met kleinere actuator voor toepassingen max. PN4

Matériaux : Vanne : corps : PP renforcé avec fibres de verre
papillon: PVC, PVC-C, PP, PVDF, ABS
joints : EPDM oo FKM

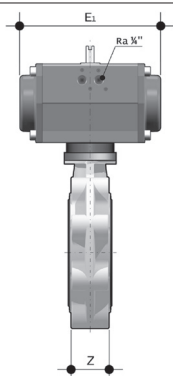
Exécutions : pression de commande : 5 bar

Sur demande: version SWP, à actionneur plus petit, pour applications max. PN4

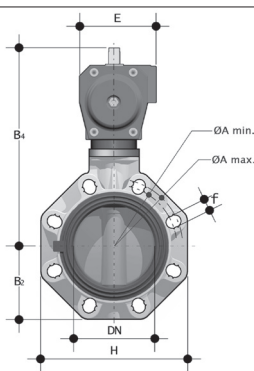
Material : Valve : body : PP glasfibre reinforced
butterfly PVC, PVC-C, PP, PVDF, ABS
seals : EPDM or FKM

Executions : control pressure : 5 bar

On request: SWP version with smaller actuator for applications max. PN4



FK/DA



FK/DA

d	DN	PN	B2	B4	E	E1	H	Z	A min.	A max.	f	g	U
50	40	16	60	209	86	155	132	33	99	109.0	19.0	2170	4
63	50	16	70	215	86	155	147	43	115	125.5	19.0	2350	4
75	65	10	80	222	86	155	165	46	128	144.0	19.0	2600	4
90	80	10	93	253	94	210	185	49	145	160.0	19.0	4300	8
110	100	10	107	277	104	228	211	56	165	190.0	19.0	5950	8
125-140	125	10	120	397	104	228	240	64	204	215.0	23.0	6750	8
160	150	10	134	325	120	280	268	70	230	242.0	23.0	9100	8
200-225	200	10	161	399	134	310	323	71	280	298.0	23.0	15200	8
250	250	10	210	553	163	390	405	114	335	362.0	25.4	27500	12
250-280	250	10	210	453	163	390	405	114	335	362.0	25.4	27500	12
315	300	8	245	510	163	390	475	114	390	432.0	29.0	34500	12

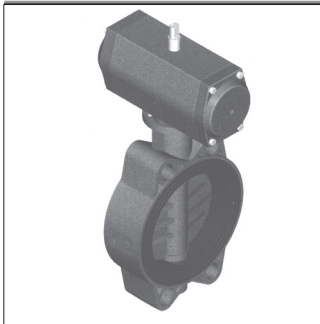
d	PVC €/ST/PC		PVC-C €/ST/PC		PP €/ST/PC		PVDF €/ST/PC	ABS €/ST/PC	
	EPDM	FKM	EPDM	FKM	EPDM	FKM	FKM	EPDM	FKM
50	493.29	565.09	564.30	636.08	541.01	612.80	765.03	631.58	717.93
63	503.45	579.46	575.98	651.98	552.19	628.22	781.05	645.22	734.60
75	528.88	613.32	605.21	702.17	580.18	672.78	821.08	680.05	790.62
90	536.37	623.96	613.32	714.69	587.66	684.65	835.45	689.16	805.76
110	550.15	643.98	629.63	737.84	602.71	706.56	862.35	707.32	833.03
*125	655.90	784.16	-	-	-	-	-	-	-
140	655.90	784.16	750.97	898.65	719.07	860.50	1051.31	849.69	1019.34
160	742.87	867.98	851.10	995.00	814.81	953.08	1164.56	963.29	1131.40
*200	869.25	1011.90	-	-	-	-	-	-	-
225	869.25	1011.90	996.88	1160.83	954.34	1111.39	1359.17	1132.93	1323.77
250	1585.25	2148.45	1816.78	2461.35	1741.68	2567.74	2893.13	-	-
280	2837.07	3850.93	3253.84	4414.19	3118.68	4605.70	5191.47	2091.67	2844.43
315	3175.01	4188.83	3648.15	4819.69	3490.44	4233.91	5653.32	2343.10	3088.29

* voor PVC met speciale PVC kragen / pour version PVC avec collets d'adaptation speciaux / for PVC version with special adaptor stubs



kranen met pneumatische motor
vannes avec moteur pneumatique
pneumatically driven valves

PVC



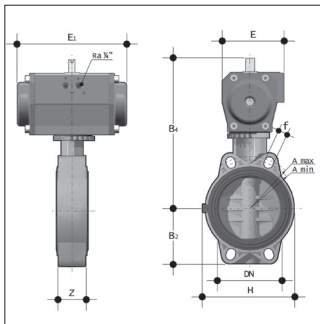
FE/CP

VLINDERKLEPPEN
VANNES PAPILLON
BUTTERFLY VALVES

Materiaal : Kraan : huis + vlinder : PVC
dichtingen : EPDM
Uitvoering: normaal gesloten - normaal open - dubbelwerkend
stuurdruk : 5 bar
Op aanvraag: SWP versie met kleinere actuator voor toepassingen max. PN4

Matériaux : Vanne : corps + papillon : PVC
joints : EPDM
Exécution : normalement fermé - normalement ouverte - a double effet
pression de commande standard: 5 bar
Sur demande: Version SWP, à actionneur plus petit, pour applications max. PN4

Materials : Valve : body + butterfly : PVC
seals : EPDM
Execution : normally closed - normally open - double-acting
standard control pressure: 5 bar
On request: SWP version with smaller actuator for applications max. PN4



FE/CP

FEOV/CP NC-NO

d	D	PN	B2	B4	E	E1	H	Z	A min.	A max.	f	g	U	€/ST/PC EPDM
50	40	16	60	209	86	155	132	33	93	109	19	2370	4	349.81
63	50	16	70	232	94	210	147	43	108	124	19	4120	4	398.66
75	65	10	80	239	94	210	165	46	128	144	19	4380	4	418.42
90	80	10	93	263	104	228	130	49	145	159	19	6000	8	533.01
110	100	10	105	292	120	280	150	56	165	190	19	8350	8	636.54
125*-140	125	10	121	339	134	310	185	64	204	215	23	12800	8	844.90
160	150	10	132	352	134	310	210	70	230	242	23	13500	8	916.69
200*-225	200	10	161	473	176	462	325	71	280	298	23	30860	8	1688.51

* voor PVC met speciale kragen / pour version PVC avec collets d'adaptation spéciaux / for PVC version with special adaptors stubs

FEOV/CP DA

d	DN	PN	B2	B4	E	E1	H	Z	A min.	A max.	f	g	U	€/ST/PC EPDM
50	40	16	60	209	86	155	132	33	93	109	19	2170	4	329.61
63	50	16	70	215	86	155	147	43	108	124	19	2350	4	336.01
75	65	10	80	222	86	155	165	46	128	144	19	2580	4	339.62
90	80	10	93	253	94	210	130	49	145	159	19	4100	8	384.01
110	100	10	105	277	104	228	150	56	165	190	19	5750	8	501.16
125*-140	125	10	121	297	104	225	185	64	204	215	23	6700	8	527.66
160	150	10	132	325	120	280	210	70	230	242	23	9000	8	649.96
200*-225	200	10	161	399	134	310	325	71	280	298	23	15160	8	950.22

* voor PVC met speciale kragen / pour version PVC avec collets d'adaptation spéciaux / for PVC version with special adaptors stubs



ALPHA-C

PNEUMATISCHE KWARTSLAGAANDRIJVING (RACK & PINION)
 ACTUATEUR PNEUMATIQUE (RACK & PINION)
 PNEUMATIC QUARTERTURN ACTUATOR (RACK & PINION)

Pneumatische kwartslagaandrijving (Rack & Pinion) met standaard ISO5211 aansluitpatroon. Geschikt voor o.a. VKD, TKD, FE en FK kogel- en vlinderkleppen. Enkelwerkend Normaal Gesloten en Normaal Open, alsook dubbelwerkend geconfigureerd.

Actuateur pneumatique (Rack & Pinion) avec connection standardisée selon ISO5211. Appliquable sur entr' autre les vannes à boule et vannes papillon du type VKD, TKD, FE et FK. Configurations simple effet Normalement Fermé, Normalement Ouvert et Double Effet.

Pneumatic quarterturn actuator with standard ISO5211 connection. In general suitable for ball valves and butterflyvalves type VKD, TKD, FE and FK. Configured as single acting Normally Closed, Normally Open or Double Acting.



Technische gegevens

Standaard draairichting:	Perslucht op poort A = tegenwijzerzin (NC en DA)
Lichaam:	Geanodiseerd aluminium, met polyester poeder coating
O ringen:	NBR
Veren:	0-12 stuks, verenstaal
Aansluitpatroon:	ISO5211, DIN3337
Aansluitpatroon pilotventiel:	Namur
Perslucht:	2-8 bar, droog / gesmeerd partikels < 30µm
Bedrijfstemperatuur:	-20°C / +80°C
Verstelbare koers:	+/-5% op koers 0° en 90°

Données techniques

Sens de rotation standard:	Air comprimée à entré A = rotation antihoraire (NC et DA)
Corps:	Aluminium anodisé, thermolaqué à poudre polyester
Joints:	NBR
Ressorts:	0-12 pcs, acier ressort
Platine de fixation:	ISO5211, DIN3337
Platine de fixation électrovanne:	Namur
Compressed air:	2-8 bar, sec / lubrifié particules < 30µm
Conditions température:	-20°C / +80°C
Régulation de la course:	+/-5% à rotation 0° et 90°

Technical data

Standard rotation:	Air to port A causes pinion to turn counterclockwise (NC and DA)
Body:	Extruded aluminium alloy, polyester powder coated
O-rings:	NBR
Springs:	0-12 pcs, spring steel
Mounting base:	ISO5211, DIN3337
Mounting base pilotvalve:	Namur
Compressed air:	2-8 bar, dry or lubricated particles < 30µm
Operating temperature:	-20°C / +80°C
Travel adjustments:	+/-5% on rotation 0° and 90°



toebehoren voor pneumatische kogelkranen en vlinderkleppen
accessoires pour vannes à bille et vannes papillon pneumatiques
accessories for pneumatic ball and butterfly valves

PVC

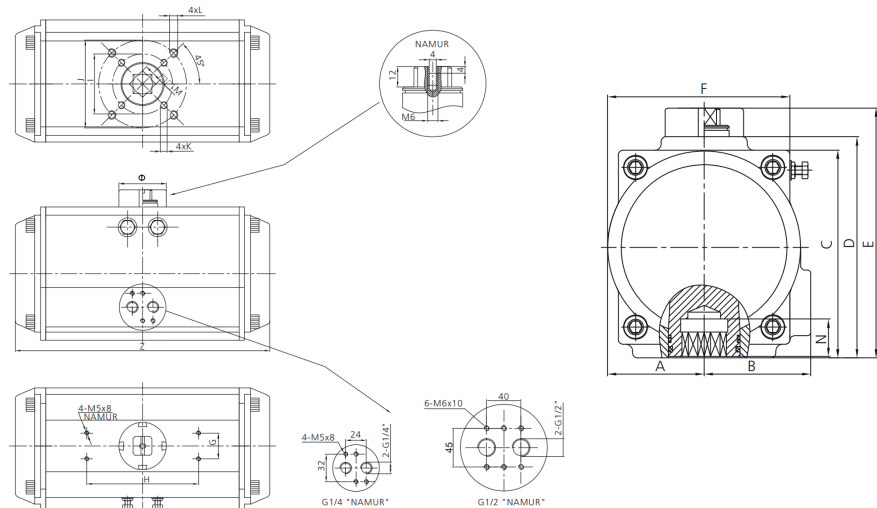


ALPHA-C



PNEUMATISCHE KWARTSLAGAANDRIJVING (RACK & PINION)
ACTUATEUR PNEUMATIQUE (RACK & PINION)
PNEUMATIC QUARTERTURN ACTUATOR (RACK & PINION)

vervolg / suite / continued



TYPE	A	B	C	D	E	F	G	H	I	J	K	L	M	N	Z	Ø	AIR
C-052	30.0	41.5	65.5	72.0	92.0	65.0	30	80	36	50	M5 x 8	M6 x10	11	14	147	40	G1/4"
C-063	36.0	47.0	81.0	87.5	107.5	72.0	30	80	50	70	M6 x10	M8 x13	14	18	168	40	G1/4"
C-075	42.0	53.0	94.0	99.5	119.5	81.0	30	80	50	70	M6 x10	M8 x13	14	18	184	40	G1/4"
C-083	46.0	57.0	98.5	108.7	128.7	92.0	30	80	50	70	M6 x10	M8 x13	17	21	104	40	G1/4"
C-092	50.0	58.5	111.0	116.5	128.7	98.0	30	80	50	70	M6 x10	M8 x13	17	21	262	40	G1/4"
C-105	57.5	64.0	122.5	133.0	153.0	109.5	30	80	70	102	M8 x13	M10x16	22	26	268	40	G1/4"
C-125	67.5	74.5	145.5	155.0	175.0	127.5	30	80	70	102	M8 x13	M10x16	22	26	301	55	G1/4"
C-140	75.0	77.0	161.0	172.0	192.0	137.5	30	80	102	125	M10x16	M12x20	27	31	394	55	G1/4"
C-160	87.0	87.0	184.0	197.0	217.0	158.0	30	80	102	125	M10x16	M12x20	27	31	458	55	G1/4"

Enkelwerkend Normaal Gesloten 5bar perslucht min.
Simple effet Normalement fermé 5bar air comprimé min.
Single acting Normally Closed 5bar compressed air

Dubbelwerkend 5bar perslucht min.
Double effet 5bar air comprimé min.
Double acting 5bar compressed air min.

TYPE	Veren Ressorts Springs	€/ST/PC	Compatibel met / compatible avec-with		TYPE	€/ST/PC	Compatibel met / compatible avec - with	
			Kogelkraan Vanne à boule Ballvalve	Vlinderklep Vanne papillon Butterfly valve			Kogelkraan Vanne à boule Ballvalve	Vlinderklep Vanne papillon Butterfly valve
C-052	# 8	188.84	VKD 16-25 mm		C-052	161.37	VKD 16-32 mm	
C-063	#10	240.34	VKD 32-50 mm	FE-FK 50 mm	C-063	206.00	VKD 40-75 mm	
C-075	# 8	267.80		FE-FK 63 mm	C-075	240.34	VKD 90 mm	
C-075	#10	274.67	VKD 63 mm		C-083	274.67	VKD 110 mm	
C-075	#12	281.54		FE-FK 75 mm	C-092	346.77		FE-FK 110-140 mm
C-092	# 8	401.70	VKD 75 mm	FE-FK 90 mm	C-105	415.44		FE-FK 160 mm
C-092	#10	415.44	VKD 90 mm		C-125	583.67		FE-FK 225 mm
C-105	# 9	477.24		FE-FK 110 mm	C-140	793.10		FK 280-315 mm
C-125	# 8	666.07	VKD 110 mm					
C-125	#10	686.67		FE-FK 140 mm				
C-125	#11	696.97		FE-FK 160 mm				
C-160	# 8	1304.67		FE-FK 225 mm				

*Normaal open / Normalement Ouvert / Normally Open op aanvraag / sur demande/on request
Montagekits en bouten/moeren niet incl./ Kits de montage et boulons/écrous non incl./ Mounting sets and bolts/nuts not included.



toebehoren voor pneumatische kogelkranen en vlinderkleppen
 accessoires pour vannes à bille et vannes papillon pneumatiques
 accessories for pneumatic ball and butterfly valves



ERplus

ELEKTRISCHE AANDRIJVING 90° (OPEN-TOE)
ACTIONNEUR ÉLECTRIQUE 90° (OUVERT-FERMÉ)
90° ELECTRIC ACTUATOR (ON-OFF)

Elektrische aandrijving 90° (open-toe) met behuizing in PA6 UL 94 V-0, manueel bedienbaar via de uitgaande motoras. Voor koppels van 10 tot 100Nm, en conform de normen CE-ROHS-REACH. Geschikt voor o.a. VKD, TKD, FE en FK kogel- en vlinderkleppen.

Actionneur électrique 90° (ouvert-fermé) capotage PA6 UL 94 V-0 avec commande manuelle par axe sortant, pour des couples de 10 à 100 Nm et répondant aux normes CE-ROHS-REACH. Applicable sur entr' autre les vannes à boule et vannes papillon du type VKD, TKD, FE et FK.

90° electric actuator (on-off) PA6 housing UL 94 V-0 with secured manual override for torques of 10 to 100Nm and in accordance with CE-ROHS-REACH Directives. In general suitable for ball valves and butterflyvalves type VKD, TKD, FE and FK.

Technische gegevens

Spanning Multivoltage: 100V-240V 50/60Hz (100V-350V DC)
 15V-30V 50/60Hz (12V-48V DC)
 Connector: 1 3P+T DIN43650 connector + 1 ISO M20
 Aansturing: on-off of 3 punt controle modulerend
 Aansluitpatroon: ISO5211
 Duty rate: S4 50% (IEC34)
 Bedrijfstemperatuur: -10°C/+55°C
 Bescherming: IP66
 Standaard uitrusting: Anti condensatie weerstanden
 Processor gestuurde koppelbegrenzer
 RS485 aansluiting
 Storingsterugmelding (relais)
 Beveiligde manuele noodbediening
 2+2 verstelbare eindelooppcontacten (5A)

BBPR Failsafe versie: Bluetooth® verbinding voor statuscontrole, programmering, controle en instelling van de aandrijving via AXMART® applicatie. Normaal Gesloten of Normaal Open veiligheidsfunctie bij stroomuitval instelbaar via AXMART® v3 applicatie. Automatisch opladen van batterij. Batterij eenvoudig vervangbaar.

Données techniques

Multitension: 100V-240V 50/60Hz (100V-350V DC)
 15V-30V 50/60Hz (12V-48V DC)
 Connecteur: 1 3P+T DIN43650 connecteur + 1 ISO M20
 Pilotage: on-off ou 3 points modulants
 Platines de fixation: ISO5211
 Facteur de marche: S4 50% (IEC34)
 Température: -10°C/+55°C
 Protection: IP66
 Exécution standard: Résistance anticondensation régulée
 Limiteur de couple par microprocesseur
 RS485 connexion
 Rélais de report d'info sur le statut de l'actionneur (mise en sécurité)
 Commande manuelle de secours
 2-2 contacts fin de course (5A) réglables

BBPR version Failsafe: Connexion Bluetooth® pour la surveillance, la programmation, le contrôle et le paramétrage à l'aide de l'interface AXMART® Position Normalement Ouvert ou Normalement Fermé en cas d'une panne électrique, paramétrable facilement via l'application AXMART®v3 Niveau de charge et statut du système de secours disponible en temps réel. Echange de la batterie simple et rapide.



toebehoren voor pneumatische kogelkranen en vlinderkleppen
accessoires pour vannes à bille et vannes papillon pneumatiques
accessories for pneumatic ball and butterfly valves

PVC



ERplus

ELEKTRISCHE AANDRIJVING 90° (OPEN-TOE)
ACTIONNEUR ÉLECTRIQUE 90° (OUVERT-FERMÉ)
90° ELECTRIC ACTUATOR (ON-OFF)

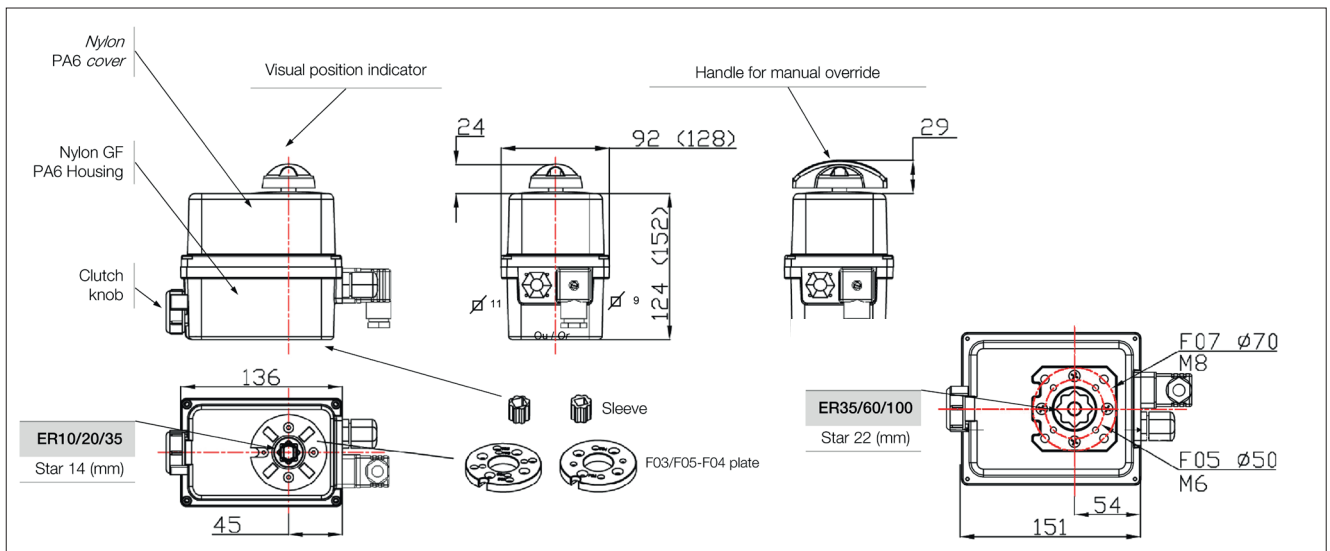
vervolg / suite / continued

Technical data

Multivoltage:	100V-240V 50/60Hz (100V-350V DC) 15V-30V 50/60Hz (12V-48V DC)
Connector:	1 3P+T DIN43650 connector + 1 ISO M20
Steering:	on-off or 3 modulating points control
Adaptation plates:	ISO5211
Duty rate:	S4 50% (IEC34)
Temperature:	-10°C/+55°C
Protection:	IP66
Equipped with:	Integrated anticondensation heater Torque limiter monitored by software RS485 connection Failure feedback relay (normal duty/failure) Secured manual override 2+2 adjustable limit switches 5A

BBPR Failsafe versie:

Bluetooth® connection for monitoring, programming, control and setup the actuator with AXMART® interface.
"Fail to close" or "Fail to open" in case of power failure, easy switch with AXMART v3 application
Quick and easy replacement of the battery.
Real-time battery charge and system status information.



TYPE	Looptijd Temps Travel Time	ON-OFF versie/ version €/ST/PC	BBPR versie/ version €/ST/PC	Compatibel met / compatible avec - with		
				Kogelkraan Vanne à boule Ballvalve	Vlinderklep Vanne papillon Butterfly valve	
ER10	100V-240V 50/60Hz (100V-350V DC)	11s	630.15	-	VKD 16-40mm	
ER10	15V-30V 50/60Hz (12V-48V DC)	11s	630.15	-	VKD 16-40mm	
ER20	100V-240V 50/60Hz (100V-350V DC)	11s	726.30	1537.59	VKD 50-63mm	FE-FK 50-75mm
ER20	15V-30V 50/60Hz (12V-48V DC)	11s	726.30	1537.59	VKD 50-63mm	FE-FK 50-75mm
ER60	100V-240V 50/60Hz (100V-350V DC)	12s	1188.31	2133.28	VKD 75-90-110mm (PN10)	FE-FK 90-110mm
ER60	15V-30V 50/60Hz (12V-48V DC)	12s	1188.31	2133.28	VKD 75-90-110mm (PN10)	FE-FK 90-110mm
ER100	100V-240V 50/60Hz (100V-350V DC)	23s	1444.79	2389.73	VKD 110mm (PN16)	FE-FK 140mm
ER100	15V-30V 50/60Hz (12V-48V DC)	23s	1444.79	2389.73	VKD 110mm (PN16)	FE-FK 140mm



toebehoren voor pneumatische kogelkranen en vlinderkleppen
 accessoires pour vannes à bille et vannes papillon pneumatiques
 accessories for pneumatic ball and butterfly valves

PVC



VR

ELEKTRISCHE AANDRIJVING 90° (OPEN-TOE)
ACTIONNEUR ÉLECTRIQUE 90° (OUVERT-FERMÉ)
90° ELECTRIC ACTUATOR (ON-OFF)

Elektrische aandrijving 90° (open-toe) met behuizing in PA6 UL 94 V-0, manueel bedienbaar via de uitgaande motoras. Voor koppels van 25 tot 300Nm, en conform de normen CE-ROHS-REACH.

Geschikt voor o.a. VKD, TKD, FE en FK kogel- en vlinderkleppen.

Actionneur électrique 90° (ouvert-fermé) capotage PA6 UL 94 V-0 avec commande manuelle par axe sortant, pour des couples de 25 à 300 Nm et répondant aux normes CE-ROHS-REACH. Appliquable sur entr' autre les vannes à boule et vannes papillon du type VKD, TKD, FE et FK

90° electric actuator (on-off) PA6 housing UL 94 V-0 with secured manual override for torques of 25 to 300Nm and in accordance with CE-ROHS-REACH Directives.

In general suitable for ball valves and butterflyvalves type VKD, TKD, FE and FK.



VS

Technische gegevens

Spanning Multivoltage: 100V-240V 50/60Hz (100V-350V DC)
 15V-30V 50/60Hz (12V-48V DC)
 3 fase 50/60Hz 400V

Connector: 2 x ISO M20 kabelwartel

Aansturing: on-off of 3 punt controle modulerend

Aansluitpatroon: ISO5211

Duty rate: S4 50% (IEC34)

Bedrijfstemperatuur: -20°C/+70°C

Bescherming: IP68

Standaard uitrusting: Anti condensatie weerstanden
 Processor gestuurde koppelbegrenzer (uitgez. 400V)
 RS485 aansluiting
 Storingsterugmelding (relais)
 Beveiligde manuele noodbediening
 2+2 verstelbare eindelooppcontacten (5A)

Opties: BBPR Failsafe versie met batterij met AXMART® applicatie via Bluetooth® verbinding.
 POSI (modulerend 4-20mA of 0-10V)
 3-posities (bvb. drieweg kogelkranen)
 ATEX versie
 Marine coating

Montagekits en bouten/moeren niet incl.

Données techniques

Multitension: 100V-240V 50/60Hz (100V-350V DC)
 15V-30V 50/60Hz (12V-48V DC)
 Triphasé 50/60Hz 400V

Connecteurs: 2 x ISO M20 presse étoupe

Pilotage: on-off ou 3 points modulants

Platines de fixation: ISO5211

Facteur de marche: S4 50% (IEC34)

Température: -20°C/+70°C

Protection: IP68

Exécution standard: Résistance anticondensation régulée
 Limiteur de couple par microprocesseur (sauf 400V)
 RS485 connexion
 Rélais de report d'info sur le statut de l'actionneur (mise en sécurité)
 Commande manuelle de secours
 2-2 contacts fin de course (5A) réglables

Options: version BBPR système de retour par batterie avec application AXMART® par connexion Bluetooth®
 POSI (modulante 4-20mA of 0-10V)
 3-positions (p.e. vannes à 3 voies)
 Version ATEX
 Revêtement Marine

Kits de montage et boulons/écrous non incl.



toebehoren voor pneumatische kogelkranen en vlinderkleppen
accessoires pour vannes à bille et vannes papillon pneumatiques
accessories for pneumatic ball and butterfly valves

PVC



VR

ELEKTRISCHE AANDRIJVING 90° (OPEN-TOE)
ACTIONNEUR ÉLECTRIQUE 90° (OUVERT-FERMÉ)
90° ELECTRIC ACTUATOR (ON-OFF)

vervolg / suite / continued

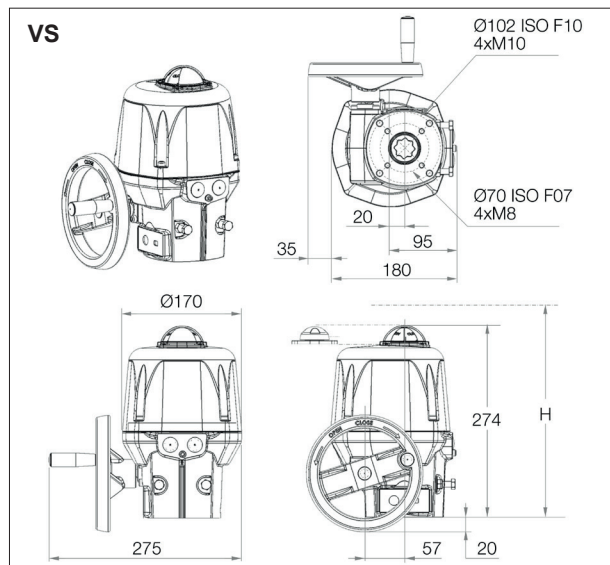
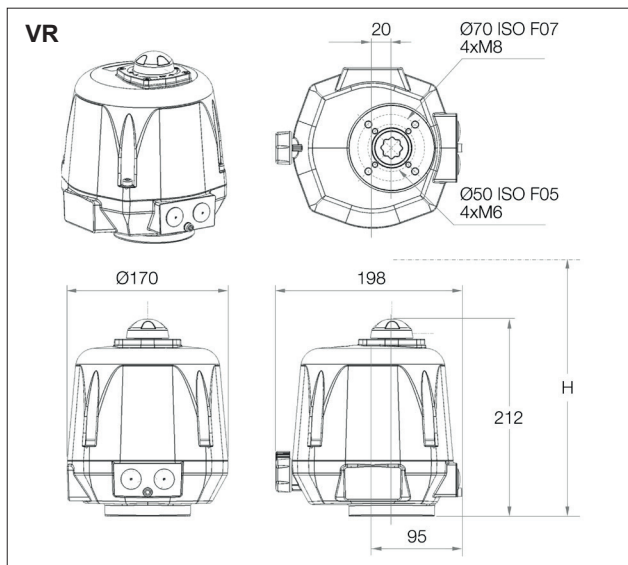
Technical data

Multivoltage:	100V-240V 50/60Hz (100V-350V DC) 15V-30V 50/60Hz (12V-48V DC) 3-phase 50/60Hz 400V
Connector:	2 x ISO M20 cable gland
Steering:	on-off or 3 modulating points control
Adaptation plates:	ISO5211
Duty rate:	S4 50% (IEC34)
Temperature:	-20°C/+70°C
Protection:	IP68
Equipped with:	Integrated anticondensation heater Torque limiter monitored by software (except 400V) RS485 connection Failure feedback relay (normal duty/failure) Secured manual override 2+2 adjustable limit switches 5A
Options:	BBPR Failsafe version with battery back up with AXMART® application through Bluetooth® connection. POSI (modulating 4-20mA of 0-10V) 3-positions (e.g. 3-way valves) ATEX version Marine coating



VS

Mounting sets and bolts/nuts not included.



TYPE	Looptijd Temps Travel Time	ON-OFF versie/ version €/ST/PC	Compatibel met / compatible avec - with		
			Kogelkraan Vanne à boule Ballvalve	Vlinderklep Vanne papillon Butterfly valve	
VR25	100V-240V 50/60Hz (100V-350V DC)	7s	1335.83	VKD 50-63mm	FE-FK 50-75mm
VR25	15V-30V 50/60Hz (12V-48V DC)	7s	1335.83	VKD 50-63mm	FE-FK 50-75mm
VR45	100V-240V 50/60Hz (100V-350V DC)	15s	1402.67	VKD 75mm (PN16)	FE-FK 90mm
VR45	15V-30V 50/60Hz (12V-48V DC)	15s	1402.67	VKD 75mm (PN16)	FE-FK 90mm
VR75	100V-240V 50/60Hz (100V-350V DC)	20s	1502.91	VKD 90mm (PN16)	FE-FK 110mm
VR75	15V-30V 50/60Hz (12V-48V DC)	20s	1502.91	VKD 90mm (PN16)	FE-FK 110mm
VS100	100V-240V 50/60Hz (100V-350V DC)	15s	1836.83	VKD 110mm (PN16)	FE-FK 140mm
VS100	15V-30V 50/60Hz (12V-48V DC)	15s	1836.83	VKD 110mm (PN16)	FE-FK 140mm
VS150	100V-240V 50/60Hz (100V-350V DC)	30s	1937.02		FE-FK 160mm
VS150	15V-30V 50/60Hz (12V-48V DC)	30s	1937.02		FE-FK 160mm
VS300	100V-240V 50/60Hz (100V-350V DC)	60s	2254.28		FE-FK 225mm
VS300	15V-30V 50/60Hz (12V-48V DC)	60s	2254.28		FE-FK 225mm



toebehoren voor pneumatische kogelkranen en vlinderkleppen
 accessoires pour vannes à bille et vannes papillon pneumatiques
 accessories for pneumatic ball and butterfly valves



OPTISCHE POSITIE INDICATOR
 INDICATEUR DE POSITION
 OPTICAL POSITION INDICATOR

TYPE kraan/vanne/valve	DN	€/ST/PC
VKD	alle / tous / all	34.32
VXE	65 - 100	34.32
FE/FK NC	40 - 125	34.32
FE/FK NC	150 - 300	34.32



LSQT

MICROSWITCHBOX IP67 - FIP
 BOÎTIER DE FIN DE COURSE IP67 - FIP
 LIMIT SWITCH BOX IP67 - FIP

Voor pneumatische kogelkranen en vlinderkleppen (VDI/VDE 3845)
Pour vannes à bille et vannes papillon pneumatiques (VDI/VDE 3845)
For pneumatic ball and butterfly valves (VDI/VDE 3845)

LSQTMEC

2 elektromechanische schakelaars + 3D optische positiemelder
 2 contacts électromécaniques + indication visuelle 3D
 2 electromechanical switches + optical 3D position indicator

298.67 €/st/pc



LSQTPNP

2 inductieve sensoren PNP (3draads) + 3D optische positiemelder
 2 contacts inductifs PNP (3fils) + indication visuelle 3D
 2 inductive PNP microswitches (3wire) + optical 3D position indicator

509.05 €/st/pc



toebehoren voor pneumatische kogelkranen en vlinderkleppen
accessoires pour vannes à bille et vannes papillon pneumatiques
accessories for pneumatic ball and butterfly valves



EPP

MICROSWITCHBOX IP67
BOÎTIER DE FIN DE COURSE IP67
LIMIT SWITCH BOX IP67

Voor pneumatische kogelkranen en vlinderkleppen (VDI/VDE 3845)
Pour vannes à bille et vannes papillon pneumatiques (VDI/VDE 3845)
For pneumatic ball and butterfly valves (VDI/VDE 3845)

EPP2M01

2 elektromechanische schakelaars + optische positiemelder

101.83 €/st/

pc

2 contacts électromécaniques + indication visuelle

2 electromechanical switches + optical position indicator



EPP

EPP2I01

2 inductieve sensoren PNP (3draads) P&F NBB2-V3-E2 + optische positiemelder

198.19 €/st/pc

2 contacts inductifs PNP (3fils) P&F NBB2-V3-E2 + indication visuelle

2 inductive PNP microswitches (3wire) P&F NBB2-V3-E2 + optical position indicator

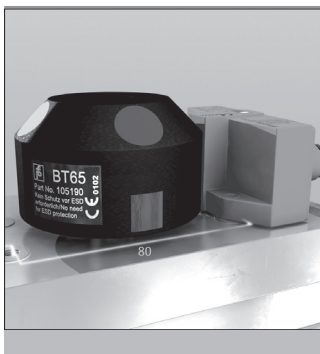
EVP2I01-IA

2 inductieve sensoren P&F NJ2-V3-N (Namur Eex ia IIB T6) + optische positiemelder

281.64 €/st/pc

2 contacts inductifs P&F NJ2-V3-N (Namur Eex ia IIB T6) + indication visuelle

2 inductive microswitches P&F NJ2-V3-N (Namur Eex ia IIB T6) + optical position indicator



P&F SENSOREN
P&F CAPTEURS
P&F SENSORS

Pepperl & Fuchs sensoren + activator.

Pepperl & Fuchs capteurs + element d'activation.

Pepperl & Fuchs sensors + activator.

prijzen & types op aanvraag / prix et types sur demande / prices and types on request



BÜRKERT 8791

ELECTRO-PNEUM. KLEPSTANDSTELLER VOOR KWARTSLAG AANDRIJVINGEN
POSITIONNEUR ELECTRO-PNEUM. POUR ACTUATEURS QUART DE TOUR
ELECTRO-PNEUMATIC POSITIONER FOR QUARTER TURN ACTUATORS

Voor pneumatische kogelkranen en vlinderkleppen (VDI/VDE 3845)
Pour vannes à bille et vannes papillon pneumatiques (VDI/VDE 3845)
For pneumatic ball and butterfly valves (VDI/VDE 3845)

Enkel en dubbelwerkende elektro-pneumatische klepstandsteller met 4-20mA ingangssignaal en 4-20mA transmitter.

Voor modulerende toepassingen

Positionneur électro-pneumatique en simple et double effet, entrée par un signal 4-20mA, ainsi qu'un transmetteur 4-20mA
Pour applications modulantes.

Single and double acting smart electropneumatic positioner with 4-20 mA input signal and transmitter 4-20mA
For modulating applications

1561,69 €/st/pc* (* *actuator niet inbegrepen/actuateur pas inclus/actuator not included*)



toebehoren voor pneumatische kogelkranen en vlinderkleppen
accessoires pour vannes à bille et vannes papillon pneumatiques
accessories for pneumatic ball and butterfly valves

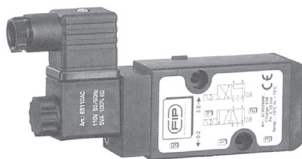


SIEMENS SIPART PS2

SIEMENS SIPART PS2

Voor pneumatische kogelkranen en vlinderkleppen (VDI/VDE 3845)
Pour vannes à bille et vannes papillon pneumatiques (VDI/VDE 3845)
For pneumatic ball and butterfly valves (VDI/VDE 3845)

Prijzen en types: op aanvraag
Prix et types : sur demande
Prices and types: on request



2EW

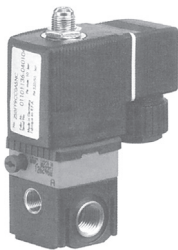
PILOOTVENTIEL 3-5/2 WEG
VANNE DE PILOTAGE A 3-5/2 VOIES
3-5/2 WAY PILOT VALVE

Voltage / Tension / Voltage : 24-110-230 VAC, 24 VDC
Veiligheidsklasse / Degré de protection / Protection Class: IP 65
Aansluiting / Connection / Connection: 1/4"

Toepassing / Application / Use:

- Direct montage. Voor enkelwerkende (SA) en dubbelwerkende (DA) aandrijvingen.
- Montage direct. Pour moteurs double effet (DA) et simple effet (SA).
- Direct mounting. For single acting (SA) and double acting actuators (DA).

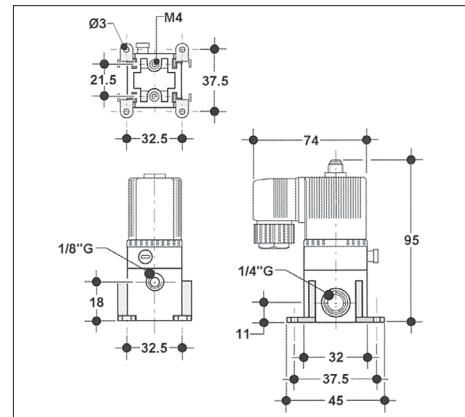
230 V AC: 149.08 €/ST/PC



SB

PILOOTVENTIEL 3/2 WEG. BATTERIJ MONTAGE
VANNE DE PILOTAGE A 3/2 VOIES - MONTAGE BATTERIE
3/2 WAY PILOT VALVE - GANG MOUNTING

230 V AC: 164.60 €/ST/PC

**Technische gegevens**

Werkingsfunctie
Nominale diameter
Huis
Dichting
Werkdruk
Werktemperatuur
Debiet
Voltage

Données techniques

Fonctions de commande
Diamètre nominale
Matériau du corps
Matériau des garnitures
Pression de service
Température ambiante
Débit
Tension

Technical data

Control functions
Nominal diameter
Body material
Seals material
Working Pressure
Ambient temperature
Flow rate
Voltages

NC/NO
2.5 mm
PBTB
NBR
0-10 bar
-10 +60°C
200 l/min
AC 230-110-24 V ac, +/- 10%, 40-60Hz
DC 200-110-100-48-24-12 Vdc, +/- 10%
AC: 24 VA rush - 17 VA/8W hold
DC: 8W
IP 65
Opening: AC 10-15 ms, DC 15-20 ms
Closing: AC 15-20 ms, DC 10-22 ms
290 g

Stroomverbruik

Puissance absorbée

Power consumption

Veiligheidsklasse
SchakeltijdDegré de Protection électrique
Temps de commutationProtection class
Switching time

Gewicht

Poids

Weight

toebehoren voor pneumatische kogelkranen en vlinderkleppen
 accessoires pour vannes à bille et vannes papillon pneumatiques
 accessories for pneumatic ball and butterfly valves

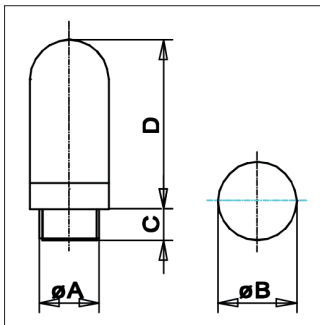


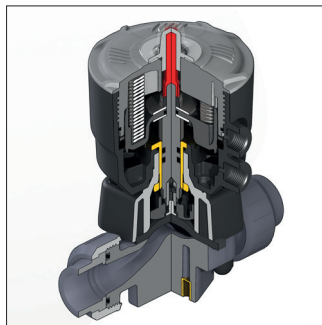
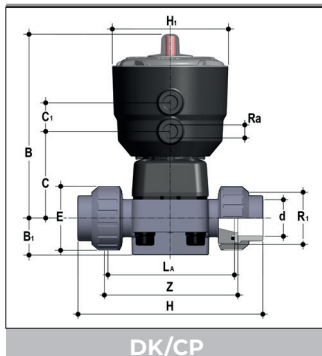
SDLG

PNEUMATISCHE DEMPER
 SILENCIEUX PNEUMATIQUE
 PNEUMATIC SILENCER

Materiaal / matériau / material: PC

TYPE	A	B	C	D	€/ST/PC
SDLG	1/4"	17	6.5	27.5	5.30





MEMBRAANVENTIELEN
VANNES A MEMBRANE
DIAPHRAGHM VALVES

Materiaal: Huis: PVC-U, PVC-C, PP, PVDF (ABS op aanvraag)
Aansluiting: 3-delige koppelingen met metrische lijm-/lasmoffen
Membran: EPDM, FKM of PTFE (NBR op aanvraag)
Actuator: PP-GR
Piston: IXEF
Max. toegelaten werkdruk: 10bar bij 20°C
Max. toegelaten stuurdruk: NC/NO 6bar max bij 40°C
DA 5bar max bij 40°C

Visuele standaanduider

Matériaux: Corps: PVC-U, PVC-C, PP, PVDF (ABS sur demande)
Raccordement: Raccord union femelle série métrique pour coller ou souder
Membrane: EPDM, FKM ou PTFE (NBR sur demande)
Actuateur: PP-GR
Piston: IXEF
Pression de service admissible: 10bar à 20°C
Pression de commande maximale: NF/NO 6bar max à 40°C
DE 5bar max à 40°C

Indicateur de position visuel

Materials: Housing: PVC-U, PVC-C, PP, PVDF (ABS sur demande)
Connection: with unionised metric series plain female ends for solvent cementing or welding
Diaphragm: EPDM, FKM or PTFE (NBR on request)
Actuator: PP-GR
Piston: IXEF
Max. permitted working pressure: 10bar at 20°C
Maximum control pressure: NC/NO 6bar max at 40°C
DA 5bar max at 40°C
Optical position indicator

Toebehoren / Accessoires / Accesories

- koersbegrenzer met standaanduider
- koersbegrenzer met standaanduider en noodbediening
- terugmeldingen
- klepstandsteller (elektro-pneumatisch)
- pilootventielen voor rechtstreekse opbouw of op inline montage op afstand
- montageplaat

- limiteur de course avec indicateur de position
- limiteur de course avec indicateur de position et commande secours manuelle
- boftier fin de course
- positionneur (électro-pneumatique)
- vannes de pilotage pour montage directe ou en ligne à distance
- platine de montage

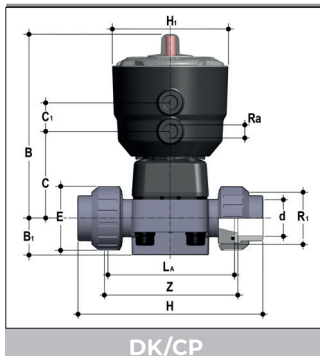
- stroke limiter with position indicator
- stroke limiter with position indicator and emergency manual override
- limit switch boxes
- electro-pneumatic positioner
- pilot solenoid valves for direct or manifold mounting
- distance plate

d	DN	PN	B	B1	C	C1	E	H	H1	La	R1	Ra	Z
20	15	10	148	25	66	24	41	129	97	90	1"	1/4"	100
25	20	10	151	30	69	24	50	154	97	108	1 1/4"	1/4"	116
32	25	10	159	33	78	24	58	168	97	116	1 1/2"	1/4"	124
40	32	10	163	30	82	24	72	192	97	134	2"	1/4"	140
50	40	10	207	35	112	24	79	222	126	154	2 1/4"	1/4"	160
63	50	10	245	46	142	24	98	266	157	184	2 3/4"	1/4"	190



kranen met pneumatische motor
vannes avec moteur pneumatique
pneumatically driven valves

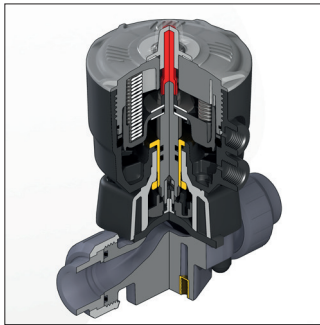
PVC-U/PVC-C/PP/PVDF/ABS



DK/CP

MEMBRAANVENTIELEN
VANNES A MEMBRANE
DIAPHRAGHM VALVES

Vervolg / suite / continuation



NC

d	DN	PVC/DKUIV €/ST/PC			PVC-C/DKUIC €/ST/PC			PP/DKUIM €/ST/PC			PVDF/DKUIF €/ST/PC		
		EPDM	FKM	PTFE	EPDM	FKM	PTFE	EPDM	FKM	PTFE	EPDM	FKM	PTFE
20	15	235.00	285.79	306.65	279.15	349.16	374.64	264.99	305.81	323.32	326.63	369.13	385.80
25	20	248.33	294.99	323.32	292.50	363.33	398.23	280.85	305.81	337.46	343.28	386.62	403.31
32	25	306.86	372.53	397.03	359.77	444.07	473.27	342.14	391.14	410.77	434.26	482.31	502.87
40	32	407.82	511.70	537.22	475.43	599.94	629.82	447.04	526.41	548.96	648.93	731.30	752.87
50	40	436.21	544.03	571.47	497.96	625.40	625.40	466.61	548.95	570.52	688.15	769.50	785.20
63	50	605.83	777.35	772.69	692.08	896.95	896.95	648.92	787.12	783.21	942.05	1080.24	1078.27

NO

d	DN	PVC/DKUIV €/ST/PC			PVC-C/DKUIC €/ST/PC			PP/DKUIM €/ST/PC			PVDF/DKUIF €/ST/PC		
		EPDM	FKM	PTFE	EPDM	FKM	PTFE	EPDM	FKM	PTFE	EPDM	FKM	PTFE
20	15	192.98	243.76	264.63	260.83	337.83	366.77	222.94	263.79	281.30	284.60	327.11	343.79
25	20	206.29	252.94	281.30	275.50	353.43	393.01	238.81	263.79	295.44	301.26	344.62	361.28
32	25	270.23	351.06	319.81	322.66	365.35	405.43	299.77	365.34	333.72	462.46	537.24	558.20
40	32	294.56	409.57	442.44	355.22	508.21	548.96	321.11	427.26	455.06	584.02	690.25	715.49
50	40	329.96	451.32	485.44	383.05	534.74	534.74	345.08	451.32	480.34	629.54	735.72	764.78
63	50	425.87	620.68	614.37	494.27	742.01	742.01	447.51	623.20	619.40	824.20	1001.15	998.67

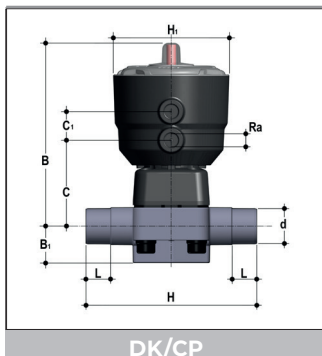
DA

d	DN	PVC/DKUIV €/ST/PC			PVC-C/DKUIC €/ST/PC			PP/DKUIM €/ST/PC			PVDF/DKUIF €/ST/PC		
		EPDM	FKM	PTFE	EPDM	FKM	PTFE	EPDM	FKM	PTFE	EPDM	FKM	PTFE
20	15	150.95	201.73	222.58	195.09	265.10	292.51	180.93	221.76	239.26	242.59	285.08	301.75
25	20	164.27	210.93	239.26	208.43	279.26	316.78	196.79	221.76	253.41	259.22	302.59	319.27
32	25	235.82	311.44	340.55	285.50	390.45	368.57	264.17	324.90	353.36	414.88	484.84	504.66
40	32	267.77	372.34	402.22	322.92	462.02	499.08	291.92	388.42	413.70	530.94	627.49	650.45
50	40	299.96	410.28	441.31	348.22	486.13	486.13	313.70	410.28	436.68	572.29	668.85	695.26
63	50	387.14	564.26	558.50	449.34	674.56	674.56	406.82	566.55	563.09	749.27	910.15	907.87



kranen met pneumatische motor
vannes avec moteur pneumatique
pneumatically driven valves

PVC-U/PVC-C/PP/PVDF/ABS



MEMBRAANVENTIELEN
VANNES A MEMBRANE
DIAPHRAGHM VALVES

Materiaal: Huis: PVC-U, PVC-C, PP, PVDF (ABS op aanvraag)
Aansluiting: lijm-/laseinden metrisch
Membraan: EPDM, FKM of PTFE (NBR op aanvraag)
Actuator: PP-GR
Piston: IXEF
Max. toegelaten werkdruk: 10bar bij 20°C
Max. toegelaten stuurdruk: NC/NO 6bar max bij 40°C
DA 5bar max bij 40°C

Visuele standaarduider

Matériaux: Corps: PVC-U, PVC-C, PP, PVDF (ABS sur demande)
Raccordement: embouts mâles série métrique à coller ou à souder
Membrane: EPDM, FKM of PTFE (NBR sur demande)
Actuateur: PP-GR
Piston: IXEF
Pression de service admissible: 10bar à 20°C
Pression de commande maximale: NF/NO 6bar max à 40°C
DE 5bar max à 40°C

Indicateur de position visuel

Materials: Housing: PVC-U, PVC-C, PP, PVDF (ABS sur demande)
Connection: metric series spigot ends
Diaphragm: EPDM, FKM of PTFE (NBR on request)
Actuator: PP-GR
Piston: IXEF
Max. permitted working pressure: 10bar at 20°C
Maximum control pressure: NC/NO 6bar max at 40°C
DA 5bar max at 40°C

Optical position indicator

Toebehoren / Accessoires / Accesorios

- koersbegrenzer met standaarduider
- koersbegrenzer met standaarduider en noodbediening
- terugmeldingen
- klepstandsteller (elektro-pneumatisch)
- pilootventielen voor rechtstreekse opbouw of op inline montage op afstand
- montageplaat

- limiteur de course avec indicateur de position
- limiteur de course avec indicateur de position et commande secours manuelle
- boîtier fin de course
- positionneur (électro-pneumatique)
- vannes de pilotage pour montage directe ou en ligne à distance
- platine de montage

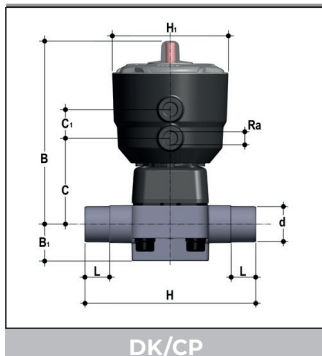
- stroke limiter with position indicator
- stroke limiter with position indicator and emergency manual override
- limit switch boxes
- electro-pneumatic positioner
- pilot solenoid valves for direct or manifold mounting
- distance plate

d	DN	PN	B	B1	C	C1	H	H1	L	Ra
20	15	10	148	25	66	24	124	97	16	1/4"
25	20	10	151	30	69	24	144	97	19	1/4"
32	25	10	159	33	78	24	154	97	22	1/4"
40	32	10	163	30	82	24	174	97	26	1/4"
50	40	10	207	35	112	24	194	126	31	1/4"
63	50	10	245	46	142	24	224	157	38	1/4"
75	65	10	245	46	142	24	284	157	44	1/4"



kranen met pneumatische motor
vannes avec moteur pneumatique
pneumatically driven valves

PVC-U/PVC-C/PP/PVDF/ABS



DK/CP

MEMBRAANVENTIELEN
VANNES A MEMBRANE
DIAPHRAGHM VALVES

Vervolg / suite / continuation

NC

d	DN	PVC/DKDV €/ST/PC			PVC-C/DKDC €/ST/PC			PP/DKDM €/ST/PC			PVDF/DKDF €/ST/PC		
		EPDM	FKM	PTFE	EPDM	FKM	PTFE	EPDM	FKM	PTFE	EPDM	FKM	PTFE
20	15	234.11	274.16	290.81	269.14	339.18	359.76	253.30	293.30	310.81	289.15	332.47	348.31
25	20	245.82	287.50	304.96	281.65	352.43	373.85	268.29	309.15	324.96	301.65	344.95	361.64
32	25	300.96	350.94	370.55	345.06	430.36	454.42	326.45	375.47	395.03	371.53	419.55	439.17
40	32	400.95	483.26	504.88	452.87	577.38	603.19	430.36	509.78	531.19	553.88	636.23	657.77
50	40	420.54	502.86	525.41	474.47	601.86	601.86	449.90	532.30	553.87	576.39	657.75	672.49
63	50	589.13	729.29	725.39	654.79	859.70	841.50	624.41	781.59	758.71	787.12	925.41	923.41
75	65	706.95	875.15	870.47	785.75	1031.65	1009.80	749.29	937.92	910.44	944.56	1110.51	1108.08

NO

d	DN	PVC/DKDV €/ST/PC			PVC-C/DKDC €/ST/PC			PP/DKDM €/ST/PC			PVDF/DKDF €/ST/PC		
		EPDM	FKM	PTFE	EPDM	FKM	PTFE	EPDM	FKM	PTFE	EPDM	FKM	PTFE
20	15	192.10	232.16	248.79	249.84	326.85	350.27	211.25	251.28	268.77	247.14	290.43	306.26
25	20	203.77	245.47	262.94	263.58	341.46	365.74	226.28	267.13	282.95	259.63	302.94	319.60
32	25	253.80	327.74	350.37	302.71	347.64	380.07	282.76	356.26	378.07	380.35	454.43	476.06
40	32	264.22	370.41	398.19	326.19	479.13	515.06	299.61	405.77	433.61	461.42	566.32	592.91
50	40	286.96	391.89	420.96	351.45	504.37	504.37	323.62	429.81	458.86	485.44	591.60	620.68
63	50	370.40	547.35	542.30	447.51	694.00	694.00	414.63	591.60	586.58	625.76	801.44	798.93
75	65	444.46	656.83	650.73	536.99	832.79	832.79	497.53	709.92	703.90	750.90	961.73	958.71

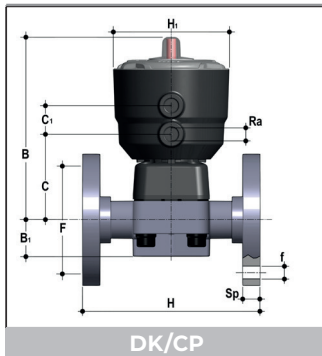
DA

d	DN	PVC/DKDV €/ST/PC			PVC-C/DKDC €/ST/PC			PP/DKDM €/ST/PC			PVDF/DKDF €/ST/PC		
		EPDM	FKM	PTFE	EPDM	FKM	PTFE	EPDM	FKM	PTFE	EPDM	FKM	PTFE
20	15	150.09	190.10	206.75	185.11	255.12	277.47	169.25	209.24	226.77	205.09	248.41	264.24
25	20	161.76	203.45	220.90	197.58	268.38	291.47	184.25	225.10	240.92	217.60	260.91	277.58
32	25	220.78	289.90	311.27	266.88	316.05	345.55	248.10	316.80	337.37	338.35	407.69	428.10
40	32	240.20	336.74	362.00	296.55	435.56	468.23	272.36	368.89	394.19	419.48	514.83	539.01
50	40	260.87	356.26	382.69	319.51	458.51	458.51	294.19	390.73	417.15	441.31	537.81	564.26
63	50	336.72	497.60	493.00	406.82	630.92	630.92	376.94	537.81	533.24	568.87	728.58	726.30
75	65	404.05	597.12	591.59	488.18	757.08	757.08	452.30	645.39	639.90	682.64	874.29	871.56



kranen met pneumatische motor
vannes avec moteur pneumatique
pneumatically driven valves

PVC-U/PVC-C/PP/PVDF/ABS



MEMBRAANVENTIELEN
VANNES A MEMBRANE
DIAPHRAGHM VALVES

Materiaal: Huis: PVC-U, PVC-C, PP, PVDF (ABS op aanvraag)
Aansluiting: vaste flenzen geboord volgens ISO-DIN
Membran: EPDM, FKM of PTFE (NBR op aanvraag)
Actuator: PP-GR
Piston: IXEF
Max. toegelaten werkdruk: 10bar bij 20°C
Max. toegelaten stuurdruk: NC/NO 6bar max bij 40°C
DA 5bar max bij 40°C

Visuele standaanduider

Matériaux: Corps: PVC-U, PVC-C, PP, PVDF (ABS sur demande)
Raccordement: à brides fixes selon ISO-DIN
Membrane: EPDM, FKM or PTFE (NBR sur demande)
Actuateur: PP-GR
Piston: IXEF
Pression de service admissible: 10bar à 20°C
Pression de commande maximale: NF/NO 6bar max à 40°C
DE 5bar max à 40°C

Indicateur de position visuel

Materials: Housing: PVC-U, PVC-C, PP, PVDF (ABS sur demande)
Connection: with fixed flanges ISO-DIN
Diaphragm: EPDM, FKM of PTFE (NBR on request)
Actuator: PP-GR
Piston: IXEF
Max. permitted working pressure: 10bar at 20°C
Maximum control pressure: NC/NO 6bar max at 40°C
DA 5bar max at 40°C

Optical position indicator

Toebehoren / Accessoires / Accesories

- koersbegrenzer met standaanduider
- koersbegrenzer met standaanduider en noodbediening
- terugmeldingen
- klepstandsteller (elektro-pneumatisch)
- pilotventielen voor rechtstreekse opbouw of op inline montage op afstand
- montageplaat

- limiteur de course avec indicateur de position
- limiteur de course avec indicateur de position et commande secours manuelle
- boîtier fin de course
- positionneur (électro-pneumatique)
- vannes de pilotage pour montage directe ou en ligne à distance
- platine de montage

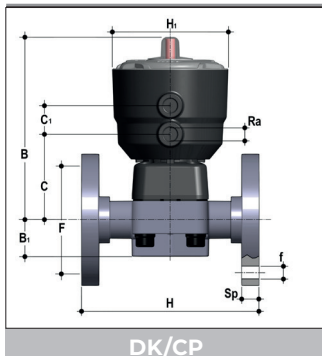
- stroke limiter with position indicator
- stroke limiter with position indicator and emergency manual override
- limit switch boxes
- electro-pneumatic positioner
- pilot solenoid valves for direct or manifold mounting
- distance plate

d	DN	PN	B	B1	C	C1	F	Øf	H	H1	Ra	U	Sp
20	15	10	148	25	66	24	65	14	130	97	1/4"	4	13.5
25	20	10	151	30	69	24	75	14	150	97	1/4"	4	13.5
32	25	10	159	33	78	24	85	14	160	97	1/4"	4	13.5
40	32	10	163	30	82	24	100	18	180	97	1/4"	4	14.0
50	40	10	207	35	112	24	110	18	200	126	1/4"	4	16.0
63	50	10	245	46	142	24	125	18	230	157	1/4"	4	16.0
75	63	10	245	46	142	24	145	18	290	157	1/4"	4	21.0



kranen met pneumatische motor
vannes avec moteur pneumatique
pneumatically driven valves

PVC-U/PVC-C/PP/PVDF/ABS



DK/CP

MEMBRAANVENTIELEN
VANNES A MEMBRANE
DIAPHRAGHM VALVES

Vervolg / suite / continuation

NC

d	DN	PVC/DKOV €/ST/PC			PVC-C/DKOC €/ST/PC			PP/DKOM €/ST/PC			PVDF/DKOF €/ST/PC		
		EPDM	FKM	PTFE	EPDM	FKM	PTFE	EPDM	FKM	PTFE	EPDM	FKM	PTFE
20	15	269.24	309.26	325.92	322.96	392.96	414.12	291.28	331.30	348.80	375.87	419.21	435.05
25	20	282.67	324.35	341.84	337.98	408.78	430.85	308.57	349.39	365.20	392.13	435.47	452.14
32	25	346.13	396.09	415.68	414.06	499.38	524.06	375.38	424.41	444.01	483.00	531.02	550.62
40	32	461.10	543.41	565.01	543.44	667.96	694.50	494.90	574.30	595.76	720.01	802.38	823.94
50	40	483.65	565.98	588.50	569.35	696.76	696.76	517.40	599.79	621.35	749.31	830.68	845.43
63	50	677.50	817.68	813.77	785.79	990.69	972.43	718.10	875.28	852.39	1023.28	1161.55	1159.56
75	63	813.02	981.22	976.54	942.95	1188.81	1166.91	861.73	1050.34	1022.85	1227.94	1393.86	1391.46

NO

d	DN	PVC/DKOV €/ST/PC			PVC-C/DKOC €/ST/PC			PP/DKOM €/ST/PC			PVDF/DKOF €/ST/PC		
		EPDM	FKM	PTFE	EPDM	FKM	PTFE	EPDM	FKM	PTFE	EPDM	FKM	PTFE
20	15	227.23	267.24	283.89	309.05	386.03	410.07	249.26	289.27	306.75	333.85	377.17	393.00
25	20	240.64	282.31	299.83	325.56	403.44	428.45	266.52	307.37	323.18	350.12	393.42	410.09
32	25	305.31	379.24	330.27	380.68	423.57	456.68	338.37	411.87	367.34	516.96	591.08	612.71
40	32	330.36	436.54	464.31	425.80	578.73	615.58	370.63	476.79	504.60	644.22	749.09	775.70
50	40	356.37	461.31	490.35	455.83	608.77	608.77	397.84	504.04	533.11	675.63	781.86	810.90
63	50	467.60	644.59	639.51	591.54	838.06	838.06	517.64	694.65	689.61	885.50	1061.23	1058.70
75	63	561.12	773.48	767.42	709.85	1005.66	1005.66	621.17	833.57	827.53	1062.61	1273.47	1270.43

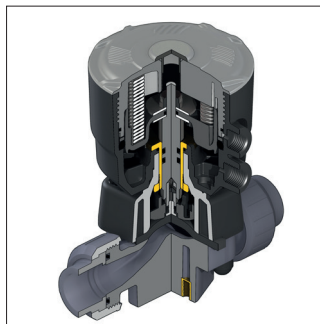
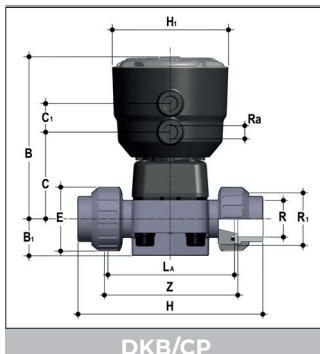
DA

d	DN	PVC/DKOV €/ST/PC			PVC-C/DKOC €/ST/PC			PP/DKOM €/ST/PC			PVDF/DKOF €/ST/PC		
		EPDM	FKM	PTFE	EPDM	FKM	PTFE	EPDM	FKM	PTFE	EPDM	FKM	PTFE
20	15	185.19	225.21	241.87	238.91	308.92	331.78	207.22	247.26	264.74	291.80	335.16	350.99
25	20	198.62	240.29	257.79	253.93	324.73	348.39	224.51	265.34	281.15	308.08	351.41	368.07
32	25	269.29	338.38	359.76	340.32	385.06	415.17	300.52	369.22	333.95	466.69	536.01	556.44
40	32	300.34	396.86	422.11	387.09	526.12	559.61	336.94	433.46	458.75	585.65	681.00	705.19
50	40	323.97	419.38	445.76	414.40	553.44	553.44	361.67	458.22	484.64	614.21	710.78	737.18
63	50	425.10	585.98	581.38	537.76	761.88	761.88	470.58	631.50	626.92	805.00	964.75	962.44
75	63	510.11	703.18	697.66	645.31	914.25	914.25	564.69	757.80	752.30	966.01	1157.71	1154.94



kranen met pneumatische motor
vannes avec moteur pneumatique
pneumatically driven valves

PVC/PVC-C/PP



MEMBRAANKRANEN - PN 6
VANNES A MEMBRANE - PN 6
DIAPHRAGM VALVES - PN 6

Materiaal :

Huis: PVC-U, PVC-C, PP
Aansluiting: 3-delige koppelingen met metrische lijm-/lasmoffen
Membraan: EPDM
Actuator: PP-GR
Piston: IXEF
Max. toegelaten werkdruk: 6bar bij 20°C
Max. toegelaten stuurdruk: NC 6bar max bij 40°C

Matériaux:

Corps: PVC-U, PVC-C, PP
Raccordement: Raccord union femelle série métrique pour coller ou souder
Membrane: EPDM
Actuateur: PP-GR
Piston: IXEF
Pression de service admissible: 6bar à 20°C
Pression de commande maximale: NC 6bar max à 40°C

Materials:

Housing: PVC-U, PVC-C, PP
Connection: with unionised metric series plain female ends for solvent cementing or welding
Diaphragm: EPDM
Actuator: PP-GR
Piston: IXEF
Max. permitted working pressure: 6bar at 20°C
Maximum control pressure: NC max 6 bar at 40°C

Toebehoren / Accessoires / Accesories

- pilootventielen voor rechtstreekse opbouw of op afstand
- montageplaat
- vannes de pilotage pour montage directe ou à distance
- plaque de montage
- pilot solenoid valves for direct or manifold mounting
- distance plate

d	DN	PN	B	B1	C	C1	E	H	H1	La	R1	Ra	Z
20	15	6	134	25	66	24	41	129	97	90	1"	1/4"	100
25	20	6	137	30	69	24	50	154	97	108	1 1/4"	1/4"	116
32	25	6	145	33	78	24	58	168	97	116	1 1/2"	1/4"	124
40	32	6	149	30	82	24	72	192	97	134	2"	1/4"	140
50	40	6	193	35	112	24	79	222	126	154	2 1/4"	1/4"	160
63	50	6	231	46	142	24	98	266	157	184	2 3/4"	1/4"	190

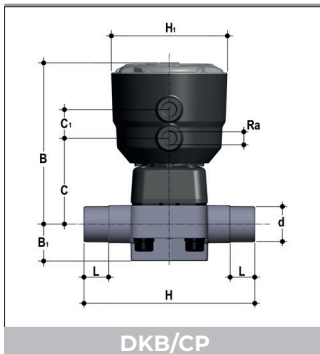
NC

d	DN	PVC/DKBUIV €/ST/PC	PVC-C/DKBUIC €/ST/PC	PP/DKBUIM €/ST/PC
20	15	202.09	232.42	227.87
25	20	213.54	245.57	241.50
32	25	268.10	308.32	298.96
40	32	336.55	383.67	368.87
50	40	359.97	406.76	385.06
63	50	499.93	564.93	535.54



kranen met pneumatische motor
vannes avec moteur pneumatique
pneumatically driven valves

PVC/PVC-C/PP



DKB/CP

MEMBRAANKRANEN - PN 6
VANNES A MEMBRANE - PN 6
DIAPHRAGM VALVES - PN 6

Materiaal :

Huis: PVC-U, PVC-C, PP
Aansluiting: Ijlm-/laseinden metrisch
Membraan: EPDM
Actuator: PP-GR
Piston: IXEF
Max. toegelaten werkdruk: 6bar bij 20°C
Max. toegelaten stuurdruk: NC 6bar max bij 40°C

Matériaux:

Corps: PVC-U, PVC-C, PP
Raccordement: embouts mâles série métrique à coller ou à souder
Membrane: EPDM
Actuateur: PP-GR
Piston: IXEF
Pression de service admissible: 6bar à 20°C
Pression de commande maximale: NC 6bar max à 40°C

Materials:

Housing: PVC-U, PVC-C, PP
Connection: metric series spigot ends
Diaphragm: EPDM
Actuator: PP-GR
Piston: IXEF
Max. permitted working pressure: 6bar at 20°C
Maximum control pressure: NC max 6 bar at 40°C

Toebehoren / Accessoires / Accesories

- pilootventielen voor rechtstreekse opbouw of op afstand
- montageplaat
- vannes de pilotage pour montage directe ou à distance
- plaque de montage
- pilot solenoid valves for direct or manifold mounting
- distance plate

d	DN	PN	B	B1	C	C1	H	H1	La	Ra
20	15	6	134	25	66	24	124	97	16	1/4"
25	20	6	137	30	69	24	144	97	19	1/4"
32	25	6	145	33	78	24	154	97	22	1/4"
40	32	6	149	30	82	24	174	97	26	1/4"
50	40	6	193	35	112	24	194	126	31	1/4"
63	50	6	231	46	142	24	224	157	38	1/4"
75	65	6	231	46	142	24	284	157	44	1/4"

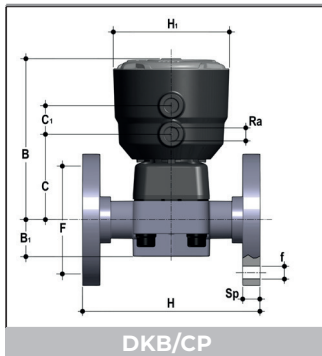
NC

d	DN	PVC/DKBDV €/ST/PC	PVC-C/DKBDC €/ST/PC	PP/DKBDM €/ST/PC
20	15	201.34	231.55	217.83
25	20	211.40	243.09	230.72
32	25	262.96	302.41	285.20
40	32	330.86	377.19	355.12
50	40	347.08	392.18	371.33
63	50	486.18	549.38	515.30
75	65	583.40	647.60	618.35



kranen met pneumatische motor
vannes avec moteur pneumatique
pneumatically driven valves

PVC/PVC-C/PP



MEMBRAANKRANEN - PN 6
VANNES A MEMBRANE - PN 6
DIAPHRAGM VALVES - PN 6

Materiaal :

Huis: PVC-U, PVC-C, PP
Aansluiting: flenzen geboord volgens ISO-DIN
Membraan: EPDM
Actuator: PP-GR
Piston: IXEF
Max. toegelaten werkdruk: 6bar bij 20°C
Max. toegelaten stuurdruk: NC 6bar max bij 40°C

Matériaux:

Corps: PVC-U, PVC-C, PP
Raccordement: à brides selon ISO-DIN
Membrane: EPDM
Actuateur: PP-GR
Piston: IXEF
Pression de service admissible: 6bar à 20°C
Pression de commande maximale: NC 6bar max à 40°C

Materials:

Housing: PVC-U, PVC-C, PP
Connection: with flanges ISO-DIN
Diaphragm: EPDM
Actuator: PP-GR
Piston: IXEF
Max. permitted working pressure: 6bar at 20°C
Maximum control pressure: NC max 6 bar at 40°C

Toebehoren / Accessoires / Accesories

- pilootventielen voor rechtstreekse opbouw of op afstand
- montageplaat
- vannes de pilotage pour montage directe ou à distance
- plaque de montage
- pilot solenoid valves for direct or manifold mounting
- distance plate

d	DN	PN	B	B1	C	C1	F	f	H	H1	La	R1	Ra	Z
20	15	6	134	25	66	24	65	14	129	97	90	1"	1/4"	100
25	20	6	137	30	69	24	75	14	154	97	108	1 1/4"	1/4"	116
32	25	6	145	33	78	24	85	14	168	97	116	1 1/2"	1/4"	124
40	32	6	149	30	82	24	100	18	192	97	134	2"	1/4"	140
50	40	6	193	35	112	24	110	18	222	126	154	2 1/4"	1/4"	160
63	50	6	231	46	142	24	125	18	266	157	184	2 3/4"	1/4"	190
75	65	6	231	46	142	24	145	18						

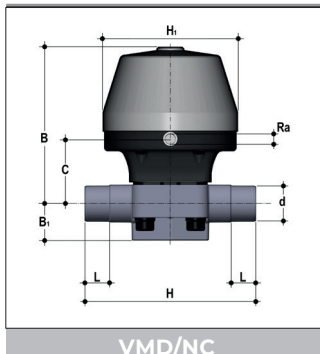
NC

d	DN	PVC/DKBOV €/ST/PC	PVC-C/DKBOC €/ST/PC	PP/DKBOM €/ST/PC
20	15	231.55	266.27	250.49
25	20	243.08	279.54	265.35
32	25	308.11	354.32	334.21
40	32	390.99	445.74	419.69
50	40	410.15	463.44	438.81
63	50	574.57	649.26	608.96
75	63	746.94	829.10	791.65



kranen met pneumatische motor
vannes avec moteur pneumatique
pneumatically driven valves

PVC/PVC-C/PP/PVDF/ABS



MEMBRAANVENTIELEN
VANNES A MEMBRANE
DIAPHRAGM VALVES

Materiaal :

Huis: PVC-U, PVC-C, PP, PVDF (ABS op aanvraag)
Aansluiting: lijm-/laseinden metrisch
Membraan: EPDM, FKM of PTFE (NBR op aanvraag)
Actuator: PP-GR
Stuurdiafragma: Neopreen

Technische gegevens :

Max. toegelaten werkdruk: 6 bar bij 20°C
Max. toegelaten stuurdruk: 6 bar max bij 40°C
Configuratie: Normaal gesloten (NC)

Matériaux :

Corps: PVC-U, PVC-C, PP, PVDF (ABS sur demande)
Raccordement: embouts mâles série métrique à coller ou à souder
Membrane: EPDM, FKM of PTFE (NBR sur demande)
Actuateur: PP-GR
Diaphragme: Neoprène

Données techniques :

Pression de service admissible: 6 bar à 20°C
Pression de commande maximale: NC 6 bar max à 40°C
Configuration: Normalement fermé (NC)

Materials :

Housing: PVC-U, PVC-C, PP, PVDF (ABS sur demande)
Connection: metric series spigot ends
Diaphragm: EPDM, FKM of PTFE (NBR on request)
Actuator: PP-GR
Operating diaphragm: Neoprene

Technical characteristics :

Max. permitted working pressure: 6 bar at 20°C
Maximum control pressure: max 6 bar at 40°C
Configuration: Normally closed (NC)

d	DN	PN	B	B1	C	H	H1	L	Ra
90	80	6	325	55	187	300	258	51	1/4"
110	100	6	355	69	268	340	258	61	1/4"

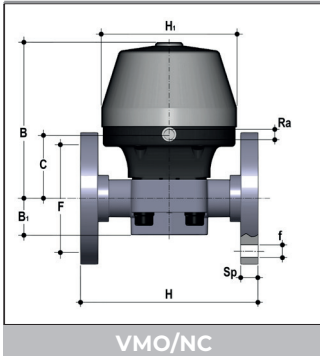
Prijs: standaardwijzer / **Prix :** indicateur de position / **Price:** position indicator: + 12.74 €

d	DN	Kv L/MIN	KG ST/PC	PVC/VMDV €/ST/PC			PVC-C/VMDC €/ST/PC			PP/VMDM €/ST/PC			PVDF/VMDF €/ST/PC		
				EPDM	FKM	PTFE	EPDM	FKM	PTFE	EPDM	FKM	PTFE	EPDM	FKM	PTFE
90	80	2000	16.5	1204.52	1605.44	1392.38	1323.70	1530.66	1762.90	1263.11	1450.93	1665.95	2059.77	2462.60	2247.54
110	100	2700	29.0	1489.13	1871.43	1666.70	1606.79	1810.07	2038.39	1570.40	1747.65	1956.46	2590.59	2974.86	2895.84



kranen met pneumatische motor
vannes avec moteur pneumatique
pneumatically driven valves

PVC/PVC-C/PP/PVDF/ABS



MEMBRAANVENTIELEN MET FLENZEN
VANNES A MEMBRANE AVEC BRIDES
DIAPHRAGM VALVES WITH FLANGES

Materiaal :

Huis: PVC-U, PVC-C, PP, PVDF (ABS op aanvraag)
Aansluiting: vaste flenzen geboord volgens ISO-DIN
Membraan: EPDM, FKM of PTFE (NBR op aanvraag)
Actuator: PP-GR
Stuurdiafragma: Neopreen

Technische gegevens :

Max. toegelaten werkdruk: 10bar bij 20°C
Max. toegelaten stuurdruk: 6bar max bij 40°C
Configuratie: Normaal gesloten (NC)

Matériaux :

Corps: PVC-U, PVC-C, PP, PVDF (ABS sur demande)
Raccordement: à brides fixes selon ISO-DIN
Membrane: EPDM, FKM of PTFE (NBR sur demande)
Actuateur: PP-GR
Diaphragme: Neoprène

Données techniques :

Pression de service admissible: 10bar à 20°C
Pression de commande maximale: 6bar max à 40°C
Configuration: Normalement fermé (NC)

Materials :

Housing: PVC-U, PVC-C, PP, PVDF (ABS sur demande)
Connection: with flanges fixed ISO-DIN
Diaphragm: EPDM, FKM of PTFE (NBR on request)
Actuator: PP-GR
Operating diaphragm:

Technical characteristics :

Max. permitted working pressure: 10bar at 20°C
Maximum control pressure: max 6 bar at 40°C
Configuration: Normally closed (NC)

d	DN	PN	B	B1	C	F	Øf	H	H1	Ra	U	Sp
90	80	6	325	55	-	-	-	310	258	1/4"	-	-
110	100	6	355	69	-	-	-	350	258	1/4"	-	-

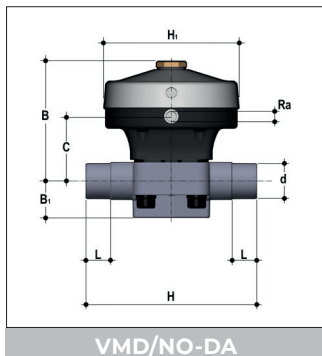
Prijs: standaardwijzer / **Prix :** indicateur de position / **Price:** position indicator: + 12.74 €

d	DN	Kv L/MIN	PVC/VMOV €/ST/PV			PVC-C/VMOC €/ST/PC			PP/VMOM €/ST/PC			PVDF/VMOF €/ST/PC		
			EPDM	FKM	PTFE	EPDM	FKM	PTFE	EPDM	FKM	PTFE	EPDM	FKM	PTFE
90	80	2000	1385.25	1786.07	1573.05	1522.23	1729.24	1961.46	1452.57	1640.37	1855.41	2430.50	2833.34	2618.28
110	100	2700	1712.54	2094.15	1889.88	1847.83	2050.96	2278.90	1805.96	1982.98	2191.34	3056.92	3440.51	3361.87



kranen met pneumatische motor
vannes avec moteur pneumatique
pneumatically driven valves

PVC/PVC-C/PP/PVDF/ABS



MEMBRAANVENTIELEN
VANNES A MEMBRANE
DIAPHRAGM VALVES

Materiaal :

Huis: PVC-U, PVC-C, PP, PVDF (ABS op aanvraag)
Aansluiting: Ijlm-/laseinden metrisch
Membraan: EPDM, FKM of PTFE (NBR op aanvraag)
Actuator: PP-GR
Stuurdiaphragma: Neopreen

Technische gegevens :

Max. toegelaten werkdruk: 6bar bij 20°C
Max. toegelaten stuurdruk: 6bar max bij 40°C
Configuratie: Normaal open en dubbelwerkend (NO-DA)

Matériaux :

Corps: PVC-U, PVC-C, PP, PVDF (ABS sur demande)
Raccordement: embouts mâles série métrique à coller ou à souder
Membrane: EPDM, FKM of PTFE (NBR sur demande)
Actuateur: PP-GR
Diaphragme: Neoprène

Données techniques :

Pression de service admissible: 6bar à 20°C
Pression de commande maximale: NC 6bar max à 40°C
Configuration: Normalement ouvert et double effet (NO-DA)

Materials :

Housing: PVC-U, PVC-C, PP, PVDF (ABS sur demande)
Connection: metric series spigot ends
Diaphragm: EPDM, FKM of PTFE (NBR on request)
Actuator: PP-GR
Operating diaphragm: Neoprene

Technical characteristics :

Max. permitted working pressure: 6bar at 20°C
Maximum control pressure: max 6 bar at 40°C
Configuration: Normally open and double acting (NO-DA)

d	DN	PN	B	B1	L	H	H1	C	Ra
90	80	6	305	55	51	300	258	252	1/4"
110	100	6	330	69	61	340	258	268	1/4"

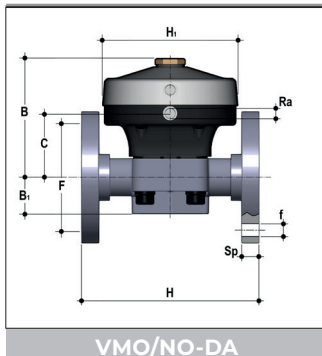
Prijs: standaardwijzer / **Prix :** indicateur de position / **Price:** position indicator: + 12.74 €

	d	DN	Kv L/MIN	KG ST/PC	PVC/VMDV €/ST/PC			PVC-C/VMDC €/ST/PC			PP/VMDM €/ST/PC			PVDF/VMDF €/ST/PC		
					EPDM	FKM	PTFE	EPDM	FKM	PTFE	EPDM	FKM	PTFE	EPDM	FKM	PTFE
NO	90	80	2000	16.0	803.70	1277.19	1025.08	933.94	1336.40	1477.25	875.95	1094.93	1345.86	1811.05	2279.81	2028.83
	110	100	2700	25.0	1223.47	1733.81	1440.32	1418.49	1491.08	1708.07	1246.21	1318.86	1754.23	2277.81	2592.08	2614.10
DA	90	80	2000	16.0	1003.04	1476.51	1224.37	1133.20	1535.65	1676.54	1075.25	1294.20	1545.16	2010.35	2479.09	2228.14
	110	100	2700	25.0	1414.79	1785.61	1631.62	1509.27	1713.44	1938.52	1437.51	1558.89	1804.68	2528.44	2818.69	2870.81



kranen met pneumatische motor
vannes avec moteur pneumatique
pneumatically driven valves

PVC/PVC-C/PP/PVDF/ABS



MEMBRAANVENTIELEN MET FLENZEN
VANNES A MEMBRANE AVEC BRIDES
DIAPHRAGM VALVES WITH FLANGES

Materiaal :

Huis: PVC-U, PVC-C, PP, PVDF (ABS op aanvraag)
Aansluiting: vaste flenzen geboord volgens ISO-DIN
Membraan: EPDM, FKM of PTFE (NBR op aanvraag)
Actuator: PP-GR
Stuurdiaphragma: Neopreen

Technische gegevens :

Max. toegelaten werkdruk: 6bar bij 20°C
Max. toegelaten stuurdruk: 6bar max bij 40°C
Configuratie: Normaal open en dubbelwerkend (NO-DA)

Matériaux :

Corps: PVC-U, PVC-C, PP, PVDF (ABS sur demande)
Raccordement: à brides fixes selon ISO-DIN
Membrane: EPDM, FKM of PTFE (NBR sur demande)
Actuateur: PP-GR
Diaphragme: Neoprène

Données techniques :

Pression de service admissible: 6bar à 20°C
Pression de commande maximale: 6bar max à 40°C
Configuration: Normalement ouvert et double effet (NO-DA)

Materials :

Housing: PVC-U, PVC-C, PP, PVDF (ABS sur demande)
Connection: with flanges fixed ISO-DIN
Diaphragm: EPDM, FKM of PTFE (NBR on request)
Actuator: PP-GR
Operating diaphragm:

Technical characteristics :

Max. permitted working pressure: 6bar at 20°C
Maximum control pressure: max 6 bar at 40°C
Configuration: Normally open and double acting (NO-DA)

d	DN	PN	B	B1	F	Øf	H	H1	C	Ra	U	Sp
90	80	6	305	55	310	-	-	258	252	1/4"	-	-
110	100	6	330	69	350	-	-	258	268	1/4"	-	-

Prijs: standaardwijzer / **Prix :** indicateur de position / **Price:** position indicator: + 12.74 €

	d	DN	Kv L/MIN	PVC/MOV €/ST/PC			PVC-C/VMOG €/ST/PC			PP/VMOM €/ST/PC			PVDF/VMOF €/ST/PC		
				EPDM	FKM	PTFE	EPDM	FKM	PTFE	EPDM	FKM	PTFE	EPDM	FKM	PTFE
NO	90	80	2000	984.42	1457.90	1205.75	1132.51	1534.94	1675.80	1065.43	1284.39	1535.29	2181.78	2650.55	2399.59
	110	100	2700	1392.59	1892.39	1609.45	1604.72	1671.05	1947.04	1418.48	1552.62	1813.29	2744.08	2928.11	3081.09
DA	90	80	2000	1183.70	1657.21	1405.04	1331.75	1734.23	1875.11	1264.73	1483.67	1734.61	2381.10	2849.82	2598.87
	110	100	2700	1583.92	1933.63	1800.78	1683.83	1888.03	2178.59	1609.83	1793.55	2048.67	2994.75	3148.25	3336.96



kranen met pneumatische motor
vannes avec moteur pneumatique
pneumatically driven valves

PVC/PVC-C/PP/PVDF

COMPACTE PNEUMATISCHE MEMBRAANAFSLUITER
VANNE A MEMBRANE COMPACTE A ACTIONNEUR PNEUMATIQUE
COMPACT PNEUMATICALLY ACTUATED DIAPHRAGM VALVE

Materiaal :

Huis: PVC, PVC-C, PP, PVDF

Membraan: EPDM, FKM en EPDM + PTFE

Maximale stuurdruk: 4-7 bar

Matériaux :

Corps: PVC, PVC-C, PP, PVDF

Membrane: EPDM, FKM et EPDM + PTFE

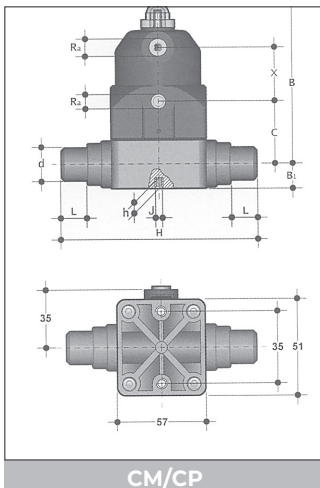
Pression de commande maximale: 4-7 bar

Materials :

Housing: PVC, PVC-C, PP, PVDF

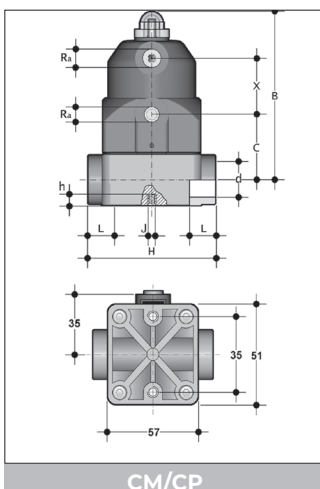
Diaphragm: EPDM, FKM en EPDM + PTFE

Maximum control pressure: 4-7 bar



CM/CP

CMDV/CP		CMDM/CP		CMDC/CP			CMDF/CP					
d	DN	PN	B	B1	C	X	Ra	L	H	h	J	g
20	15	6	98	12.5	38	34	1/8"	16	124	8	M5	340
				NC €/ST/PC			DA-NO €/ST/PC					
				EPDM	FKM	PTFE	EPDM	FKM	PTFE			
PVC	CMDV		116.11	132.30	146.42		114.12	130.26	143.42			
PP	CMDM		119.14	157.55	177.71		118.16	154.48	175.73			
PVC-C	CMDC		174.70	189.84	204.98		171.65	187.82	200.95			
PVDF	CMDF		169.63	182.80	186.78		166.62	180.76	183.78			



CM/CP

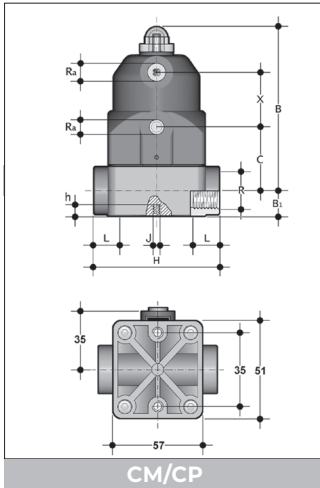
CMIV/CP		CMIM/CP		CMIF/CP								
d	DN	PN	B	C	X	Ra	L	H	h	J	g	
16	12	6	98	38	34	1/8"	14	75	8	M5	340	
20	15	6	98	38	34	1/8"	16	75	8	M5	340	
				NC €/ST/PC			DA-NO €/ST/PC					
				EPDM	FKM	PTFE	EPDM	FKM	PTFE			
PVC	CMIV	16	109.07	129.27	138.35		108.07	125.25	136.31			
		20	109.07	129.27	138.35		108.07	125.25	136.31			
PP	CMIM	16	114.12	133.31	143.42		113.10	131.29	141.37			
		20	114.12	133.31	143.42		113.10	131.29	141.37			
PVDF	CMIF	16	136.31	155.50	161.58		133.31	154.48	159.57			
		20	147.41	165.63	172.71		144.41	164.64	170.70			



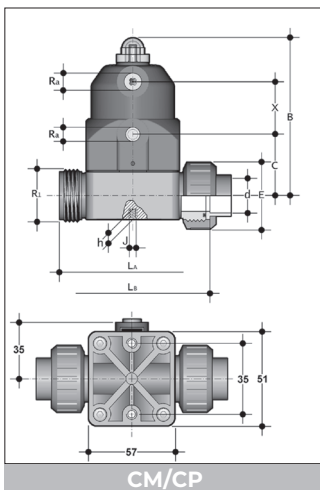
kranen met pneumatische motor
vannes avec moteur pneumatique
pneumatically driven valves

PVC/PVC-C/PP/PVDF

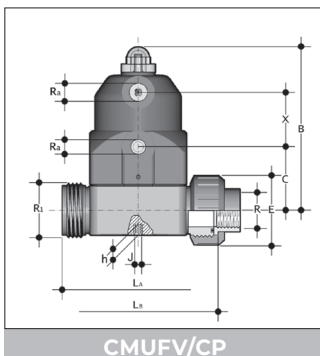
COMPACTE PNEUMATISCHE MEMBRAANAFSLUITER
VANNE A MEMBRANE COMPACTE A ACTIONNEUR PNEUMATIQUE
COMPACT PNEUMATICALLY ACTUATED DIAPHRAGM VALVES



CMFV/CP		CMFM/CP		CMFF/CP										
d	DN	PN	B	C	X	Ra	L	H	h	J	g			
3/8"	12	6	98	38	34	1/8"	14	75	8	M5	340			
1/2"	15	6	98	38	34	1/8"	16	75	8	M5	340			
				d	NC €/ST/PC			DA-NO €/ST/PC						
					EPDM	FKM	PTFE	EPDM	FKM	PTFE				
PVC	CMFV	3/8"	109.07	129.27	138.35	108.07	125.25	136.31						
		1/2"	109.07	129.27	138.35	108.07	125.25	136.31						
PP	CMFM	3/8"	114.12	133.31	143.42	113.10	131.29	141.37						
		1/2"	114.12	133.31	143.42	113.10	131.29	141.37						
PVDF	CMFF	3/8"	138.35	154.48	161.58	136.31	153.52	159.57						
		1/2"	147.41	165.63	172.71	144.41	164.64	170.70						



CMUIV/CP		CMUIM/CP		CMUIC/CP			CMUIF/CP						
d	DN	PN	B	C	E	R1	X	Ra	LA	LB	h	J	g
20	15	6	98	38	41	1"	34	1/8"	96	96	8	M5	340
				d	NC €/ST/PC			DA-NO €/ST/PC					
					EPDM	FKM	PTFE	EPDM	FKM	PTFE			
PVC	CMUIV		149.47	164.62	177.71	148.47	161.58	175.73					
PP	CMUIM		167.62	189.84	199.93	165.63	186.78	197.91					
PVC-C	CMUIC		209.04	228.22	245.39	206.03	226.17	243.38					
PVDF	CMUIF		199.87	219.12	226.17	198.90	218.12	224.16					

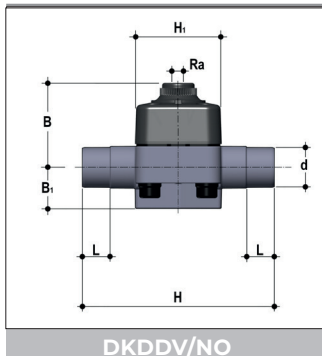


CMUFV/CP													
R	DN	PN	B	C	E	R1	X	Ra	LA	LB	h	J	g
1/2"	15	6	98	38	41	1"	34	1/8"	90	96	8	M5	340
				d	NC €/ST/PC			DA-NO €/ST/PC					
					EPDM	FKM	PTFE	EPDM	FKM	PTFE			
PVC	CMUFV		149.47	164.62	177.71	148.47	161.58	175.73					



kranen met pneumatische motor
vannes avec moteur pneumatique
pneumatically driven valves

PVC



DIRECT WERKENDE PNEUMATISCHE MEMBRAANAFSLUITER
VANNE A MEMBRANE A ACTIONNEUR PNEUMATIQUE - ACTION DIRECTE
DIRECT ACTION PNEUMATICALLY ACTUATED DIAPHRAGM VALVE

Materiaal :

Huis: PVC
Aansluiting: lijmeinden metrisch
Membraan: EPDM
Maximale werkdruk: 8 bar
Maximale stuurdruk: 10 bar
Normaal open

Matériaux :

Corps: PVC
Raccordement: embouts mâles série métrique à coller
Membrane: EPDM
Pression de travail maximale: 8 bar
Pression de commande maximale: 10 bar
Normalement ouvert

Materials :

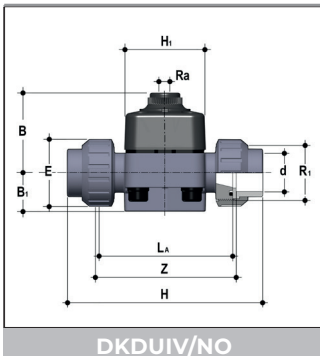
Housing: PVC
Connection: metric series spigot ends
Diaphragm: EPDM
Maximum working pressure: 8 bar
Maximum control pressure: 10 bar
Normally open

d	DN	PN	B	B1	H	h	H1	L	Ra	G/ST/PC	€/ST/PC EPDM
20	15	10	58	25.0	124	12	65	16	1/4"	270	64.68
25	20	10	61	29.5	144	12	65	19	1/4"	292	75.50
32	25	10	70	33.0	154.5	12	70	22	1/4"	492	83.37
40	32	10	72	30.0	174.5	12	70	26	1/4"	536	96.08
50	40	10	87	35.0	195.5	16	99	31	1/4"	1100	117.64
63	50	10	109	46.0	225.0	16	114	38	1/4"	1924	126.47
75	65	10	109	46.0	28.4	16	114	44	1/4"	2045	151.76



kranen met pneumatische motor
vannes avec moteur pneumatique
pneumatically driven valves

PVC



DIRECT WERKENDE PNEUMATISCHE MEMBRAANAFSLUITER
VANNE A MEMBRANE A ACTIONNEUR PNEUMATIQUE - ACTION DIRECTE
DIRECT ACTION PNEUMATICALLY ACTUATED DIAPHRAGM VALVE

Materiaal :

Huis: PVC
Aansluiting: 3-delige koppelingen met metrische lijmmoffen.
Membraan: EPDM

Maximale werkdruk: 8 bar, maximale stuurdruk: 10 bar / Normaal open

Matériaux :

Corps: PVC
Raccordement: raccord union femelle série métrique pour coller.
Membrane: EPDM

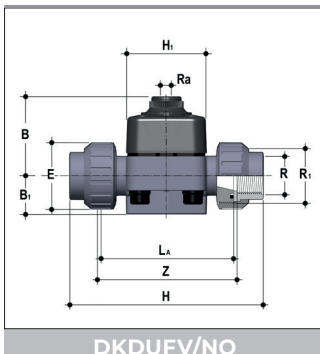
Pression de travail maximale: 8 bar, pression de commande maximale: 10 bar / Normalement ouvert

Materials :

Housing: PVC
Connection: with unionised metric series plain female ends for solvent cementing.
Diaphragm: EPDM

Maximum working pressure: 8 bar, maximum control pressure: 10 bar / Normally open

d	DN	PN	B	B1	E	H	h	H1	La	Z	R1	Ra	G/ST/PC	€/ST/PC EPDM
20	15	10	58	25.0	41	129	12	65	90	100	1"	1/4"	310	76.46
25	20	10	61	29.5	50	154	12	65	108	116	1 1/4"	1/4"	372	88.23
32	25	10	70	33.0	58	168	12	70	116	124	1 1/2"	1/4"	600	100.03
40	32	10	72	30.0	72	192	12	70	134	140	2"	1/4"	726	119.63
50	40	10	87	35.0	79	222	16	99	154	160	2 1/4"	1/4"	1312	148.04
63	50	10	109	46.0	98	266	16	114	184	190	2 3/4"	1/4"	2320	164.69



DIRECT WERKENDE PNEUMATISCHE MEMBRAANAFSLUITER
VANNE A MEMBRANE A ACTIONNEUR PNEUMATIQUE - ACTION DIRECTE
DIRECT ACTION PNEUMATICALLY ACTUATED DIAPHRAGM VALVE

Materiaal :

Huis: PVC
Aansluiting: vrouwelijke BS draadaansluiting
Membraan: EPDM

Maximale werkdruk: 8 bar, maximale stuurdruk: 10 bar / Normaal open

Matériaux :

Corps: PVC
Raccordement: embouts femelles taraudés BS
Membrane: EPDM

Pression de travail maximale: 8 bar, pression de commande maximale: 10 bar / Normalement ouvert

Materials :

Housing: PVC
Connection: parallel threaded female ends BS
Diaphragm: EPDM

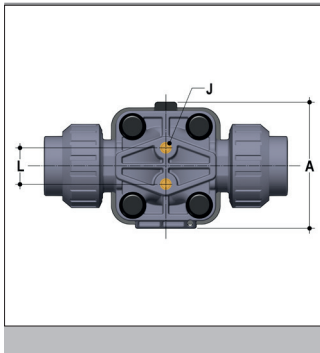
Maximum working pressure: 8 bar, maximum control pressure: 10 bar / Normally open

R	DN	PN	B	B1	E	H	h	H1	La	Z	R1	Ra	G/ST/PC	€/ST/PC EPDM
1/2"	15	10	58	25.0	41	131	12	65	90	97	1"	1/4"	310	83.37
3/4"	20	10	61	29.5	50	151	12	65	108	118	1 1/4"	1/4"	372	95.10
1"	25	10	70	33.0	58	165	12	70	116	127	1 1/2"	1/4"	600	108.84
1 1/4"	32	10	72	30.0	72	188	12	70	134	145	2"	1/4"	726	140.21
1 1/2"	40	10	87	35.0	79	208	16	99	154	165	2 1/4"	1/4"	1312	172.56
2"	50	10	109	46.0	98	245	16	114	184	195	2 3/4"	1/4"	2320	189.21



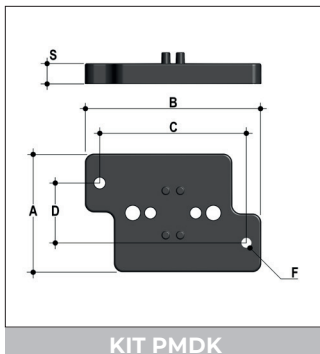
kranen met pneumatische motor
vannes avec moteur pneumatique
pneumatically driven valves

PVC



MONTAGEPLAAT
PLATINE
MOUNTING PLATE

D	DN	A	L	J
20	15	74	25.0	M6 x 10
25	20	74	25.0	M6 x 10
32	25	87	25.0	M6 x 10
40	32	87	25.0	M6 x 10
50	40	114	44.5	M8 x 14
63	50	136	44.5	M8 x 14
75	65	136	44.5	M8 x 14



KIT PMDK

D	DN	A	B	C	D	F	S	€/ST/PC
20	15	65	97	81	33	5.5	11	18.79
25	20	65	97	81	33	5.5	11	18.79
32	25	65	97	81	33	5.5	11	18.79
40	32	65	97	81	33	5.5	11	21.15
50	40	65	144	130	33	6.5	11	21.15
63	50	65	144	130	33	6.5	11	21.15
75	65	65	144	130	33	6.5	11	21.15

Inclusief 2 RVS schroeven
Inclusif 2 ecroux en inox
2 stainless steel screws included