



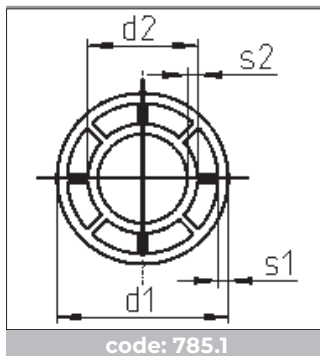
dubbelwandige leidingen voor simultaanlassen
 conduites à double paroi pour soudage simultané
 double containment piping systems for simultaneous welding

POLYFLO

Polyflo dubbelwandige leidingen uit PE 100 en PP werden ontwikkeld voor het verlagen van de risico's bij het transport van agressieve en toxische chemicaliën.
 Polyflo is een dubbelwandig leidingsysteem waarbij de buizen in één maal worden geproduceerd en de fittingen via spuitgiet technieken werden verkregen.
 Polyflo biedt daarom het voordeel dat kleinere diameters kunnen worden aangeboden in vergelijking met het Agrusafe systeem. Polyflo wordt eveneens simultaan gelast via stomplas + IR.

Les conduites Polyflo à double paroi en PE 100 et PP ont été développées pour réduire les risques lors du transport de produits chimiques agressifs et toxiques.
 Polyflo est un système à double paroi de conduites dans lequel les tuyaux sont fabriqués en une seule fois et les raccords obtenus via les techniques d'injection.
 Le système Polyflo offre dès lors l'avantage de pouvoir offrir de plus petits diamètres en comparaison avec le système Agrusafe. Les conduites Polyflo se laissent souder simultanément via le soudage bout à bout + IR.

Polyflo double wall PE 100 and PP pipes were developed to reduce the risks involved in transporting aggressive and toxic chemicals.
 Polyflo is a double containment piping system of unitary construction, with the fittings being manufactured through extrusion techniques.
 This gives Polyflo the advantage of providing smaller diameters than the Agrusafe system. Polyflo is also simultaneously welded using flash butt weld + IR.



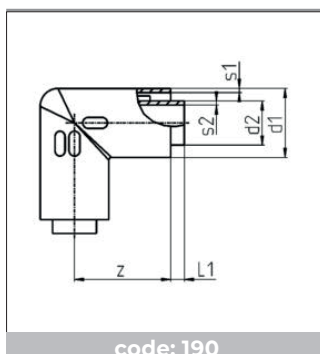
BUIS
TUYAU
PIPE

PE 100-RC ZWART OF PPR GRIJS
 PE 100-RC NOIR OU PPR GRIS
 PE 100-RC BLACK OR PPR GREY

L = 5 m

d1	d2	SDR	s1	s2	KG/M	€/M
50	32	17/11	3.0	3.0	0.828	21.82
90	63	17/11	5.4	5.8	2.653	65.65
160	110	17/11	9.5	10.0	7.930	181.72
160	110	33/17	4.9	6.6	4.690	107.45
*225	160	33/17	6.9	9.5	9.700	215.36
*225	160	17/11	13.4	14.6	16.300	353.52

*PE 100-RC



KNIE 90°
COUDES 90°
ELBOW 90°

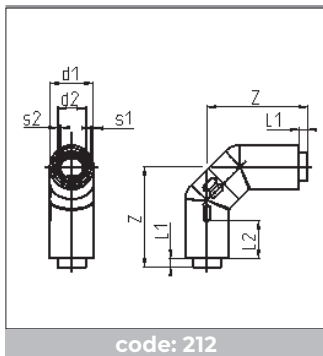
PE 100-RC ZWART
 PE 100-RC NOIR
 PE 100-RC BLACK

d1	d2	SDR	s1	s2	z	L1	L2	KG/ST/PC	€/ST/PC
50	32	17/11	3.0	3.0	88	7	61	0.146	67.07



dubbelwandige leidingen voor simultaanlassen
 conduites à double paroi pour soudage simultané
 double containment piping systems for simultaneous welding

POLYFLO

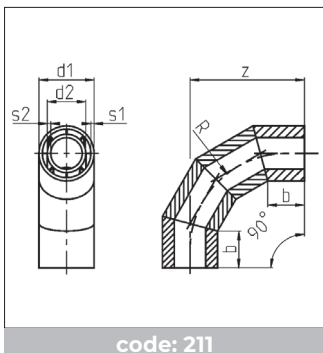


BOCHTEN 90°
 COUDES 90°
 BENDS 90°

PE 100-RC ZWART OF PPR GRIJS
 PE 100-RC NOIR OU PPR GRIS
 PE 100-RC BLACK OR PPR GREY

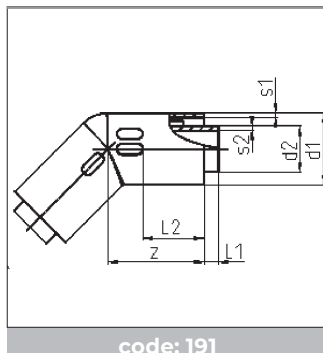
d1	d2	SDR	s1	s2	z	L2	KG/ST/PC	€/ST/PC
*50	32	17/11	3.0	3.0	115	43	0.24	173.46
90	63	17/11	5.4	5.8	140	53	0.71	238.63
160	110	17/11	9.5	10.0	246	73	3.46	708.72

* PPR



Veiligheidsfactor x 0,8 / Facteur de sécurité x 0,8 / Security factor x 0,8

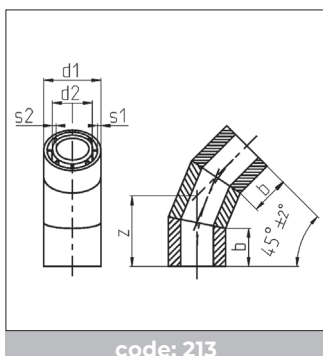
d1	d2	SDR	s1	s2	z	b	KG/ST/PC	€/ST/PC
160	110	33/17	4.9	6.6	236	50	2.19	411.52
225	160	33/17	6.9	9.5	396	110	6.12	647.51
225	160	17/11	13.4	14.6	396	110	11.10	931.38



BOCHTEN 45°
 COUDES 45°
 BENDS 45°

PE 100-RC ZWART OF PPR
 PE 100-RC NOIR OU PPR
 PE 100-RC BLACK OR PPR

d1	d2	SDR	s1	s2	z	L1	KG/ST/PC	€/ST/PC
50	32	17/11	3.0	3.0	70	7	0.120	61.27
90	63	17/11	5.4	5.8	77	10	0.452	87.49
160	110	17/11	9.5	10.0	107	10	1.930	290.69



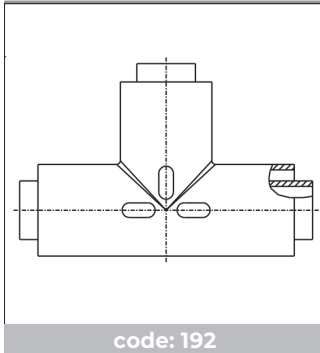
Veiligheidsfactor x 0,8 / Facteur de sécurité x 0,8 / Security factor x 0,8

d1	d2	SDR	s1	s2	z	b	KG/ST/PC	€/ST/PC
160	110	33/17	4.9	6.6	151	70	1.31	302.12
225	160	33/17	6.9	9.5	232	110	4.56	470.03
225	160	17/11	13.4	14.6	232	110	7.60	667.60



dubbelwandige leidingen voor simultaanlassen
 conduites à double paroi pour soudage simultané
 double containment piping systems for simultaneous welding

POLYFLO

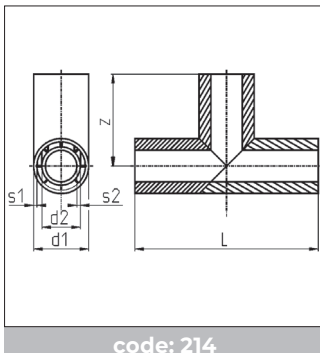


T-STUKKEN
 TÉS
 TEES

PE 100-RC ZWART OF PPR
 PE 100-RC NOIR OU PPR
 PE 100-RC BLACK OR PPR

d1	d2	SDR	s1	s2	z	L	KG/ST/PC	€/ST/PC
50	32	17/11	3.0	3.0	73	146	0.171	98.01
90	63	17/11	5.4	5.8	100	200	0.776	139.98
160	110	17/11	9.5	10.0	155	310	3.340	465.13

code: 192

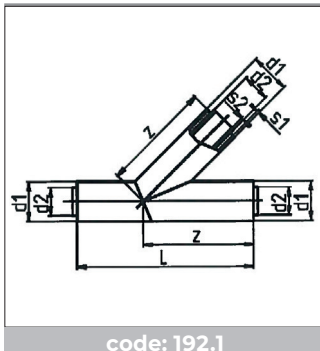


Veiligheidsfactor x 0,6 / Facteur de sécurité x 0,6 / Security factor x 0,6

d1	d2	SDR	s1	s2	z	L	KG/ST/PC	€/ST/PC
*160	110	33/17	4.9	6.6	200	400	2.70	446.43
*225	160	33/17	6.9	9.5	250	500	7.05	695.76
*225	160	17/11	13.4	14.6	250	500	9.50	984.82

* PE 100-RC

code: 214



T-STUKKEN 45°
 TÉS A 45°
 TEES 45°

PE 100-RC ZWART OF PPR
 PE 100-RC NOIR OU PPR
 PE 100-RC BLACK OR PPR

Veiligheidsfactor x 0,5 / Facteur de sécurité x 0,5 / Security factor x 0,5

d1	d2	SDR	s1	s2	L	KG/ST/PC	€/ST/PC
50	32	17/11	3.0	3.0	300	0.37	270.41
90	63	17/11	5.4	5.8	400	1.49	365.86
160	110	17/11	9.5	10.0	550	6.60	845.33
*160	110	33/17	4.9	6.6	550	3.73	669.64
*225	160	33/17	6.9	9.5	674	10.98	1043.63
*225	160	17/11	13.4	14.6	674	16.86	1477.23

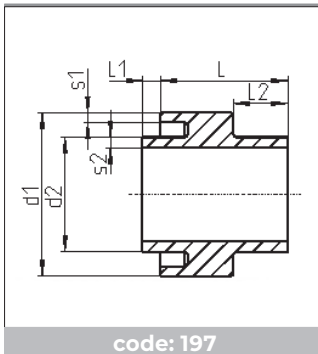
* PE 100-RC

code: 192.1



dubbelwandige leidingen voor simultaanlassen
 conduites à double paroi pour soudage simultané
 double containment piping systems for simultaneous welding

POLYFLO



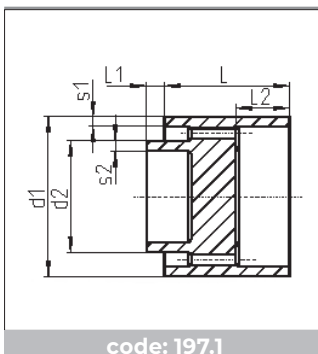
code: 197

VERANKERINGSPOINT
 POINT D'ANCRAGE
 DOG BONE

PE 100-RC ZWART OF PPR
 PE 100-RC NOIR OU PPR
 PE 100-RC BLACK OR PPR

d1	d2	SDR	s1	s2	L	L2	KG/ST/PC	€/ST/PC
50	32	17/11	3.0	3.0	55	25	0.045	209.43
90	63	17/11	5.4	5.8	70	30	0.195	227.28
160	110	17/11	9.5	10.0	105	55	0.823	389.31
*160	110	33/17	4.9	6.6	105	55	0.645	587.81
*225	160	33/17	6.9	9.5	105	55	1.258	918.53
*225	160	17/11	13.4	14.6	105	55	1.570	918.53

* PE 100-RC

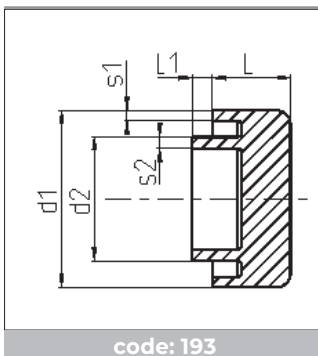


code: 197.1

ADAPTER BUITENBUIS
 ADAPTATEUR TUBE EXTERIEUR
 OUTER WALL ADAPTOR

PE 100-RC ZWART OF PPR
 PE 100-RC NOIR OU PPR
 PE 100-RC BLACK OR PPR

d1	d2	SDR	s1	s2	L	L1	L2	KG/ST/PC	€/ST/PC
50	32	17/11	3.0	3.0	60	10	30	0.06	240.84
90	63	17/11	5.4	5.8	70	10	30	0.25	261.37
160	110	17/11	9.5	10.0	80	10	30	0.95	447.68



code: 193

EINDKAPPEN
 BOUCHONS
 END CAPS

PE 100-RC ZWART OF PPR
 PE 100-RC NOIR OU PPR
 PE 100-RC BLACK OR PPR

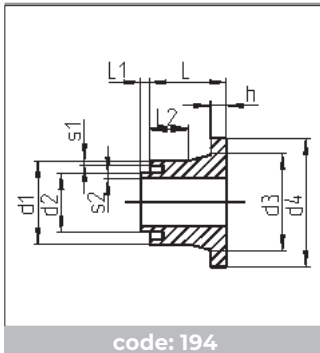
d1	d2	SDR	s1	s2	L	L1	KG/ST/PC	€/ST/PC
50	32	17/11	3.0	3.0	30	10	0.044	139.63
90	63	17/11	5.4	5.8	40	10	0.210	151.51
160	110	17/11	9.5	10.0	50	10	0.853	259.53
*160	110	33/17	4.9	6.6	50	10	0.853	391.87
*225	160	33/17	6.9	9.5	50	10	1.523	612.36
*225	160	17/11	13.4	14.6	50	10	1.640	612.36

* PE 100-RC



dubbelwandige leidingen voor simultaanlassen
 conduites à double paroi pour soudage simultané
 double containment piping systems for simultaneous welding

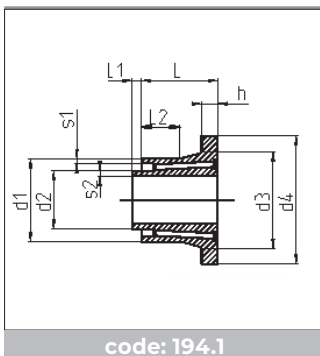
POLYFLO



code: 194

VOORLASKRAAG PE 100-RC ZWART OF PPR
 COLLET PE 100-RC NOIR OU PPR
 STUBS PE 100-RC BLACK OR PPR

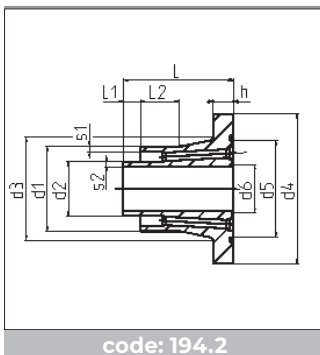
d1	d2	SDR	s1	s2	d3	d4	L	L1	L2	KG/ST/PC	€/ST/PC
50	32	17/11	3.0	3.0	61	88	30	10	23	0.130	177.51
90	63	17/11	5.4	5.8	105	138	40	10	41	0.415	204.68
160	110	17/11	9.5	10.0	175	212	50	10	39	1.620	467.27



code: 194.1

VOORLASKRAAG PE 100-RC ZWART OF PPR
 COLLET PE 100-RC NOIR OU PPR
 STUBS PE 100-RC BLACK OR PPR

d1	d2	SDR	s1	s2	d3	h	KG/ST/PC	€/ST/PC
50	32	17/11	3.0	3.0	61	12	0.118	204.14
90	63	17/11	5.4	5.8	105	17	0.387	235.40
160	110	17/11	9.5	10.0	175	25	1.600	537.35



code: 194.2

VOORLASKRAAG PE 100-RC ZWART OF PPR
 COLLET PE 100-RC NOIR OU PPR
 STUBS PE 100-RC BLACK OR PPR

Met geïntegreerde O-ring.
 Avec joints toriques inclus.
 With including O-rings.

d1	d2	SDR	s1	s2	d3	h	KG/ST/PC	€/ST/PC
50	32	17/11	3.0	3.0	61	12	0.125	204.14
90	63	17/11	5.4	5.8	105	17	0.385	235.40
160	110	17/11	9.5	10.0	175	25	1.600	537.35

Opmerking / remarque / remark :

Te gebruiken in combinatie met voorlaskraag code 194 of 194.1.

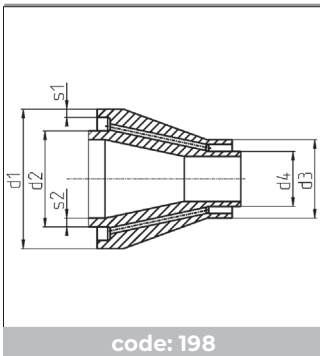
Utilisation en combinaison avec collet code 194 ou 194.1.

Use in combination with stubs code 194 or 194.1



dubbelwandige leidingen voor simultaanlassen
 conduites à double paroi pour soudage simultané
 double containment piping systems for simultaneous welding

POLYFLO

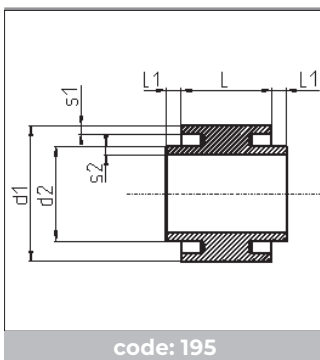


CONCENTRISCHE VERLOOPSTUKKEN
 REDUCTIONS CONCENTRIQUES
 CONCENTRIC REDUCERS

PE 100-RC ZWART OF PPR
 PE 100-RC NOIR OU PPR
 PE 100-RC BLACK OR PPR

d1	d2	SDR	d3	d4	s1	s2	KG/ST/PC	€/ST/PC
90	63	17/11	50	32	110	10.0	0.280	214.92
160	110	17/11	90	63	155	10.0	1.325	490.61
*160	110	33/17	90	63	4.9	6.6	1.050	703.31
*225	160	33/17	160	110	6.9	9.5	2.820	1151.34
*225	160	17/11	160	110	13.4	14.6	3.600	1151.34

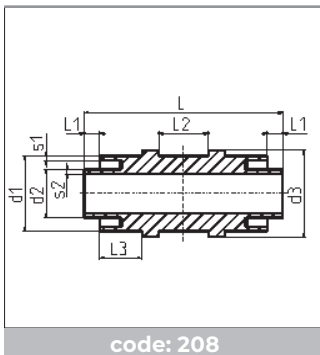
* PE 100-RC



VASTE PUNT
 POINT FIXE
 FIXED POINT

PE 100-RC ZWART OF PPR
 PE 100-RC NOIR OU PPR
 PE 100-RC BLACK OR PPR

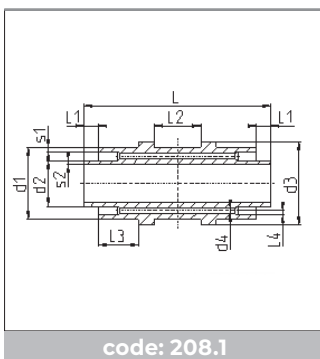
d1	d2	SDR	s1	s2	L	L1	KG/ST/PC	€/ST/PC
50	32	17/11	3.0	3.0	50	10	0.06	48.85
90	63	17/11	5.4	5.8	60	10	0.24	113.26
160	110	17/11	9.5	10.0	80	10	1.00	227.75



VASTE PUNT
 POINT FIXE
 FIXED POINT

PE 100-RC ZWART OF PPR
 PE 100-RC NOIR OU PPR
 PE 100-RC BLACK OR PPR

d1	d2	SDR	s1	s2	d3	L	L1	L2	L3	KG/ST/PC	€/ST/PC
50	32	17/11	3.0	3.0	58	130	10	32.5	28	0.155	97.70
90	63	17/11	5.4	5.8	105	136	10	40.0	28	0.515	226.54
160	110	17/11	9.5	10.0	180	140	10	40.0	30	1.660	455.51



VASTE PUNT
 POINT FIXE
 FIXED POINT

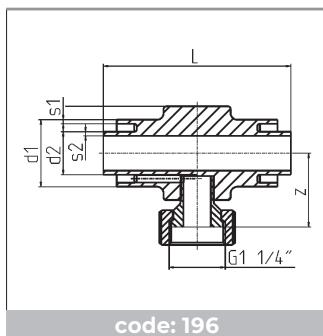
PE 100-RC ZWART OF PPR
 PE 100-RC NOIR OU PPR
 PE 100-RC BLACK OR PPR

d1	d2	SDR	s1	s2	d3	L	L1	L2	L3	KG/ST/PC	€/ST/PC
50	32	17/11	3.0	3.0	58	130	10	32.5	28	0.150	112.34
90	63	17/11	5.4	5.8	105	136	10	40.0	28	0.505	260.53
160	110	17/11	9.5	10.0	180	140	10	40.0	30	1.600	523.84



dubbelwandige leidingen voor simultaanlassen
conduites à double paroi pour soudage simultané
double containment piping systems for simultaneous welding

POLYFLO

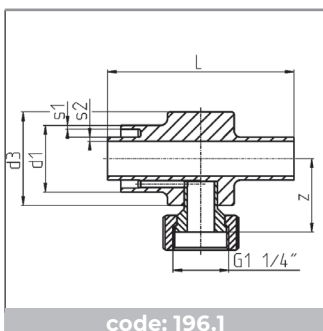


MEETFITTING PE 100-RC ZWART OF PPR
RACCORD DE MESURE PE 100-RC NOIR OU PPR
MEASURING FITTING PE 100-RC BLACK OR PPR

Met éézijdige aansluiting voor lekkage-bewaking.
Avec unilatéral connection pour surveillance de fuites.
With single connection for leakage surveillance.

d1	d2	SDR	s1	s2	d3	L	KG/ST/PC	€/ST/PC
50	32	17/11	3.0	3.0	70	140	0.287	134.83
90	63	17/11	5.4	5.8	102	140	0.612	312.64
160	110	17/11	9.5	10.0	160	140	1.495	628.60
*160	110	33/17	4.9	6.6	160	140	1.344	644.75
*225	160	33/17	6.9	9.5	225	140	2.600	887.17
*225	160	17.11	13.4	14.6	225	140	2.960	887.17

* PE 100-RC

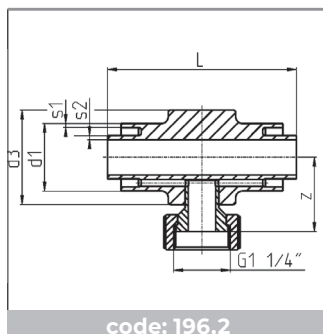


MEETFITTING PE 100-RC ZWART OF PPR
RACCORD DE MESURE PE 100-RC NOIR OU PPR
MEASURING FITTING PE 100-RC BLACK OR PPR

Met éézijdige aansluiting voor lekkage-bewaking / overgang enkelwandige buis.
Avec unilatéral connection pour surveillance de fuites / connection sur tuyau simple.
With single connection for leakage surveillance / connection to single pipe.

d1	d2	SDR	s1	s2	L	z	KG/ST/PC	€/ST/PC
50	32	17/11	3.0	3.0	140	55.0	0.260	134.83
90	63	17/11	5.4	5.8	140	71.0	0.527	312.64
160	110	17/11	9.5	10.0	140	100.0	1.300	628.60
*160	110	33/17	4.9	6.6	140	100.0	1.104	644.75
*225	160	33/17	6.9	9.5	140	132.5	2.080	887.17
*225	160	17/11	13.4	14.6	140	132.5	2.600	887.17

* PE 100-RC



MEETFITTING PE 100-RC ZWART OF PPR
RACCORD DE MESURE PE 100-RC NOIR OU PPR
MEASURING FITTING PE 100-RC BLACK OR PPR

Met tweezijdige aansluiting voor lekkage-bewaking.
Avec double connection pour surveillance de fuites.
With double connection for leakage surveillance.

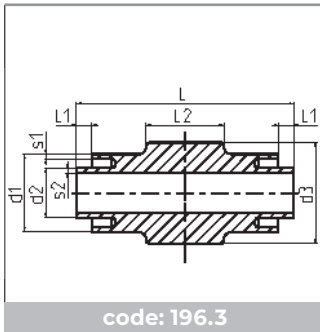
d1	d2	SDR	s1	s2	L	z	KG/ST/PC	€/ST/PC
50	32	17/11	3.0	3.0	140	55.0	0.290	134.83
90	63	17/11	5.4	5.8	140	71.0	0.613	312.64
160	110	17/11	9.5	10.0	140	100.0	1.600	628.60
*160	110	33/17	4.9	6.6	140	100.0	1.344	644.75
*225	160	33/17	6.9	9.5	140	132.5	2.530	887.17
*225	160	17/11	13.4	14.6	140	132.5	3.000	887.17

* PE 100-RC



dubbelwandige leidingen voor simultaanlassen
 conduites à double paroi pour soudage simultané
 double containment piping systems for simultaneous welding

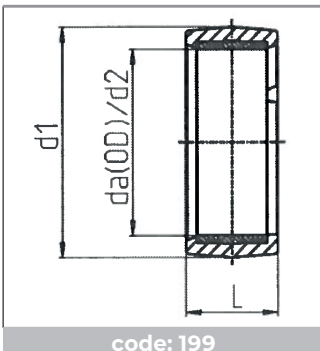
POLYFLO



code: 196.3

INSTUMENTATIE FITTING PE 100-RC ZWART OF PPR
 RACCORD DE MESURE PE 100-RC NOIR OU PPR
 INSTRUMENTATION FITTING PE 100-RC BLACK OR PPR

d1	d2	SDR	s1	s2	d3	L	L1	L2	KG/ST/PC	€/ST/PC
50	32	17/11	3.0	3.0	65	140	10	50	0.23	112.34
90	63	17/11	5.4	5.8	90	140	10	0	0.49	260.53
160	110	17/11	9.5	10.0	160	140	10	0	1.46	523.84



code: 199

INDUCTIE E-MOF PE 100-RC ZWART OF PPR
 E-MANCHON INDUCTION PE 100-RC NOIR OU PPR
 INDUCTION E-COUPLER PE 100-RC BLACK OR PPR

da	L	d1	KG/ST/PC	€/ST/PC
50	25	62.5	0.033	39.29
90	30	106.5	0.080	45.32
160	50	185.0	0.350	83.17

Opmerking / remarque / remark :

Lasmachine op aanvraag
 Machine à souder sur demande
 Welding machine on request