

Durapipe ABS, het materiaal dat uitermate geschikt is voor de distributie van ijswater, glycolwater, koudedragers, drinkbaar water en proceswater. Durapipe ABS wordt met succes ingezet in ondermeer volgende domeinen : indirecte koeling, brouwerijen, slachthuizen, koelcellen, voedingsindustrie, supermarkten en de elektronica sector.

Technische specificaties Durapipe ABS :

Kleur : grijs
 Drukklasse : PN10 (t.e.m. diameter 250 mm; diameter 315 mm : PN8)
 Gebruikstemperatuur : -40 tot +70°C
 D 16-250 mm: PN 10 (20°C)
 D 315 mm: PN 8 (20°C)

Durapipe ABS, le matériel pour la distribution de l'eau glacée, de l'eau glycolée, des fluides caloporteurs, de l'eau potable et de l'eau process. Durapipe ABS est employé avec succès dans les domaines suivantes : refroidissement indirecte, brasseries, abattoirs, supermarchés, l'industrie alimentaire et le secteur électronique.

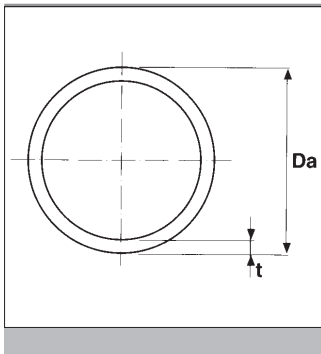
Spécifications techniques du Durapipe ABS :

Couleur : gris
 Classe de pression : PN10 (jusqu'à diamètre 250 mm; diamètre 315 mm : PN8)
 Températures : de -40 jusqu'à +70°C
 D 16-250 mm: PN 10 (20°C)
 D 315 mm: PN 8 (20°C)

Durapipe ABS, the piping system to be used in the distribution of cooling water, glycolised water, coolants, pottable water and process water. Durapipe ABS is used with success in the following fields : indirect cooling, breweries, slaughterhouses, cooling cells, alimentation industry, supermarkets and electronics.

Technical specifications Durapipe ABS :

Colour : Grey
 Pressure : PN10 (upto diameter 250 mm; diameter 315 mm : PN8)
 Temperature range : -40 to +70°C
 D 16-250 mm: PN 10 (20°C)
 D 315 mm: PN 8 (20°C)



ABS BUIZEN GRIJS
TUYAUX ABS GRIS
ABS PIPES GREY

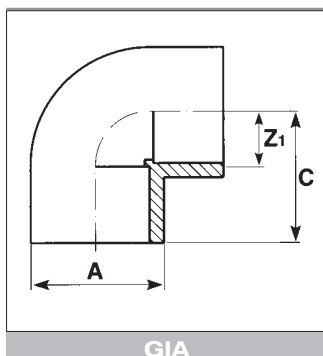
PN 10
L = 5m
L = 6 m (op aanvraag / sur demande / on reques)

Gladde uiteinden.
Bouts lisse.
Butt ends.

Da	DN	t	KG/M	€/M
16	10	1.5	0.07	2.10
20	15	1.5	0.10	3.29
25	20	1.5	0.14	5.32
32	25	1.9	0.21	7.06
40	32	2.4	0.33	11.06
50	40	3.0	0.52	17.09
63	50	3.8	0.81	23.70
75	65	4.5	1.14	33.16
90	80	5.4	1.65	47.55
110	100	6.6	2.45	71.13
125	110	7.4	3.13	91.59
140	125	8.3	3.97	114.16
160	150	9.5	5.13	150.04
200	175	11.9	8.06	232.78
225	200	13.4	10.17	296.14
250	250	14.8	12.31	354.64
*315	300	18.7	20.00	523.92

* PN 8

Prijzen voor lijm en reiniger ABS : zie hoofdstuk VII - toebehoren
Prix pour colle et décapant ABS: voir chapitre VII - accessoires
Prices for glue and cleaner ABS: see chapter VII - accessories



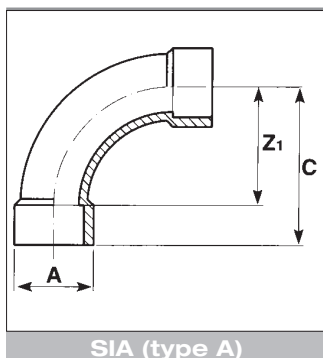
KNIEEN 90°
COUDES A 90
ELBOWS 90°

PN 10

Beide zijden lijmmof.
Deux côtés femelles à coller.
Sockets for solvent welding.

D	A	C	Z ₁	KG/ST/PC	€/ST/PC
16	20	24	10	0.006	2.30
20	25	28	11	0.010	2.97
25	31	34	15	0.017	3.22
32	40	41	18	0.035	4.28
40	50	47	20	0.068	7.08
50	62	59	26	0.129	9.59
63	78	71	31	0.230	14.84
75	90	83	38	0.385	30.97
90	112	100	49	0.690	42.59
110	136	125	63	1.220	64.05
125	155	140	63	1.720	106.98
140	173	153	76	2.390	144.65
160	190	172	79	3.600	242.80
200	231	219	110	4.300	347.07
225	260	240	119	6.550	415.35
250	286	319	188	9.560	939.89
*315	359	400	236	17.910	1413.23

* PN 8



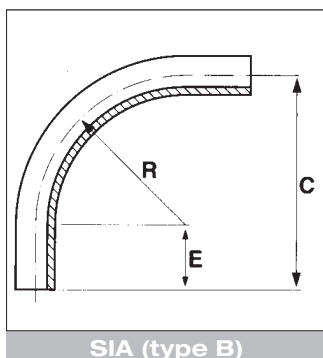
BOCHT 90°
COURBE A 90
BENDS 90°

PN 10

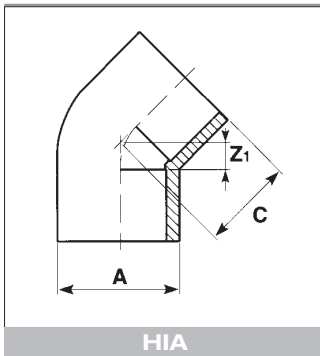
Met in- en uitwendige lijmaansluiting (type A)
A coller sur l'extérieur et à l'intérieur (type A)
Spigot and socket for solvent welding (type A)

D	A	C	Z ₁	KG/ST/PC	€/ST/PC
20	26	57	40	0.018	10.64
25	33	69	50	0.038	11.36
32	41	87	64	0.075	15.50
40	51	107	80	0.135	22.09
50	62	132	100	0.245	31.88
63	78	165	126	0.470	35.87
75	93	195	150	0.810	80.25
90	111	234	180	1.350	86.92
110	140	284	220	2.570	155.37

Gladde uitvoering / version lisse / with plain ends (type B)



D	C	E	R	KG/ST/PC	€/ST/PC
125	750	250	500	4.790	254.09
140	840	280	560	6.700	415.32
160	960	320	640	10.040	492.71
200	1200	400	800	19.480	886.86
225	1350	450	900	27.850	1309.18



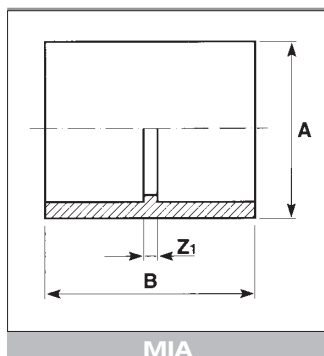
KNIEEN 45°
COUDES A 45
ELBOWS 45°

PN 10

Beide zijden lijmmof.
Deux côtés femelles à coller.
Sockets for solvent welding.

D	A	C	Z ₁	KG/ST/PC	€/ST/PC
20	25	22	5	0.007	4.58
25	31	26	7	0.014	4.95
32	40	31	8	0.027	6.06
40	50	37	10	0.054	8.03
50	62	45	13	0.100	10.55
63	82	54	16	0.180	16.64
75	90	63	17	0.300	29.58
90	112	70	18	0.550	42.59
110	137	90	27	0.950	84.04
125	155	103	31	1.350	119.27
140	173	115	37	1.980	135.47
160	190	125	35	2.920	157.30
200	230	167	44	3.460	287.15
225	260	174	51	4.920	320.90
250	286	189	58	5.900	679.99
*315	359	230	66	11.880	939.89

* PN 8



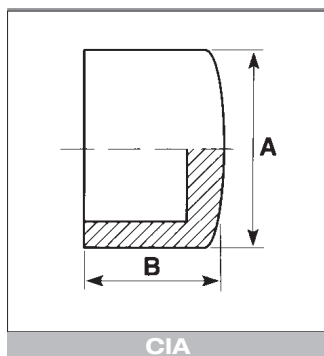
SOKKEN
MANCHONS
SOCKETS

PN 10

Beide zijden lijmmof.
Deux côtés femelles à coller.
Sockets for solvent welding.

D	A	B	Z ₁	KG/ST/PC	€/ST/PC
16	21	31	3	0.005	1.97
20	25	37	3	0.007	2.10
25	31	42	2	0.012	2.27
32	41	49	3	0.025	2.97
40	50	58	4	0.045	3.93
50	62	68	4	0.077	5.66
63	78	81	4	0.154	7.37
75	88	93	3	0.230	16.90
90	107	108	4	0.380	30.36
110	126	131	7	0.690	44.31
125	146	149	7	1.040	77.85
140	171	163	7	1.390	81.27
160	182	184	8	1.660	162.41
200	223	220	8	2.390	183.08
225	260	250	11	3.470	244.93
250	286	272	10	5.760	566.56
*315	355	339	11	9.780	793.28

* PN 8

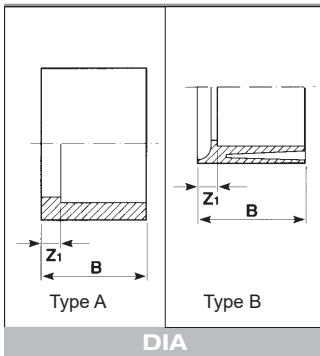


EINDKAPPEN
BOUCHONS FEMELLES
END CAPS

PN 10

Met lijmaansluiting.
Côté femelle à coller.
Socket for solvent welding.

D	A	B	KG/ST/PC	€/ST/PC
16	21	16	0.003	1.67
20	25	21	0.005	1.83
25	31	24	0.008	2.27
32	41	30	0.019	2.57
40	50	35	0.030	3.89
50	62	41	0.053	6.19
63	78	50	0.106	8.48
75	94	59	0.180	20.29
90	112	70	0.300	25.55
110	136	84	0.570	38.35



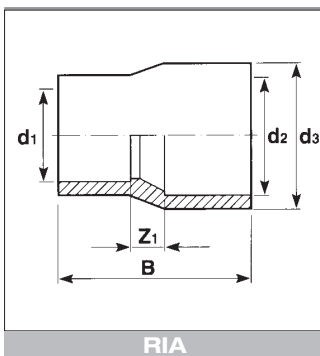
VERMINDERINGSRINGEN
DOUILLES DE REDUCTIONS
REDUCING BUSHES

PN 10

Met in- en uitwendige lijmaansluiting.
A coller sur l'extérieur et à l'intérieur.
Spigot and socket for solvent welding.

d x d	B	Z ₁	TYPE	KG/ST/PC	€/ST/PC
20 x 16	17	3	A	0.002	1.35
25 x 20	19	3	A	0.004	2.04
32 x 16	23	9	A	0.005	2.97
32 x 25	23	8	A	0.006	2.97
40 x 32	28	6	A	0.013	3.55
50 x 20	33	17	B	0.032	4.08
50 x 32	32	11	B	0.019	4.08
50 x 40	32	5	A	0.025	4.08
63 x 25	39	20	B	0.060	5.73
63 x 32	39	16	B	0.036	5.73
63 x 50	39	7	A	0.047	5.73
75 x 63	46	7	A	0.065	8.28
90 x 50	54	23	B	0.200	17.49
90 x 63	54	15	B	0.224	17.49
90 x 75	55	9	A	0.110	17.49
110 x 63	64	25	B	0.252	45.17
110 x 90	64	10	A	0.200	45.17
125 x 110	72	9	A	0.220	49.27
140 x 125	79	8	A	0.260	70.72
160 x 90	89	35	A	0.320	82.34
160 x 110	89	27	B	0.405	82.34
160 x 140	89	10	A	0.460	82.34
200 x 160	110	21	A	0.109	93.95
225 x 160	122	33	B	1.600	140.42
225 x 200	122	13	B	1.250	140.42
250 x 225	132	12	B	2.230	599.85
*315 x 250	165	33	A	5.080	693.16

* PN 8

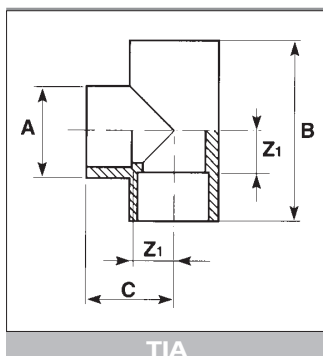


VERLOOPSTUKKEN
REDUCTIONS
REDUCERS

PN 10

Eén zijde inwendige lijmaansluiting, andere zijde in- en uitwendige lijmaansluiting.
Un côté femelle à coller, l'autre à coller mâle ou femelle.
One end socket for solvent welding, other end for male or female solvent welding.

d ₃	d ₂	d ₁	B	Z ₁	KG/ST/PC	€/ST/PC
25	20	16	37	6	0.006	2.04
32	25	20	42	6	0.012	2.57
40	32	25	50	8	0.022	3.55
50	40	32	60	11	0.039	4.08
63	50	40	71	11	0.080	6.67
75	63	50	85	14	0.108	18.61
90	75	63	98	13	0.190	27.10
110	90	75	115	16	0.350	33.76
125	110	90	140	21	0.480	44.67
140	125	110	156	20	0.690	79.87
160	140	125	170	20	1.000	112.59
200	160	140	193	23	2.180	166.43



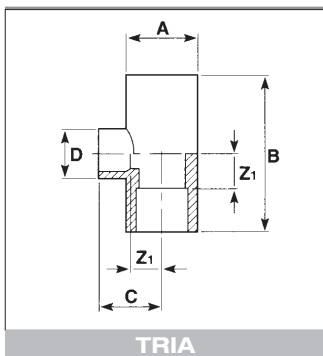
T-STUKKEN 90°
TES A 90°
TEES 90°

PN 10

Alle zijden lijmmof / Trois côtés femelles à coller / Sockets for solvent welding.

	D	A	B	C	Z ₁	KG/ST/PC	€/ST/PC
	16	21	47	25	10	0.007	2.76
	20	25	57	30	12	0.012	3.22
	25	31	67	34	15	0.024	4.03
	32	40	81	43	18	0.048	6.35
	40	50	99	50	23	0.087	8.44
	50	62	119	62	28	0.160	12.04
	63	78	146	70	34	0.300	18.97
	75	90	172	87	36	0.510	32.70
	90	112	205	104	46	0.900	52.81
	110	132	248	128	60	1.650	79.48
	125	154	276	143	67	2.300	164.65
	140	172	307	153	72	3.200	221.00
	160	190	350	176	87	4.800	254.04
	200	231	430	210	106	5.800	448.36
	225	259	480	239	120	7.700	539.88
	250	286	518	259	128	10.160	1106.60
	*315	360	652	326	162	19.390	1866.49

* PN 8

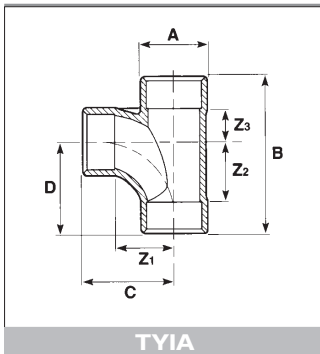


T-STUKKEN 90°
TES A 90°
TEES 90°

PN 10

Alle zijden lijmmof / Trois côtés femelles à coller / Sockets for solvent welding.

d x d	A	B	C	D	Z ₁	KG/ST/PC	€/ST/PC
25 x 20	31	67	31	25	14	0.022	6.02
32 x 20	40	81	35	25	18	0.040	7.18
32 x 25	40	81	37	31	18	0.041	7.18
40 x 20	50	98	39	25	22	0.072	10.26
40 x 25	50	98	41	31	22	0.072	10.26
50 x 20	62	119	44	29	27	0.104	12.70
50 x 25	62	119	46	31	27	0.140	12.70
50 x 32	62	119	50	40	27	0.140	13.98
63 x 25	78	146	53	31	34	0.250	21.89
63 x 32	78	146	57	40	34	0.250	21.89
75 x 32	91	168	62	41	40	0.391	84.80
75 x 40	91	168	66	50	40	0.398	85.88
75 x 50	91	168	71	61	40	0.406	86.94
75 x 63	91	168	78	76	40	0.428	88.13
90 x 40	109	198	74	50	48	0.642	126.19
90 x 50	109	198	79	61	48	0.649	128.34
90 x 63	109	198	86	76	48	0.664	130.51
90 x 75	109	198	92	91	48	0.693	132.66
110 x 50	133	244	92	61	61	1.165	163.27
110 x 63	133	244	99	76	61	1.173	187.09
110 x 75	133	244	105	91	61	1.188	190.28
110 x 90	133	244	112	109	61	1.210	163.27



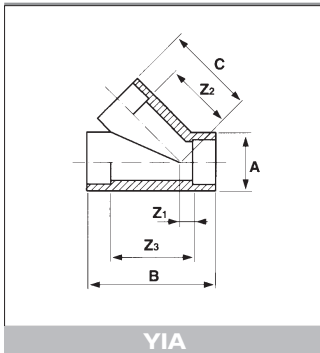
T-STUKKEN 90°
TES A 90°
TEES 90°

"SWEPT"
"SWEPT"
"SWEPT"

PN 10

Alle zijden lijmmof.
Trois côtés femelles à coller.
Sockets for solvent welding.

D	A	B	C	D	Z ₁	Z ₂	Z ₃	KG/ST/PC	€/ST/PC
32	41	115	79	79	57	57	14	0.090	23.17
50	62	160	105	105	74	74	24	0.259	33.19
63	78	195	125	125	87	87	32	0.480	43.99
75	92	210	125	125	81	81	41	0.601	47.93
110	139	315	190	190	127	127	62	2.235	73.45

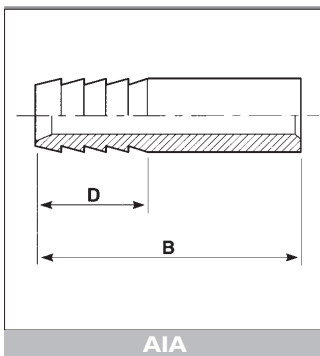


T-STUKKEN 45°
TES A 45°
TEES 45°

PN 10

Alle zijden lijmmof.
Trois côtés femelles à coller.
Sockets for solvent welding.

D	A	B	C	Z ₁	Z ₂	Z ₃	KG/ST/PC	€/ST/PC
20	28	68	43	6	26	34	0.030	13.66
25	33	81	52	7	29	55	0.045	14.81
32	41	98	65	9	42	52	0.080	16.49
40	50	117	77	11	51	65	0.135	20.18
50	60	140	95	12	63	78	0.195	25.39
63	74	169	114	13	76	93	0.410	38.82

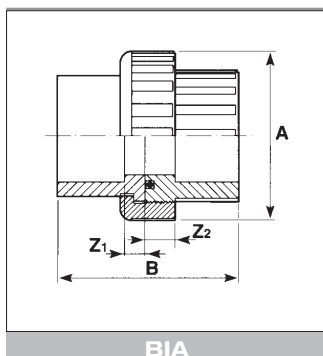


SLANGPILAAR
EMBOUT CANNELE
HOSE ADAPTORS

PN 10

Uitwendige lijmaansluiting / Bout mâle à coller / Spigot for solvent welding

D	B	D	KG/ST/PC	€/ST/PC
16	60	25	0.008	3.55
20	75	30	0.013	5.28
25	80	35	0.020	5.58
32	90	40	0.032	6.21

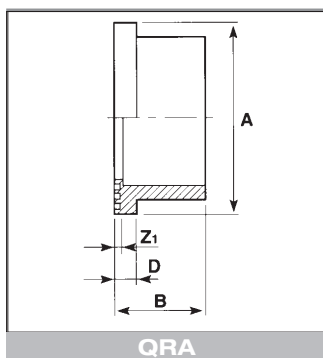


DRIEDELIGE KOPPELINGEN
RACCORDS UNION 3 PIECES
SOCKET UNIONS 3 PIECES

PN 10

Alle zijden lijmmof, dichting EPDM.
Trois côtés femelles à coller, joint EPDM.
Sockets for solvent welding, seal EPDM.

D	A	B	Z ₁	Z ₂	KG/ST/PC	€/ST/PC
16	33	42	3	10	0.019	8.72
20	41	47	3	10	0.029	10.22
25	50	53	3	10	0.046	11.47
32	58	64	8	11	0.070	15.29
40	73	78	10	13	0.140	17.26
50	80	92	13	15	0.154	26.71
63	101	111	14	20	0.270	34.84
75	135	107	8	13	0.720	79.99
90	157	115	7	4	0.750	130.23
110	183	138	8	7	1.115	175.74



GEGROEFDE KRAAGBUSSEN
COLLETS STRIES
GROOVED COLLARS

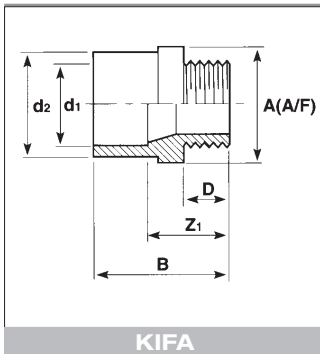
PN 10

Met lijmmof / Un côté femelle a coller / one side with socket for socket welding.

D	A	B	D	Z ₁	KG/ST/PC	€/ST/PC
16	29	17	6	3	0.005	2.20
20	34	20	6	3	0.008	2.92
25	41	22	7	3	0.013	2.30
32	50	26	7	3	0.019	2.87
40	61	30	8	3	0.036	4.58
50	73	35	8	3	0.060	7.87
63	90	42	9	4	0.100	12.95
75	106	49	10	4	0.150	20.29
90	125	59	11	6	0.240	23.92
110	149	68	12	6	0.370	33.45
125	165	76	13	5	0.520	71.79
140	180	83	14	7	0.680	73.88
160	205	93	16	5	0.930	75.99
200	252	114	17	6	1.520	106.74
225	273	126	24	6	1.360	206.20
250	306	140	20	9	2.140	386.62
315	375	180	32	14	5.000	479.92

PP-GFK flenzen zie hoofdstuk I
PP-GFK brides: voir chapitre I
PP-GFK backing rings : see chapter I

vlakke dichtingen : zie hoofdstuk VII
joints plats : voir chapitre VII
flat seals: see chapter VII



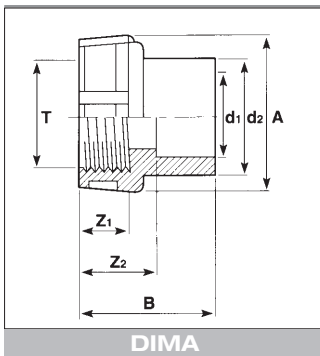
KIFA

ADAPTOR BUITENDRAAD
ADAPTATION FILLETAGE MALE
ADAPTOR MALE THREADED

PN 10

Eén zijde cilindrische buitendraad, andere zijde in-en uitwendige lijmaansluiting.
Un côté mâles à filetage cylindrique, l'autre à coller mâle ou femelle.
One end exterior parallel threaded, the other end male and female for solvent welding.

d ₂	d ₁	T	A	B	D	Z ₁	KG/ST/PC	€/ST/PC
16	12	3/8"	19	35	11	22	0.007	2.80
20	16	3/8"	24	38	12	24	0.007	3.12
20	16	1/2"	24	42	15	28	0.007	3.12
20	16	3/4"	30	46	16	28	0.008	3.12
25	20	1/2"	30	46	15	28	0.013	3.39
25	20	3/4"	30	48	16	31	0.014	3.39
32	25	1/2"	36	51	15	32	0.023	5.32
32	25	3/4"	36	52	16	33	0.023	3.93
32	25	1"	36	55	19	36	0.023	3.93
40	32	1"	46	58	20	36	0.036	5.28
40	32	1 1/4"	46	60	21	37	0.038	5.28
50	40	1 1/4"	55	66	22	39	0.070	7.75
50	40	1 1/2"	55	66	21	39	0.070	8.48
63	50	1 1/2"	72	73	22	41	0.115	10.29
63	50	2"	72	78	26	46	0.123	11.58
75	63	2"	80	84	26	46	0.150	17.06



DIMA

OVERGANGSMOF BINNENDRAAD
MANCHON D'ADAPTATION FILETAGE FEMELLE
ADAPTOR SOCKET FEMALE THREADED

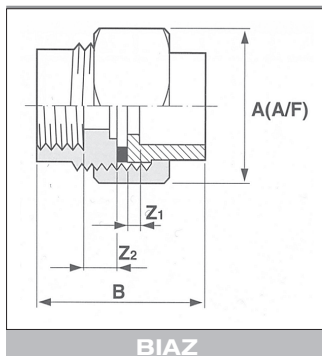
PN 10

Eén zijde cilindrische binnendraad, met verzinkte stalen ring versterkt, andere zijde in- en uitwendige lijmaansluiting.

Un côté femelle à filetage cylindrique, renforcé d'une bague en acier zinguée, l'autre côté à coller mâle ou femelle.

One end female BSP thread, with zincd metal reinforcing ring, other end for male or female solvent welding.

d ₂	d ₁	T	A	B	Z ₁	Z ₂	KG/ST/PC	€/ST/PC
16	12	3/8"	24	28	11	16	0.007	4.78
20	16	1/2"	30	35	15	21	0.014	5.66
25	20	3/4"	38	39	16	22	0.021	8.66
32	25	1"	45	45	18	26	0.042	8.66
40	32	1 1/4"	56	54	21	31	0.069	13.76
50	40	1 1/2"	64	60	21	33	0.108	17.10
63	50	2"	78	72	25	41	0.169	20.44



ADAPTOR BINNENDRAAD
ADAPTATION FILLETAGE FEMELLE
ADAPTOR FEMALE THREADED

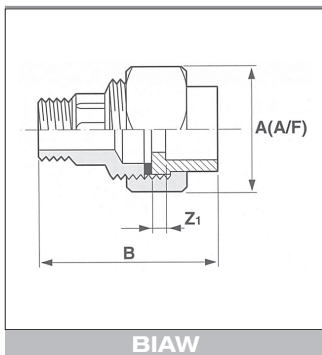
PN 10

ABS inlegstuk met lijmstof - puntstuk met messing binnendraad - wartelmoer in messing - afdichting : EPDM

Pièce folle en ABS - côté femelle à coller - pièce taraudée: femelle à filetage conique - écrou: laiton - joint: EPDM

Insert ABS with socket for solvent welding - close end: brass with conic interior thread - union nut: brass - sealing: EPDM

d x R	A	B	z'	z ²	€/ST/PC
16 x 3/8"	32	37	3	7	11.18
20 x 1/2"	40	43	3	7	13.24
25 x 3/4"	48	47	3	7	19.85
32 x 1"	55	59	8	9	22.87
40 x 1 1/4"	65	68	10	8	32.04
50 x 1 1/2"	78	76	12	9	43.68
63 x 2"	88	89	12	11	54.27



ADAPTOR BUITENDRAAD
ADAPTATION FILLETAGE MALE
ADAPTOR MALE THREADED

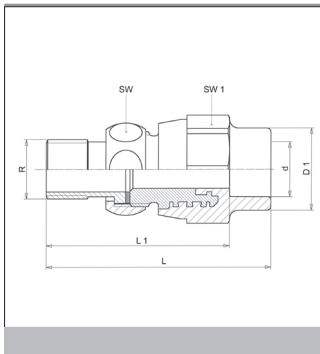
PN 10

ABS inlegstuk met lijmstof - puntstuk met messing buitendraad - wartelmoer in messing - afdichting : EPDM

Pièce folle en ABS - côté femelle à coller - pièce taraudée: mâle à filetage conique - écrou: laiton - joint: EPDM

Insert ABS with socket for solvent welding - close end: brass with conic exterior thread - union nut: brass - sealing: EPDM

d x R	A	B	z'	z ²	€/ST/PC
16 x 3/8"	32	48	3	9	11.70
20 x 1/2"	40	54	3	9	13.55
25 x 3/4"	48	74	3	10	20.14
32 x 1"	55	86	8	11	22.87
40 x 1 1/4"	65	94	10	11	32.44
50 x 1 1/2"	78	108	12	12	47.20
63 x 2"	88	126	12	14	65.53



DRIEDELIGE SCHROEFKOPPELINGEN
UNIONS ECROU TOURNANT
HALF FACED UNIONS

PN 10

Eén zijde ABS / andere zijde messing buitendraad BSP
Un côté ABS / l'autre côté laiton filetage male BSP
One side ABS / other side brass male thread BSP

d x R	D1	L	L1	SW	SW1	€/ST/PC
20 x 1/2"	29	79	65	36	30	30.07
25 x 3/4"	34	88	72	44	37	37.50
32 x 1"	43	98	80	51	46	56.14
40 x 1 1/4"	52	113	92	63	52	72.62



SLANGKOPPELINGEN
ADAPTEURS POUR FLEXIBLE
FLEXIBLE HOSES

PN 10 (20°C)

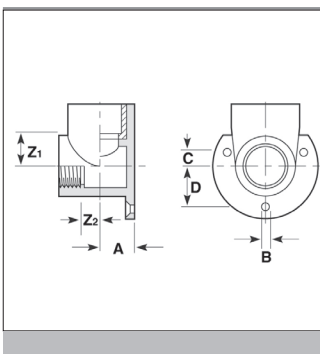
Mannelijke lijmaansluiting in ABS / slang: EPDM versterkt met inox omvlechting / vrouwelijke draadaansluiting in messing.

Mâle à coller en ABS / flexible: EPDM, renforcé avec tresse en inox / pièce tarandée femelle en laiton

Plain spigot ABS / hose in EPDM, reinforced with Stainless Steel braid / female threaded piece in brass

d x R x L	€/ST/PC
20 x 1/2" x 300	37.67
25 x 3/4" x 300	58.41
32 x 1" x 300	81.03
20 x 1/2" x 600	51.52
25 x 3/4" x 600	80.77
32 x 1" x 600	115.92

Andere lengtes op aanvraag / Autres longueurs sur demande / Other lengths available on request



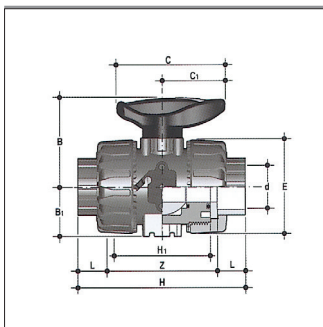
MUURAANSLUITING
FIXATION MURALE
WALL BRACKET

PN 10

Inlegstuk: ABS met lijmstof
Pièce folle: ABS femelle à coller
Insert: ABS socket for solvent welding

Huis: messing binnendraad BSP
Insert: laiton, femelle à filetage BSP
Body: brass with female BSP thread

d x R	A	B	C	D	Z1	Z2	KG/ST/PC	€/ST/PC
16 x 3/8"	15.0	4.5	6	19	17	9	0.180	58.27
20 x 1/2"	16.5	4.5	6	19	18	9	0.185	65.66
25 x 1/2"	20.0	4.5	5	24	19	11	0.215	65.66
32 x 3/4"	20.0	4.5	5	24	19	11	0.200	39.56



VKDIA / D 16-63

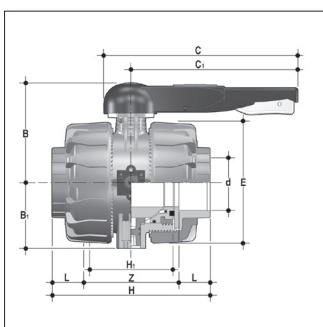
2 WEG KOGELKRAAN
ROBINETS A BILLE TOURNANT SPHÉRIQUE À 2 VOIES
2-WAY BALL VALVE

PN 16

Vrouwelijke lijmaansluiting, EPDM dichtingen (FPM op aanvraag)
Op aanvraag met vrouwelijke draadaansluiting.

Embouts femelles à coller, joints EPDM (FPM sur demande)
Sur demande: avec embouts femelles taraudés BS

Plain female ends for solvent weldings, EPDM seals (FPM on request)
On request: with BS threaded female ends.



VKDIA / D 75-110

D	DN	L	Z	H	H1	E	B	B1	C	C1	PN	KG ST/PC	€ ST/PC
16	10	14	75	103	65	54	54.0	29.0	67	40	16	0.215	55.71
20	15	16	71	103	65	54	54.0	29.0	67	40	16	0.205	58.08
25	20	19	77	115	70	65	65.0	34.5	85	49	16	0.330	68.68
32	25	22	84	128	78	73	69.5	39.0	85	49	16	0.438	85.52
40	32	26	94	146	88	86	82.5	46.0	108	64	16	0.693	106.58
50	40	31	102	164	93	98	89.0	52.0	108	64	16	0.925	137.35
63	50	38	123	199	111	122	108.0	62.0	134	76	16	1.577	171.22

D	DN	L	Z	H	H1	E	B	B1	C	C1	PN	KG ST/PC	€ ST/PC
75	65	44	147	235	133	164	164.0	87.0	225	175	16	4.380	710.74
90	80	51	168	270	149	203	177.0	105.0	327	272	16	7.200	710.74
110	100	61	186	308	167	238	195.0	129.0	385	330	16	11.141	862.72



TKD ABS

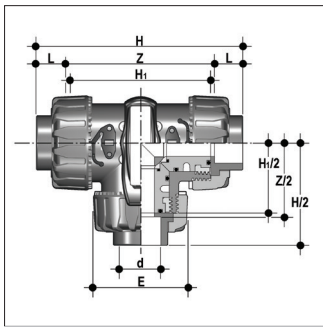
KOGELKRAAN
VANNE A BILLE
BALL VALVE

3-weg kogelafsluiters Dual Block® met L- of T-boring, met 3x vrouwelijke lijmaansluiting.
Maximum toegelaten werkdruk : 16 bar (bij 20°C). Dichtingen : EPDM (FPM op aanvraag)

Robinets à bille Dual Block® tournant sphérique à 2 voies avec perçage L ou T, avec 3 côtés femelles à coller.

Pression de service admissible : 16 bar (à 20°C). Joints : EPDM (FPM sur demande)

3-way ball valve Dual Block with L- or T-bore, 3 sides female ends for solvent welding.
Maximum perm. Working pressure : 16 bar (at 20°C). Seals : EPDM (FPM on request)



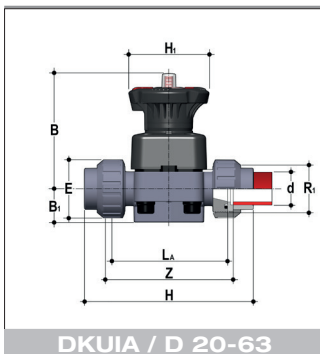
TKD ABS

D	DN	E	H	H1	L	Z	KG ST/PC	€/ST/PC Type L Type T	
20	15	54	118.0	80	16	86.0	0.310	252.44	252.44
25	20	65	145.0	100	19	107.0	0.550	255.86	255.86
32	25	73	160.0	110	22	116.0	0.790	291.40	291.40
40	32	86	188.5	131	26	136.5	1.275	353.38	353.38
50	40	98	219.0	148	31	157.0	1.660	380.64	380.64
63	50	122	266.5	179	38	190.5	2.800	564.49	564.49

Op aanvraag : prijzen voor vrouwelijke draadaansluiting

Sur demande : prix pour raccords femelles taraudés.

On request : prices BS threaded female ends



DKUIA / D 20-63

MEMBRAANKRAAN
VANNE A MEMBRANE
DIAPHRAGM VALVE

PN 10

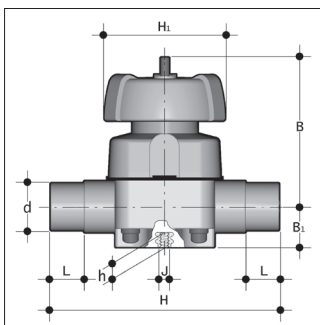
DKUIA

Vrouwelijke lijmuiteinden met 3-delige koppeling, EPDM membraan.

Bouts femelles à coller avec raccords-union, membrane EPDM.

Plain female ends for solvent weldings with socket unions, EPDM diaphragm.

D	DN	B	B ₁	E	H	H ₁	L _A	R ₁	Z	KG ST/PC	€ ST/PC
20	15	102	25	41	129	80	90	1"	100	0.500	250.57
25	20	105	30	50	154	80	108	1 1/4"	116	0.562	284.05
32	25	114	33	58	168	80	116	1 1/2"	124	0.790	332.07
40	32	119	30	72	192	80	134	2"	140	0.916	382.18
50	40	147	35	79	222	120	154	2 1/4"	160	1.737	612.48
63	50	172	46	98	266	120	184	2 3/4"	190	2.785	744.27



VMDA / D 75-110

VMDA

Mannelijke lijmuiteinden, EPDM membraan. (FPM of PTFE op aanvraag)

Bouts males à coller, membrane EPDM. (FPM ou PTFE sur demande)

Plain male ends for solvent weldings, EPDM diaphragm. (FPM or PTFE on request)

d	DN	PN	B	B ₁	H	h	H ₁	I	J	L	KG/ST/PC
*75	65	10	225	55	284	23	215	100.0	M12	44	7.000
90	80	10	225	55	300	23	215	100.0	M12	51	7.000
110	100	10	295	69	350	23	250	120.0	M12	-	10.500

* Type DKDA

Op aanvraag : prijzen voor geautomatiseerde membraankranen

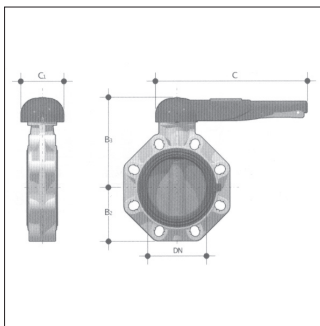
Sur demande: prix pour vannes automatisées

On request: price for actuated valves

VLINDERKLEP
VANNE A PAPILLON
BUTTERFLY VALVE

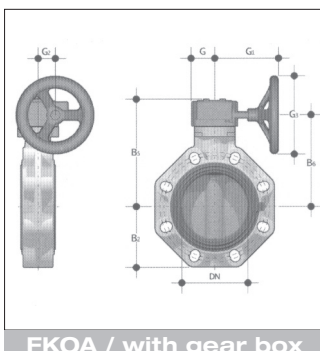
PN 10
Materialen / matériaux / materials:

Lichaam / corps / body: PP-GR
Klepblad / papillon / disc: ABS
Axe / axe / stem: RVS AISI 420
Zitting / siège / liner: EPDM


FKOA / hand operated

Met handvat, EPDM dichtingen. (FPM op aanvraag)
Avec poignée, joints EPDM. (FPM sur demande)
Hand operated, EPDM seals. (FPM on request)

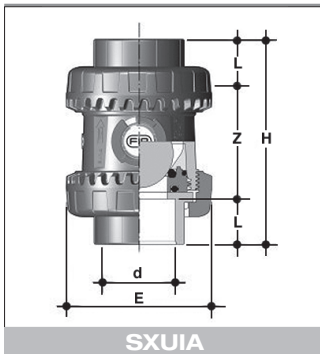
D	PN	B2	B3	C	C1	Z	KG/ST/PC	€/ST/PC
50	16	60	137	175	100	33	0.90	305.11
63	16	70	143	175	100	43	1.08	311.78
75	10	80	164	272	110	46	1.47	398.70
90	10	93	178	272	110	49	1.87	418.72
110	10	107	192	272	110	56	2.22	454.94
140	10	120	212	330	110	64	3.10	603.69
160	10	134	225	330	110	70	3.85	652.47
225	10	161	272	420	122	71	6.75	844.87


FKOA / with gear box

Met wormwielkast, EPDM dichtingen. (FPM op aanvraag)
Avec reductrice, joints EPDM. (FPM sur demande)
With gear box, EPDM seals. (FPM on request)

d	DN	PN	B1	B2	B3	G	G1	G2	G3	U	KG/ST/PC	€/ST/PC
75	65	10	80	174	146	48	135	39	125	4	2.40	899.90
90	80	10	93	188	160	48	135	39	125	8	2.80	922.43
110	100	10	107	202	174	48	135	39	125	8	3.15	956.16
140	125	10	120	222	194	48	144	39	200	8	4.45	1107.36
160	150	10	134	235	207	48	144	39	200	8	5.20	1153.63
225	200	10	161	287	256	65	204	60	200	8	9.30	1461.07
250	250	10	210	317	281	88	236	76	250	12	18.60	2787.57
315	300	8	245	374	338	88	236	76	250	12	25.60	2998.86

Op aanvraag : prijzen voor geautomatiseerde vlinderkleppen
Sur demande: prix pour vanne a papillon automatisées
On request: price for actuated butterfly valves



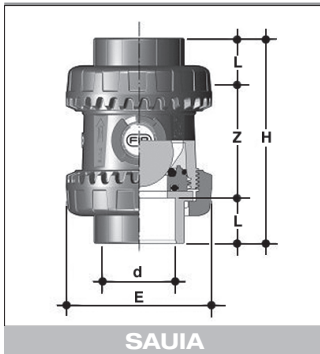
SXUIA

KOGELTERUGSLAGKLEP
CLAPET DE RETENUE A BILLE
SINGLE UNION BALL CHECK VALVE

PN 16

Vrouwelijke lijmaansluiting, EPDM dichtingen.
Embouts femelles à coller, joints EPDM.
Plain female ends for solvent weldings, EPDM seals.

D	DN	L	Z	H	E	KG/ST/PC	€/ST/PC
20	15	16.5	50	82	54	0.148	75.18
25	20	19.0	53	90	63	0.190	82.43
32	25	22.5	59	103	72	0.300	127.48
40	32	26.0	68	120	85	0.460	135.99
50	40	30.0	77	139	100	0.675	137.55
63	50	36.0	98	174	118	1.080	181.47



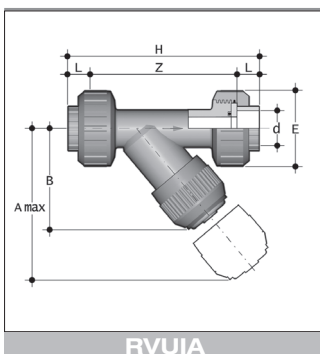
SAUIA

ONTLUCHTINGSKLEPPEN
VENTOUSES
AIR RELEASE VALVES

PN 16

Vrouwelijke lijmaansluiting, EPDM dichtingen.
Embouts femelles à coller, joints EPDM.
Plain female ends for solvent weldings, EPDM seals.

D	DN	L	Z	H	E	KG/ST/PC	€/ST/PC
20	15	16.5	50	82	54	0.148	100.28
25	20	19.0	53	90	63	0.190	108.07
32	25	22.5	59	103	72	0.300	145.77
40	32	26.0	68	120	85	0.460	159.21
50	40	30.0	77	139	100	0.675	189.36
63	50	36.0	98	174	118	1.080	277.17

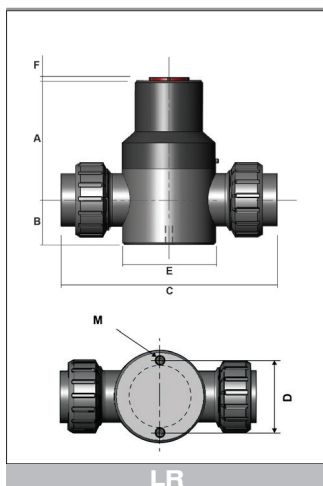


RVUIA

VUILVANGER
FILTRE A TAMIS
Y TYPE STRAINER

Vrouwelijke lijmaansluiting, EPDM dichtingen (FPM op aanvraag)
Embouts femelles à coller, joints EPDM (FPM sur demande)
Plain female ends for solvent weldings, EPDM seals (FPM on request)

D	PN/ grey	A max.	B	E	L	Z	H	KG/ST/PC	€/ST/PC
20	16	125	72	55	16	103	135	0.211	107.59
25	16	145	84	66	19	120	158	0.358	119.90
32	16	165	95	75	22	132	176	0.256	219.23
40	16	190	111	87	26	155	207	0.733	229.60
50	16	210	120	100	31	181	243	1.095	201.42
63	10	240	139	120	38	222	298	1.843	253.04

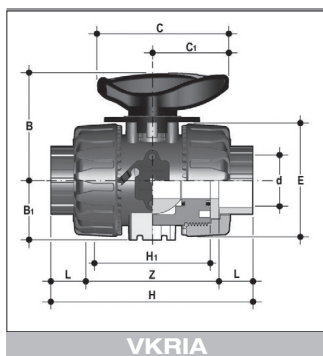


DRUKBEHOUDSVENTIEL
VANNE DE MAINTIEN DE LA PRESSION
PRESSURE RELIEF VALVES

PN 10

Mannelijke lijmaansluiting, EPDM dichtingen.
Embout mâles à coller, joints EPDM.
Plain male ends for solvent weldings, EPDM seals.

D	DN	A	B	C	D	E	F	M	KG/ST/PC	€/ST/PC
16	10	85	26	133	40	52	3	M5	0.101	676.89
20	15	85	26	133	40	52	3	M5	0.101	736.57
25	20	102	33	153	50	64	3	M5	0.257	827.25
32	25	105	35	174	60	79	3	M6	0.425	950.54
40	30	113	42	204	70	89	3	M6	0.607	1105.44
50	40	137	46	233	80	109	6	M6	1.005	1377.89
63	50	153	57	291	100	126	6	M6	1.444	1702.53



2 WEG KOGELKRANEN VOOR LINEAIRE DEBIETREGELING
VANNES A BILLE A 2 VOIES POUR REGULATION LINEAIRE DU DEBIT
2 WAY BALL VALVES FOR LINEAR FLOW CONTROL

Vrouwelijke lijmaansluiting.
Volledig uitwisselbaar met kogelkranen type VK Dual Block®.
Bereik: 0-90° / monodirectioneel. Met schaalverdeling per 5°
Op aanvraag: elektrisch met posi 4-20mA / pneumatisch met klepstandsteller 4-20mA.

Bouts femelles à coller.
Complètement interchangeable avec les robinets à bille VK Dual Block®.
Portée: 0-90° / mono directionnel. Graduation visuelle par 5°.
Sur demande: actuateur électrique avec Posi 4-20mA / actuateur pneumatique avec positionneur 4-20mA.

Sockets for solvent welding.
Complete interchangeability with VK Dual Block® series.
Range of use: 0-90° / unidirectional flow. Accuracy of the reading position 5°.
On request: electric actuator with Posi card 4-20mA / pneumatic actuator with positioner 4-20mA.

D	DN	PN	B	B1	C	C1	E	H1	L	Z	H	KG/ST/PC	€/ST/PC EPDM
16	10	16	54	29.0	67	40	54	65	16	71	103	0.215	203.14
20	15	16	54	29.0	67	40	54	65	16	71	103	0.215	244.48
25	20	16	65	34.5	85	49	65	70	19	77	115	0.330	255.41
32	25	16	70	39.0	85	49	73	78	22	84	128	0.438	256.75
40	32	16	83	46.0	108	64	86	88	26	94	146	0.493	326.91
50	40	16	89	52.0	108	64	98	91	31	102	164	0.925	371.82
63	50	16	108	62.0	134	76	122	111	38	123	199	1.577	452.52