



ZLI

SLAGBEGRENZER MET STANDAANWIJZER  
 LIMITEUR DE COURSE AVEC INDICATEUR  
 STROKE LIMITER WITH POSITION INDICATOR

TYPE kraan/vanne/valve	DN	REF.	€/ST/PC
DK / NC	15 - 32	ZLI001	55.55
DK / NO-DA	15 - 32	ZLI002	80.48
DK / NC	40 - 65	ZLI103	55.55
DK / NO - DA	40 - 65	ZLI104	80.48
*VM / NC	80 - 100	-	-
*VM / NO-DA	80 - 100	-	-
CM / CP	12 - 15	ZLI010	77.44

\* enkel gemonteerd te bestellen / assemblé en usine / factory assembled



ZLIM

SLAGBEGRENZER MET STANDAANWIJZER EN MANUELE BEDIENING  
 LIMITEUR DE COURSE AVEC INDICATEUR ET COMM. MAN. DE SECOURS  
 STROKE LIMITER WITH POSITION INDICATOR AND MANUEL OVERRIDE

TYPE kraan/vanne/valve	DN	REF.	€/ST/PC
DK / NC	15 - 32	ZLIM001	67.34
DK / NO - DA	15 - 32	ZLIM002	76.71
DK / NC	40	ZLIM103	74.08
DK / NO-DA	40	ZLIM104	80.72
DK / NC	50 - 65	ZLIM103	74.08
DK / NO-DA	50 - 65	ZLIM104	80.72



toebehoren - kranen met pneumatische motor  
accessoires - vannes avec moteur pneumatique  
accessories - pneumatically driven valves



LSLIMEC

MICROSWITCHES BOX IP67 - 2 ELECTROMECH. SCHAKELAARS  
BOITIER DE FIN DE COURSE IP67 - 2 CONTACTS ELECTROMECHANIQUES  
LIMIT SWITCH BOX IP67 - 2 ELECTROMECHANICAL SWITCHES

TYPE kraan/vanne/valve	DN	REF.	€/ST/PC
DK / CP	15 - 32	LSLIMEC001	301.98
DK / CP	40 - 65	LSLIMEC002	301.98
VM / CP NC	80 - 100	LSLIMEC003	301.98
VM / NO - DA	80 - 100	LSLIMEC001	301.98



ZMSMECCM

MICROSWITCHES BOX IP65 - 2 ELECTROMECH. SCHAKELAARS  
BOITIER DE FIN DE COURSE IP65 - 2 CONTACTS ELECTROMECHANIQUES  
LIMIT SWITCH BOX IP65 - 2 ELECTROMECHANICAL SWITCHES

TYPE kraan/vanne/valve	DN	REF.	€/ST/PC
CM / CP	12 - 15	ZMSMECCM	235.50



ZMSNAM

MICROSWITCHBOX IP65 - 2 INDUCTIEVE SENSOREN NAMUR Eex ia IIC T6  
BOÎTIER DE FIN DE COURSE IP65 - 2 CONTACTS INDUCTIFS NAMUR Eex ia IIC T6  
LIMIT SWITCH BOX IP65 - 2 INDUCTIVE NAMUR MICROSWITCHES Eex ia IIC T6

TYPE kraan/vanne/valve	DN	REF.	€/ST/PC
DK / CP	15 - 65	ZMSNAM001	461.43
VM / NC	80 - 100	ZMSNAM004	523.99
VM / NO - DA	80	ZMSNAM005	466.01
VM / NO - DA	100	ZMSNAM006	523.99

\* te gebruiken met een signaalversterker / à utiliser avec un amplificateur / to be used with an amplifier



ZMSNAMCM

MICROSWITCHBOX IP65 - 2 INDUCTIEVE SENSOREN NAMUR Eex ia IIC T6  
BOÎTIER DE FIN DE COURSE IP65 - 2 CONTACTS INDUCTIFS NAMUR Eex ia IIC T6  
LIMIT SWITCH BOX IP65 - 2 INDUCTIVE NAMUR MICROSWITCHES Eex ia IIC T6

TYPE kraan/vanne/valve	DN	REF.	€/ST/PC
* CM / CP	12 - 15	ZMSNAMCM	538.25

\* te gebruiken met een signaalversterker / à utiliser avec un amplificateur / to be used with an amplifier



toebehoren - kranen met pneumatische motor  
accessoires - vannes avec moteur pneumatique  
accessories - pneumatically driven valves



LSLIPNP

MICROSWITCHBOX IP68 – 2 INDUCTIEVE SENSOREN PNP (3 DRAADS)  
BOÎTIER DE FIN DE COURSE IP68 – 2 CONTACTS INDUCTIFS PNP (3 FILS)  
LIMIT SWITCH BOX IP68 – 2 INDUCTIVE PNP MICROSWITCHES (3 WIRE)

TYPE kraan/vanne/valve	DN	REF.	€/ST/PC
DK / CP	15 - 32	LSLIPNP001	781.60
DK / CP	40 - 65	LSLIPNP002	781.60
VM / CP NC	80 - 100	LSLIPNP003	781.60
VM / NO - DA	80 - 100	LSLIPNP001	781.60



ZMS

CONTACTLOZE MICROSWITCHBOX IP67 – 2 SENSOREN  
BOÎTIER DE FIN DE COURSE A CONTACT LIBRE – 2 CONTACTS  
CONTACT FREE LIMIT SWITCH BOX IP67 – 2 SENSORS

TYPE kraan/vanne/valve	DN	REF.	€/ST/PC
DK / CP	15 - 65	ZMS001	383.15
VM / NC	80	ZMS001	383.15
VM / NO - DA	80 - 100	ZMS001	383.15
CM / CP	12 - 15	ZMS002	383.15

5 polige stekker M12x1 voor microswitchbox ZMS

Connecteur à 5 broches M12x1 pour boîtier de fin de course ZMS

5 Pin connector M12x1 for limit switch box ZMS

L/M	REF.	€/ST/PC
5	3CNZMS	29.47



ZMSFC

ELEKTROMECH. SCHAKELAAR VR DETECTIE VAN DE OPEN STAND AFLUITER  
MICROINTERRUPTEUR ELECTROMECC. PR DETECT. POS. OUVERT D'UNE VANNE  
ELECTROMECH. MICROSWITCH TO DETECT OPEN VALVE POSITION

TYPE kraan/vanne/valve	DN	REF.	€/ST/PC
DK / NC	15 - 32	ZMSFC001	43.77
DK / NC	40 - 65	ZMSFC002	43.77
VM / NC	80 - 100	ZMSFC005	43.77
CM / CP	12 - 15	ZMSFC009	43.77



POSI

ELECTRO-PNEUM. KLEPSTANDSTELLER 4-20mA IN/OUT (enkelwerkend NC/NO)  
POSITIONNEUR ELECTRO-PNEUM. 4-20mA IN/OUT (simple effet NC/NO)  
ELECTRO-PNEUMATIC POSITIONER 4-20mA IN/OUT (single acting NC/NO)

TYPE kraan/vanne/valve	DN	€/ST/PC
*DK / NC-NO	15 - 65	1598.29
*VM / NC-NO	80 - 100	1971.37

\* enkel gemonteerd te bestellen / assemblé en usine / factory assembled



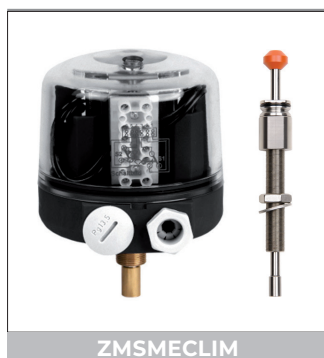
toebehoren - kranen met pneumatische motor  
accessoires - vannes avec moteur pneumatique  
accessories - pneumatically driven valves



ELECTRO-PNEUM. KLEPSTANDSTELLER 4-20mA IN/OUT (dubbelwerkend DA)  
POSITIONNEUR ELECTRO-PNEUMATIQUE 4-20mA IN/OUT (double effet DA)  
ELECTRO-PNEUMATIC POSITIONER 4-20mA IN/OUT (double acting DA)

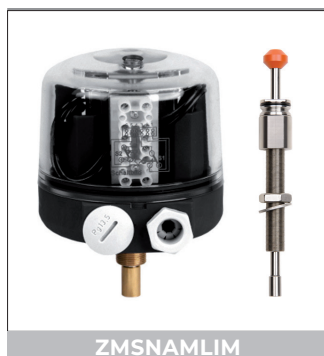
TYPE	DN	€/ST/PC
kraan/vanne/valve		
*DK / DA	15 - 65	1,971.37
*VM/DA	80 - 100	1,971.37

\* enkel gemonteerd te bestellen / assemblé en usine / factory assembled



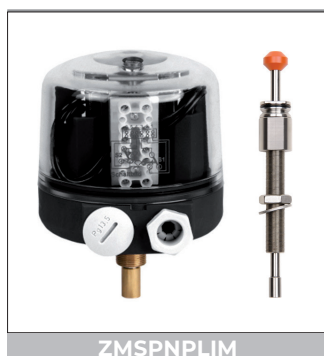
MICROSWITCHBOX IP65 - 2 ELEKTROMECC. SCHAKELAARS + SLAGBEGRENZER  
BOITIER DE FIN DE COURSE IP65 - 2 CONTACTS ELECTROMECC. + LIM. DE COURSE  
LIMIT SWITCH BOX IP65 - 2 ELECTROMECC. SWITCHES + STROKE LIMITER

TYPE	DN	REF.	€/ST/PC
kraan/vanne/valve			
DK / NC	15 - 32	ZMSMECLIM001	350.50
DK / NC	40	ZMSMECLIM002	350.50
DK / NC	50 - 65	ZMSMECLIM003	350.50
VM / NC	80	ZMSMECLIM005	350.50
VM / NC	100	ZMSMECLIM006	350.50



MICROSWITCHBOX IP65 - 2 INDUCTIEVE SENSOREN NAMUR EeX ia IIC T6  
+ SLAGBEGRENZER  
BOITIER DE FIN DE COURSE IP65 - 2 CAPTEURS INDUCTIFS NAMUR EeX ia IIC T6  
+ LIM. DE COURSE  
LIMIT SWITCH BOX IP65 - 2 INDUCTIVE NAMUR SWITCHES EeX ia IIC T6  
+ STROKE LIMITER

TYPE	DN	REF.	€/ST/PC
kraan/vanne/valve			
DK / NC	15 - 32	ZMSNAMLIM001	498.95
DK / NC	40	ZMSNAMLIM002	498.95
DK / NC	50 - 65	ZMSNAMLIM003	498.95
VM / NC	80	ZMSNAMLIM005	578.73
VM / NC	100	ZMSNAMLIM006	498.95



MICROSWITCHBOX IP65 - 2 INDUCTIEVE SENSOREN NAMUR PNP (3draads)  
+ SLAGBEGRENZER  
BOITIER DE FIN DE COURSE IP65 - 2 CAPTEURS INDUCTIFS NAMUR PNP (3fils)  
+ LIM. DE COURSE  
LIMIT SWITCH BOX IP65 - 2 INDUCTIVE NAMUR SWITCHES PNP (3wire)  
+ STROKE LIMITER

TYPE	DN	REF.	€/ST/PC
kraan/vanne/valve			
DK / NC	15 - 32	ZMSPNPLIM001	841.53
DK / NC	40	ZMSPNPLIM002	841.53
DK / NC	50 - 65	ZMSPNPLIM003	841.53
VM / NC	80	ZMSPNPLIM005	968.87
VM / NC	100	ZMSPNPLIM006	841.53

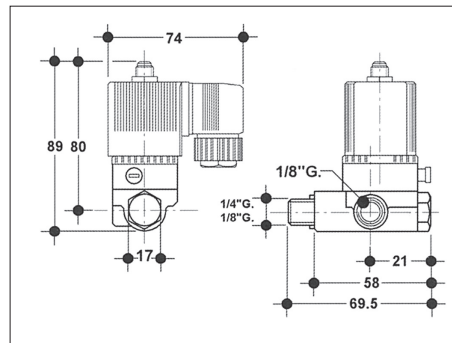


toebehoren - kranen met pneumatische motor  
accessoires - vannes avec moteur pneumatique  
accessories - pneumatically driven valves



PILOOTVENTIEL 3/2 WEG NC - DIRECTE MONTAGE  
VANNE DE PILOTAGE A 3/2 VOIES NF - MONTAGE DIRECT  
3/2 WAY PILOT VALVE NC - DIRECT MOUNTING

TYPE kraan/vanne/valve	VOLT.	REF.	€/ST/PC
DK/CP - DKB/CP - DKD/CP - VM/CP - CM/CP	24V DC	SPNC014N024DC	128.98
DK/CP - DKB/CP - DKD/CP - VM/CP - CM/CP	24V AC 50 Hz	SPNC014N024AC	128.98
DK/CP - DKB/CP - DKD/CP - VM/CP - CM/CP	110V AC 50 Hz	SPNC014N110AC	128.98
DK/CP - DKB/CP - DKD/CP - VM/CP - CM/CP	220 V AC 50 Hz	SPNC014N220AC	128.98



PILOOTVENTIEL 3/2 WEG NO - DIRECTE MONTAGE  
VANNE DE PILOTAGE A 3/2 VOIES NFO - MONTAGE DIRECT  
3/2 WAY PILOT VALVE NO - DIRECT MOUNTING

TYPE kraan/vanne/valve	VOLT.	REF.	€/ST/PC
DK/CP - DKB/CP - DKD/CP - VM/CP - CM/CP	24V DC	SDNO014N024DC	172.15

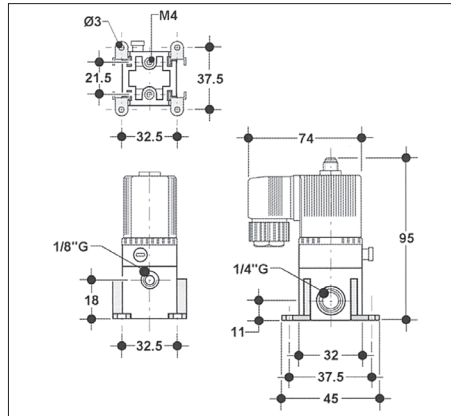


toebehoren - kranen met pneumatische motor  
accessoires - vannes avec moteur pneumatique  
accessories - pneumatically driven valves



PILOOTVENTIEL 3/2 WEG NC - BATTERIJ MONTAGE  
VANNE DE PILOTAGE A 3/2 VOIES NF - MONTAGE EN SERIE  
3/2 WAY PILOT VALVE NC - GANG MOUNTING

TYPE kraan/vanne/valve	VOLT.	REF.	€/ST/PC
DK/CP - DKB/CP - DKD/CP - VM/CP - CM/CP	24V DC	SBNC018N024DC	116.96
DK/CP - DKB/CP - DKD/CP - VM/CP - CM/CP	24V AC 50 Hz	SBNC018N024AC	116.96
DK/CP - DKB/CP - DKD/CP - VM/CP - CM/CP	110V AC 50 Hz	SBNC018N110AC	116.96
DK/CP - DKB/CP - DKD/CP - VM/CP - CM/CP	220 V AC 50 Hz	SBNC018N220AC	116.96



PILOOTVENTIEL 3/2 WEG NO - BATTERIJ MONTAGE  
VANNE DE PILOTAGE A 3/2 VOIES NO - MONTAGE EN SERIE  
3/2 WAY PILOT VALVE NO - GANG MOUNTING

TYPE kraan/vanne/valve	VOLT.	REF.	€/ST/PC
DK/CP - DKB/CP - DKD/CP - VM/CP - CM/CP	24V DC	SMNO018N024DC	173.43



toebehoren - kranen met pneumatische motor  
accessoires - vannes avec moteur pneumatique  
accessories - pneumatically driven valves



2EV

PILOOTVENTIEL 3-5/2 WEG  
VANNE DE PILOTAGE A 3-5/2 VOIES  
3-5/2 WAY PILOT VALVE

Voltage / Tension / Voltage : 24-110-230 VAC, 24 VDC  
Veiligheidsklasse / Degré de protection / Protection Class: IP 65  
Aansluiting / Connection / Connection: 1/4"

**Toepassing / Application / Use:**

- Direct montage. Voor enkelwerkende (SA) en dubbelwerkende (DA) aandrijvingen.
- Montage direct. Pour moteurs double effet (DA) et simple effet (SA).
- Direct mounting. For single acting (SA) and double acting actuators (DA).

TYPE kraan/vanne/valve	VOLT.	REF.	€/ST/PC
DK/CP - DKB/CP	24V DC	2EV024DC	121.65
DK/CP - DKB/CP	24V AC 50 Hz	2EV024AC	121.65
DK/CP - DKB/CP	110V AC 50 Hz	2EV110AC	121.65
DK/CP - DKB/CP	220 V AC 50 Hz	2EV220AC	121.65

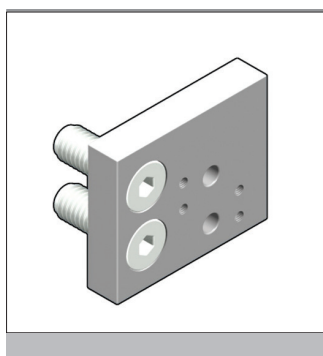
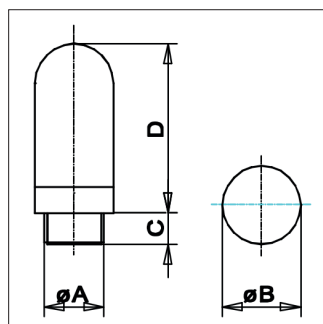


SDLG

PNEUMATISCHE DEMPER  
SILENCIEUX PNEUMATIQUE  
PNEUMATIC SILENCER

Materiaal / matériau / material: PC

TYPE	A	B	C	D	€/ST/PC
SDLG	1/4"	17	6.5	27.5	5.30



NAMUR - ADAPTOR  
ADAPTATEUR - NA  
ADAPTOR ACC. - NAMUR

TYPE kraan/vanne/valve	DN	REF.	€/ST/PC
DK/CP - DKB/CP	15 - 65	ZAD248001	35.34