



**kerrock**  
by KOLPA

NL-FR-ENG

08/2024

**VINK** 

# Inhoud / Contenu / Content

## **KLEUREN / COULEURS / COLOURS**

1	Legende / Légende / Key
2	UNI LIGHT
4	UNI DARK
6	GRANIT
8	TERRAZZO
10	NATUR
14	MARBLE
18	MIDNIGHT BLACK
18	LUMINO
18	LUMINACO
19	METALIC
19	KERROCK MF
19	EASY SHAPING

## **STANDARD-PLAATAFMETINGEN DIMENSIONS STANDARDS DES PANNEAUX STANDARD SHEET DIMENSIONS**

20	Kerrock platen / panneaux / sheets
24	Kerrock lijmen / colles / glues

## **KERROCK PRODUCTEN / PRODUITS / PRODUCTS**

25	Wasbakken / Lavabos / Washbasins
54	Wastafels en wastafelbladen op maat / Plans vasques et lavabos sur mesure / Custom made vanity tops and washbasins
61	Wasbakken op maat / vasques personnalisées / Custom washbasins
65	Keukenbakken / Éviers de cuisine / Kitchen sinks
71	Kerrock inox
74	Wastafels voor laboratoria / Cuves pour laboratoires / Washbasins for laboratories
75	Babybadjes / Baignoires pour enfants / Baby bathtubs

## **BADKAMERUITRUSTING ÉQUIPEMENT DE SALLE DE BAINS BATHROOM EQUIPMENT**

76	Badkuipen / Baignoires / Bathtubs
81	Douchewanden / parois de douche / shower walls
82	Douchebakken/ Tubs de douches / Shower trays
88	Massagedouches / Colonnes de douche / Shower walls

## **SIFONS / SIPHONS / SIPHONES**

90	Siphons / Siphons / siphons
91	Reserveonderdelen / Des pièces de rechange / Spare parts

## **LEVERINGSPROGRAMMA PROGRAMME DE LIVRAISON DELIVERY PROGRAMME**

99	TECHNISCHE DATA DONNÉES TECHNIQUES TECHNICAL DATA
----	---

100	LASTENBOEKOMSCHRIJVING DESCRIPTION CAHIER DES CHARGES CHARGES BOOK
-----	--

103	CERTIFICATEN / CERTIFICATS / CERTIFICATES
-----	---







# LEGENDE / LÉGENDE / KEY



UV-bestendigheid - Kleurverandering van 5 ΔE naar 10 ΔE in 10 jaar./ Résistance aux UV - Changement de couleur de 5 ΔE à 10 ΔE en 10 ans./ UV resistance - colour change 5 ΔE to 10 ΔE in 10 years.



UV-bestendigheid - kleurverandering van minder dan 5 ΔE in 10 jaar. / Résistance aux UV - changement de couleur de moins de 5 ΔE en 10 ans. / UV resistance - colour change of less than 5 ΔE in 10 years.



Ontworpen voor keukens: werkbladen met gootsteen, wandbekleding, tafels, kookeilanden, decoratieve tabletten. / Conçu pour les cuisines, plan de travail avec évier de cuisine, revêtements muraux, tables, îlots de cuisine, éléments décoratifs./ **Designed for kitchen areas, counters with kitchen sink, wall coverings, tables, kitchen islands, decorative elements.**



Ontworpen voor badkamertabletten met wastafel, decoratieve elementen, wandbekleding, een alternatief voor keramische tegels./ Conçu pour les salles de bains, tablette de salle de bains avec vasques, éléments décoratifs, revêtements muraux, alternative aux plaques de céramique./ **Designed for bathrooms, washroom counters with bowls, decorative elements, wall cladding, an alternative to ceramic tiles.**



Voor buitengebruik: Gevels, buitenmeubilair, banken, tafelbladen, decoratieve elementen./ Pour l'extérieur : Façade, équipement extérieur, bancs, table, éléments décoratifs./ **For outdoor use: Facades, outdoor furnishings, benches, table tops, decorative elements.**



Semi transparant bij achtergrond-verlichting / Translucidité - couleur semi-transparente lorsqu'elle est rétro-éclairée. / **Translucency - semi-transparent colour when backlit.**



Lichtdoorlatend - transparant bij achtergrond-verlichting. / Translucidité - couleur translucide lorsqu'elle est rétro-éclairée./ **Translucency - transparent colour when backlit. /**



Kleur met gerecycleerd materiaal. / Couleur contenant des matériaux recyclés. / **Colour containing some recycled material.**



Merkbare sporen na intensief gebruik./ Traces visibles après une utilisation intensive./ **Noticeable traces after intensive use.**



Lichte sporen na intensief gebruik. / Traces mineures d'utilisation intensive./ **Minor traces after heavy use.**



Minimale sporen na intensief gebruik, merkbaar vanuit een bepaalde hoek. / Légères traces d'utilisation intensive, visibles sous un certain angle./ **Slight traces of intensive use, visible from a certain angle.**



Geschikt voor thermovormen, de mogelijke radius vindt u in de technische data van deze catalogus. 3-dimensionale vormen zijn ook mogelijk, hoewel er bij complexe vormen een lichte verkleuring kan optreden. / Bonne possibilité de thermoformage, le matériau peut être thermoformé jusqu'à un rayon de courbure indiqué dans le catalogue technique de traitement des matériaux kerrock. Il vous permet également de créer des formes tridimensionnelles bien que dans le cas de formes complexes une légère décoloration peut être visible sur la courbe./ **Good option for thermoforming, material can be thermoformed up to a radius of curvature shown in the technical catalogue for Kerrock processing. It also allows you to create 3-dimensional shapes, although in the case of complex shapes a slight discolouration may be visible on the curve. /**



Zeer geschikt voor thermovormen, 3-dimensionale vormen zijn perfect mogelijk. Extreme vormen kunnen worden gemaakt. Lichte verkleuring is mogelijk. / Grande possibilité de thermoformage, qui vous permet de créer des formes tridimensionnelles. Des formes extrêmes peuvent être créées, une légère décoloration sur la courbe peut être visible./ **Great potential for thermoforming, which allows you to create 3-dimensional shapes. Extreme shapes can be made, can slight discolouration on the curve.**

## INSTALLATIE VAN WASTAFEL INSTALLATION DU VASQUE BOWL INSTALLATION



**ON** - opbouw wastafel. / Vasque à poser./ **Bowl on the counter /**










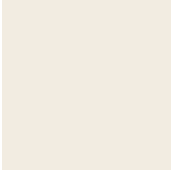







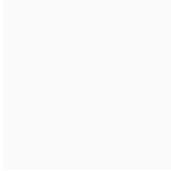






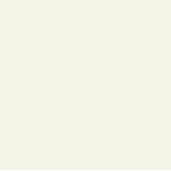






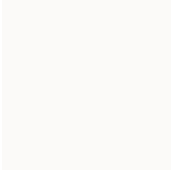













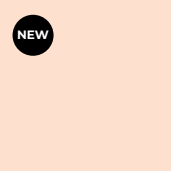


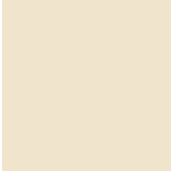






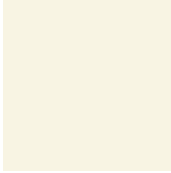







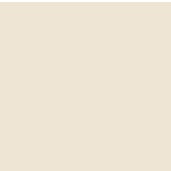






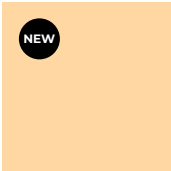






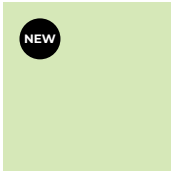




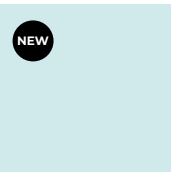






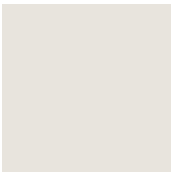






**IN** - inbouw wastafel. / Vasque à intégrer. / **Bowl built into the counter/**



**UN** - onderbouw wastafel./ Vasque sous plan./ **Bowl built under the counter**



**Uni light**

	<b>ARCTIC WHITE</b> <b>100</b>      		<b>POLAR WHITE</b> <b>101</b>       		<b>SNOW WHITE</b> <b>108</b>      
	<b>WHITE ACRYLIC</b> <b>109</b>      		<b>PEARL WHITE</b> <b>118</b>      		<b>DAISY WHITE</b> <b>129</b>      
	<b>FLAMINGO PINK</b> <b>443</b>  		<b>VANILLA</b> <b>500</b>      		<b>FRENCH VANILLA</b> <b>501</b>       
	<b>BISQUE</b> <b>503</b>      		<b>PASTEL YELLOW</b> <b>545</b>      		<b>PASTEL GREEN</b> <b>644</b>    
	<b>ICE BLUE</b> <b>736</b>      		<b>MISTY GRAY</b> <b>900</b>      		

 UV-bestendigheid - kleurverandering van minder dan 5 ΔE in 10 jaar./  
 Résistance aux UV - changement de couleur inférieur à 5 ΔE en 10 ans./  
 UV resistance - colour change of less than 5 ΔE in 10 years.


 Merkbare sporen na intensief gebruik. / Traces visibles après une utilisation intensive./ Noticeable traces after intensive use.

 Minimale sporen van veelvuldig gebruik, merkbaar vanuit een bepaalde hoek. / Légères traces d'utilisation intensive, visibles sous un certain angle./ Slight traces of heavy use, visible from a certain angle.

 Geschikt voor thermovormen, de mogelijke radius vint u in de technische data van deze catalogus. 3-dimensionale vormen zijn ook mogelijk, hoewel er bij complexe vormen een lichte verkleuring kan optreden. / Bonne option de thermoformage, le matériau peut être thermoformé jusqu'au rayon de courbure indiqué dans le catalogue technique de traitement des matériaux kerrock. Il vous permet également de créer des formes tridimensionnelles, bien que pour des formes complexes, une légère décoloration sur la courbe peut être visible./ Good thermoforming option, the material can be thermoformed up to the radius of curvature shown in the technical data sheet catalogue for Kerrock processing. It also allows you to create 3-dimensional shapes, although complex shapes can show slight discoloration on the curve.

 Ontworpen voor keuken: werkbladen met gootsteen, wandbekleding, tafels, keukeneilanden, decoratieve tabletten. / Conçu pour les cuisines : Plan de travail avec évier, revêtements muraux, tables, îlots de cuisine, étagères, supports./ Designed for kitchen areas: Countertops with kitchen sink, wall cladding, tables, kitchen islands, shelves, racks.

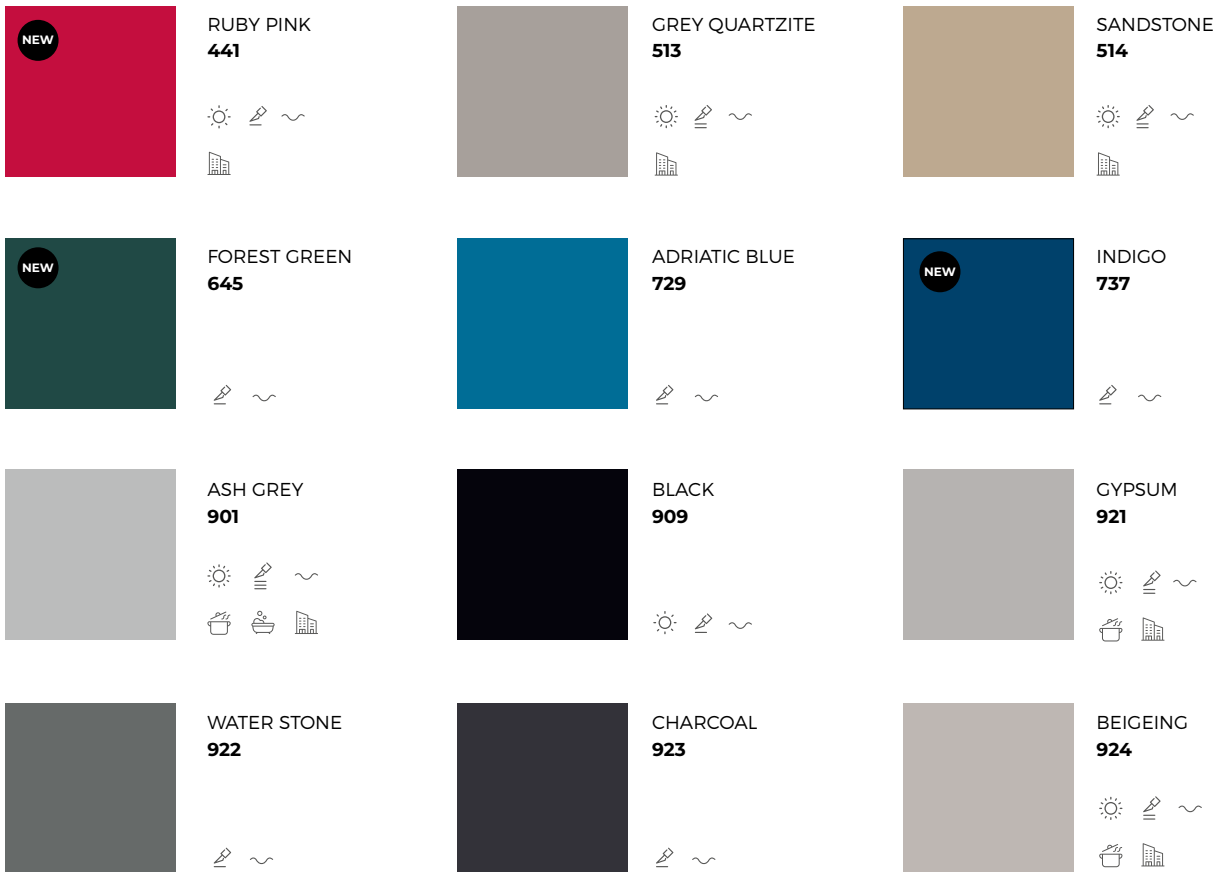
 Ontworpen voor badkamertabletten met wastafel, decoratieve elementen, wandbekleding, een alternatief voor keramische tegels. / Conçu pour les salles de bains : Tablette avec vasques, étagères, supports, rayons, revêtements muraux - une alternative aux plaques de céramique./ Designed for bathrooms: Washbasin counters with bowls, shelves, racks, shelving, wall cladding - an alternative to ceramic tiles.

 Voor buitengebruik: Gevels, buitenmeubilair, banken, tafelbladen, decoratieve elementen. / Pour l'extérieur : Façades, équipement extérieur, bancs, plaques de table, éléments décoratifs./ For outdoor use: Facades, outdoor furnishings, benches, table tops, decorative elements.

 Semi-transparant bij achtergrondverlichting./ Translucidité - couleur semi-transparente lorsqu'elle est rétroéclairée./ Translucency - semi-transparent colour when backlit.



**Uni dark**



☀️ UV-bestendigheid - kleurverandering van 5 ΔE naar 10 ΔE in 10 jaar. /  
Résistance aux UV - Changement de couleur de 5 ΔE à 10 ΔE en 10 ans. /  
**UV resistance - colour change from 5 ΔE to 10 ΔE in 10 years.**

☀️ UV-bestendigheid - kleurverandering van minder dan 5 ΔE in 10 jaar. /  
Résistance aux UV - changement de couleur inférieur à 5 ΔE en 10 ans. /  
**UV resistance - colour change of less than 5 ΔE in 10 years.**

✍️ Merkbare sporen na intensief gebruik. / Traces visibles après une utilisation intensive. / **Noticeable traces after intensive use.**

✍️ Lichte sporen na intensief gebruik / Traces mineures d'utilisation intensive. / **Minor traces after heavy use.**

✍️ Minimale sporen na intensief gebruik, merkbaar vanuit een bepaalde hoek. / Légères traces d'utilisation intensive, visibles sous un certain angle. / **Slight traces of heavy use, visible from a certain angle.**

~ Geschikt voor thermovormen, de mogelijke radius vindt u in de technische data van deze catalogus. 3-dimensionale vormen zijn ook mogelijk, hoewel er bij complexe vormen een lichte verkleuring kan optreden. / Bonne option de thermoformage, le matériau peut être thermoformé jusqu'au rayon de courbure indiqué dans le catalogue technique de traitement des matériaux kerrock. Il vous permet également de créer des formes tridimensionnelles, bien que pour des formes complexes, une légère décoloration sur la courbe peut être visible. / **Good thermoforming option, the material can be thermoformed up to the radius of curvature shown in the technical data sheet catalogue for Kerrock processing. It also allows you to create 3-dimensional shapes, although complex shapes can show slight discolouration on the curve.**

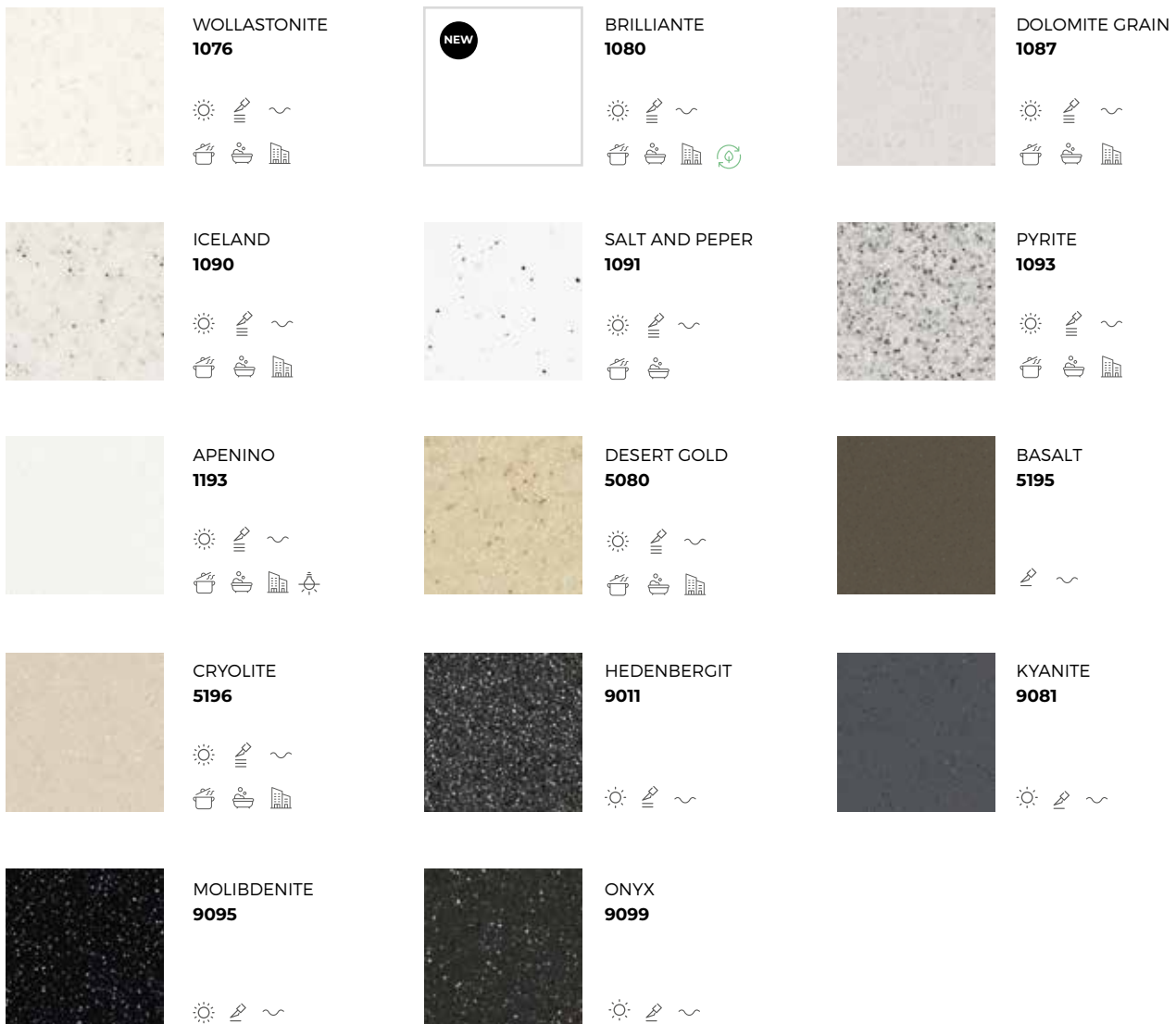
🪑 Ontworpen voor keuken: werkbladen met gootsteen, wandbekleding, tafels, keukeneilanden, decoratieve tabletten. / Conçu pour les cuisines : Plan de travail avec évier, revêtements muraux, tables, îlots de cuisine, étagères, supports. / **Designed for kitchen areas: Countertops with kitchen sink, wall cladding, tables, kitchen islands, shelves, racks.**

🪑 Ontworpen voor badkamertabletten met wastafel, decoratieve elementen, wandbekleding, een alternatief voor keramische tegels. / Conçu pour les salles de bains : Tablette avec vasques, étagères, supports, rayons, revêtements muraux - une alternative aux plaques de céramique. / **Designed for bathrooms: Washbasin counters with bowls, shelves, racks, shelving, wall cladding - an alternative to ceramic tiles.**

🏠 Voor buitengebruik: Gevels, buitenmeubilair, banken, tafelbladen, decoratieve elementen. / Pour l'extérieur : Façades, équipement extérieur, bancs, plaques de table, éléments décoratifs. / **For outdoor use: Facades, outdoor furnishings, benches, table tops, decorative elements.**



**Granit**



UV-bestendigheid - kleurverandering van 5 ΔE naar 10 ΔE in 10 jaar. / Résistance aux UV - changement de couleur de 5 ΔE à 10 ΔE en 10 ans. / **UV resistance - colour change from 5 ΔE to 10 ΔE in 10 years.**

UV-bestendigheid - kleurverandering van minder dan 5 ΔE in 10 jaar. / Résistance aux UV - changement de couleur inférieur à 5 ΔE en 10 ans. / **UV resistance - colour change of less than 5 ΔE in 10 years.**

Merkbare sporen na intensief gebruik. / Traces visibles après une utilisation intensive. / **Noticeable traces after intensive use.**

Lichte sporen na intensief gebruik / Traces mineures d'utilisation intensive. / **Minor traces after heavy use.**

Minimale sporen na intensief gebruik, merkbaar vanuit een bepaalde hoek. / Légères traces d'utilisation intensive, visibles sous un certain angle. / **Slight traces of heavy use, visible from a certain angle.**

Geschikt voor thermovormen, de mogelijke radius vint u in de technische data van deze catalogus. 3-dimensionale vormen zijn ook mogelijk, hoewel er bij complexe vormen een lichte verkleuring kan optreden. / Bonne option de thermoformage, le matériau peut être thermoformé jusqu'au rayon de courbure indiqué dans le catalogue technique de traitement des matériaux kerrock. Il vous permet également de créer des formes tridimensionnelles, bien que pour des formes complexes, une légère décoloration sur la courbe peut être visible. / **Good thermoforming option, the material can be thermoformed up to the radius of curvature shown in the technical data sheet catalogue for Kerrock processing. It also allows you to create 3-dimensional shapes, although complex shapes can show slight discoloration on the curve.**

Ontworpen voor keukens: werkbladen met gootsteen, wandbekleding, tafels, keukeneilanden, decoratieve tabletten. / Conçu pour les cuisines : Plan de travail avec évier, revêtements muraux, tables, îlots de cuisine, étagères, supports. / **Designed for kitchen areas: Countertops with kitchen sink, wall cladding, tables, kitchen islands, shelves, racks.**

Ontworpen voor badkamertabletten met wastafel, decoratieve elementen, wandbekleding, een alternatief voor keramische tegels. / Conçu pour les salles de bains : Tablette avec vasques, étagères, supports, rayons, revêtements muraux - une alternative aux plaques de céramique. / **Designed for bathrooms: Washbasin counters with bowls, shelves, racks, shelving, wall cladding - an alternative to ceramic tiles.**

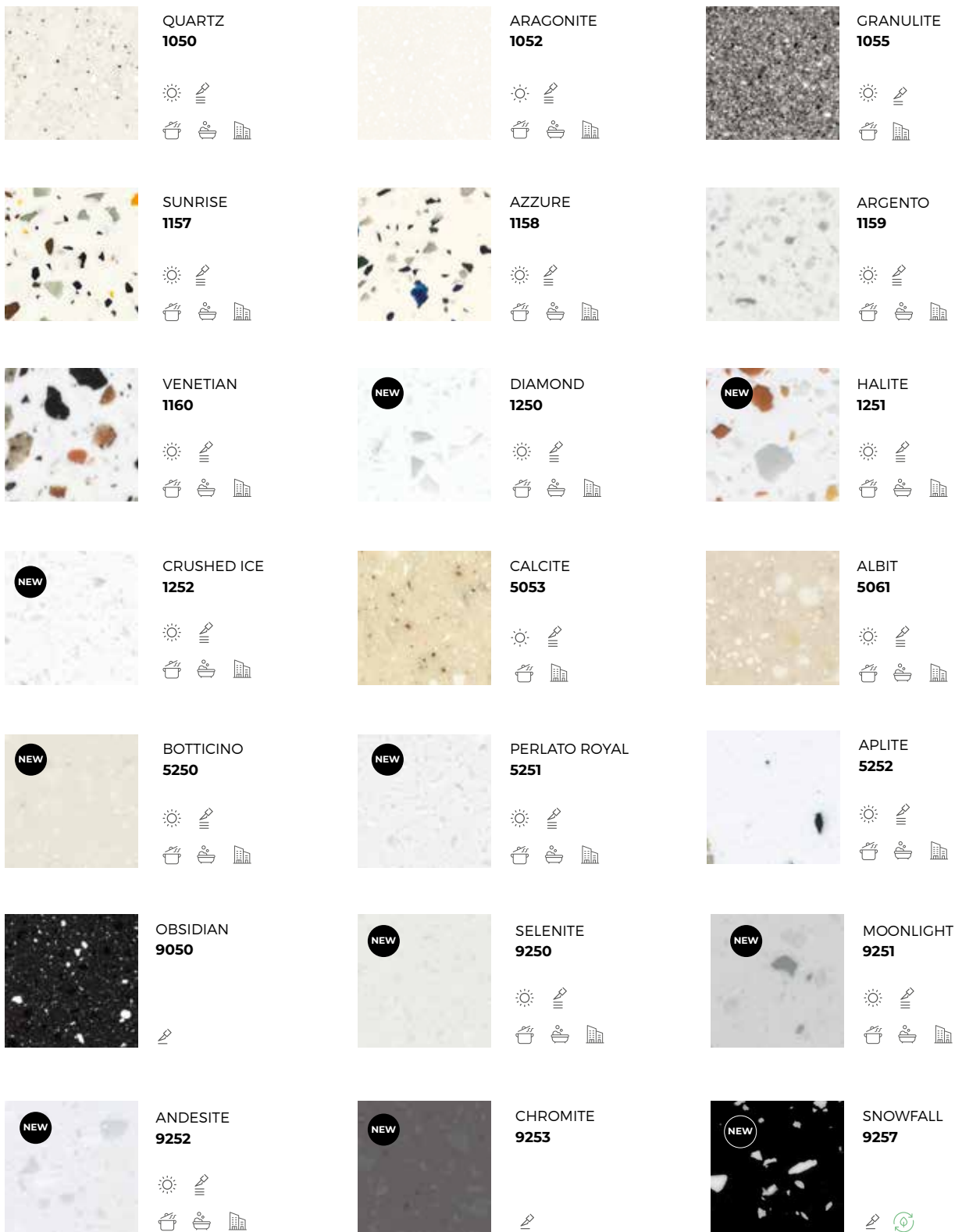
Voor buitengebruik: Gevels, buitenmeubilair, banken, tafelbladen, decoratieve elementen. / Pour l'extérieur : Façades, équipement extérieur, bancs, plaques de table, éléments décoratifs. / **For outdoor use: Facades, outdoor furnishings, benches, table tops, decorative elements.**

Semi-transparant bij achtergrondverlichting. / Translucidité - couleur semi-transparente lorsqu'elle est rétroéclairée. / **Translucency - semi-transparent colour when backlit.**

Kleur met gerecycleerd materiaal. / Couleur contenant des matériaux recyclés. / **Colour containing some recycled material.**



**Terrazzo**



UV-bestendigheid - kleurverandering van 5 ΔE naar 10 ΔE in 10 jaar. /  
Résistance aux UV - Changement de couleur de 5 ΔE à 10 ΔE en 10 ans. /  
UV resistance - colour change from 5 ΔE to 10 ΔE in 10 years.

UV-bestendigheid - kleurverandering van minder dan 5 ΔE in 10 jaar. /  
Résistance aux UV - changement de couleur inférieur à 5 ΔE en 10 ans. /  
UV resistance - colour change of less than 5 ΔE in 10 years.

Merkbare sporen na intensief gebruik. / Traces visibles après une utilisation intensive. / Noticeable traces after intensive use.

Minimale sporen na intensief gebruik, merkbaar vanuit een bepaalde hoek. / Légères traces d'utilisation intensive, visibles sous un certain angle. / Slight traces of heavy use, visible from a certain angle.

Kleur met gerecycleerd materiaal. / Couleur contenant des matériaux recyclés. / Colour containing some recycled material.

Ontworpen voor keuken: werkbladen met gootsteen, wandbekleding, tafels, keukeneilanden, decoratieve tabletten. / Conçu pour les cuisines : Plan de travail avec évier, revêtements muraux, tables, îlots de cuisine, étagères, supports. / Designed for kitchen areas: Countertops with kitchen sink, wall cladding, tables, kitchen islands, shelves, racks.

Ontworpen voor badkamertabletten met wastafel, decoratieve elementen, wandbekleding, een alternatief voor keramische tegels. / Conçu pour les salles de bains : Tablette avec vasques, étagères, supports, rayons, revêtements muraux - une alternative aux plaques de céramique. / Designed for bathrooms: Washbasin counters with bowls, shelves, racks, shelving, wall cladding - an alternative to ceramic tiles.

Voor buitengebruik: Gevels, buitenmeubilair, banken, tafelbladen, decoratieve elementen. / Pour l'extérieur : Façades, équipement extérieur, bancs, plaques de table, éléments décoratifs. / For outdoor use: Facades, outdoor furnishings, benches, table tops, decorative elements.



The image features a background of marbled paper with a complex, organic pattern of swirling, vein-like shapes in shades of light blue, grey, and white. The pattern is dense and covers the entire surface. In the center of the image, the word "Natur" is printed in a bold, black, serif font. The text is centered both horizontally and vertically, standing out prominently against the lighter, textured background.

**Natur**



NEW



NEW



NEW

**MAGNESITE  
N 133**



 UV-bestendigheid - kleurverandering van minder dan 5 ΔE in 10 jaar./  
Résistance aux UV - changement de couleur inférieur à 5 ΔE en 10 ans./  
UV resistance - colour change of less than 5 ΔE in 10 years.

 Minimale sporen na intensief gebruik, merkbaar vanuit een bepaalde hoek./  
Légères traces d'utilisation intensive, visibles sous un certain angle./  
Slight traces of heavy use, visible from a certain angle.

 Geschikt voor thermovormen, de mogelijke radius vint u in de technische data van deze catalogus. 3-dimensionale vormen zijn ook mogelijk, hoewel er bij complexe vormen een lichte verkleuring kan optreden./  
Bonne option de thermoformage, le matériau peut être thermoformé jusqu'au rayon de courbure indiqué dans le catalogue technique de traitement des matériaux kerrock. Il vous permet également de créer des formes tridimensionnelles, bien que pour des formes complexes, une légère décoloration sur la courbe peut être visible./  
Good thermoforming option, the material can be thermoformed up to the radius of curvature shown in the technical data sheet catalogue for Kerrock processing. It also allows you to create 3-dimensional shapes, although complex shapes can show slight discolouration on the curve.

**WHITE AGATE  
N 134**



 Ontworpen voor keukens: werkbladen met gootsteen, wandbekleding, tafels, keukeneilanden, decoratieve tabletten./  
Conçu pour les cuisines : Plan de travail avec évier, revêtements muraux, tables, îlots de cuisine, étagères, supports./  
Designed for kitchen areas: Countertops with kitchen sink, wall cladding, tables, kitchen islands, shelves, racks.

 Ontworpen voor badkamertabletten met wastafel, decoratieve elementen, wandbekleding, een alternatief voor keramische tegels./  
Conçu pour les salles de bains : Tablette avec vasques, étagères, supports, rayons, revêtements muraux - une alternative aux plaques de céramique./  
Designed for bathrooms: Washbasin counters with bowls, shelves, racks, shelving, wall cladding - an alternative to ceramic tiles.

 Voor buitengebruik: Gevels, buitenmeubilair, banken, tafelbladen, decoratieve elementen./  
Pour l'extérieur : Façades, équipement extérieur, bancs, plaques de table, éléments décoratifs./  
For outdoor use: Facades, outdoor furnishings, benches, table tops, decorative elements.

 Semi-transparant bij achtergrondverlichting./  
Translucidité - couleur semi-transparente lorsqu'elle est rétroéclairée./  
Translucency - semi-transparent colour when backlit.




TEAK WOOD  
N 548



 UV-bestendigheid - kleurverandering van minder dan 5 ΔE in 10 jaar./  
Résistance aux UV - changement de couleur inférieur à 5 ΔE en 10 ans./  
UV resistance - colour change of less than 5 ΔE in 10 years.

 Merkbare sporen na intensief gebruik. / Traces visibles après une utilisation intensive./ Noticeable traces after intensive use.

 Lichte sporen na intensief gebruik./  
Traces mineures d'utilisation intensive./ Minor traces after heavy use.

 Minimale sporen na intensief gebruik, merkbaar vanuit een bepaalde hoek. / Légères traces d'utilisation intensive, visibles sous un certain angle./ Slight traces of heavy use, visible from a certain angle.




ICEBERG  
N 1258



 Ontworpen voor keuken: werkbladen met gootsteen, wandbekleding, tafels, keukeneilanden, decoratieve tabletten. / Conçu pour les cuisines : Plan de travail avec évier, revêtements muraux, tables, îlots de cuisine, étagères, supports./ Designed for kitchen areas: Countertops with kitchen sink, wall cladding, tables, kitchen islands, shelves, racks.

 Ontworpen voor badkamertabletten met wastafel, decoratieve elementen, wandbekleding, een alternatief voor keramische tegels. / Conçu pour les salles de bains : Tablette avec vasques, étagères, supports, rayons, revêtements muraux - une alternative aux plaques de céramique./ Designed for bathrooms: Washbasin counters with bowls, shelves, racks, shelving, wall cladding - an alternative to ceramic tiles.

 Voor buitengebruik: Gevels, buitenmeubilair, banken, tafelbladen, decoratieve elementen. / Pour l'extérieur : Façades, équipement extérieur, bancs, plaques de table, éléments décoratifs./ For outdoor use: Facades, outdoor furnishings, benches, table tops, decorative elements.




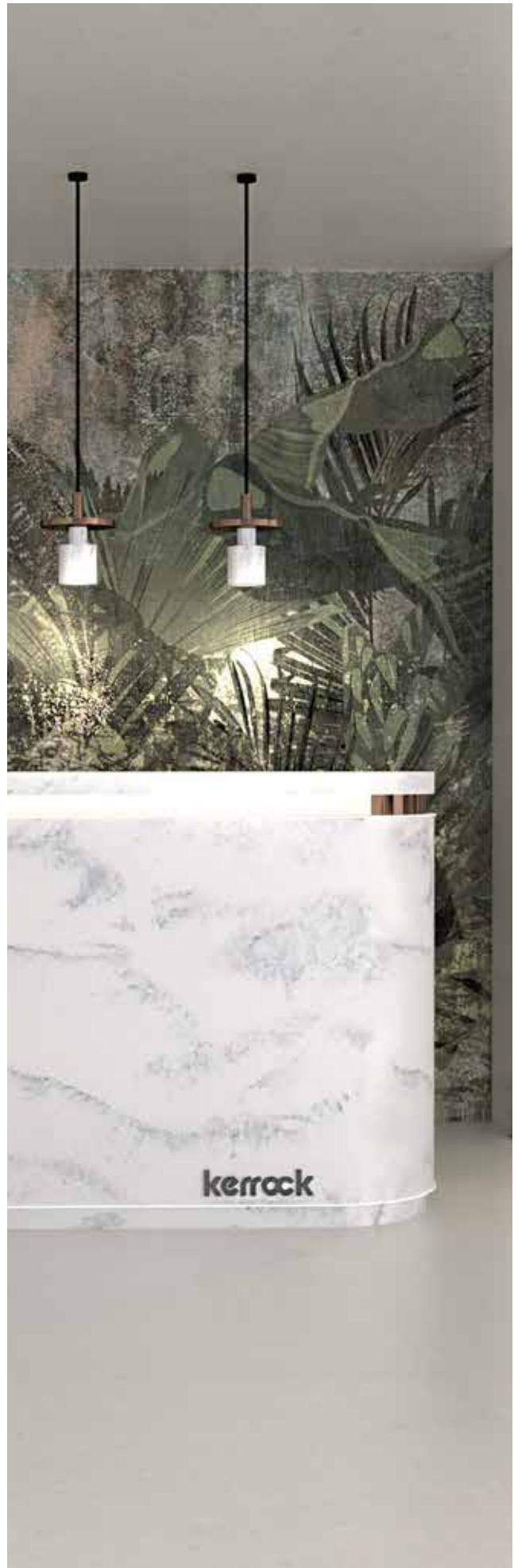
NEW

GRAYWACKE  
N 9259



~ Geschikt voor thermovormen, de mogelijke radius vindt u in de technische data van deze catalogus, 3-dimensionale vormen zijn ook mogelijk, hoewel er bij complexe vormen een lichte verkleuring kan optreden. / Bonne option de thermoformage, le matériau peut être thermoformé jusqu'au rayon de courbure indiqué dans le catalogue technique de traitement des matériaux kerrock. Il vous permet également de créer des formes tridimensionnelles, bien que pour des formes complexes, une légère décoloration sur la courbe peut être visible. / **Good thermoforming option, the material can be thermoformed up to the radius of curvature shown in the technical data sheet catalogue for Kerrock processing. It also allows you to create 3-dimensional shapes, although complex shapes can show slight discolouration on the curve.**

 Kleur met gerecycleerd materiaal. / Couleur contenant des matériaux recyclés. / Colour containing some recycled material.





**Marble**



**BUFFALO**  
**M 123**



 UV-bestendigheid - kleurverandering van minder dan 5 ΔE in 10 jaar./  
Résistance aux UV - changement de couleur inférieur à 5 ΔE en 10 ans./  
UV resistance - colour change of less than 5 ΔE in 10 years.


 Minimale sporen na intensief gebruik, merkbaar vanuit een bepaalde hoek./  
Légères traces d'utilisation intensive, visibles sous un certain angle./  
Slight traces of heavy use, visible from a certain angle.

 Geschikt voor thermovormen, de mogelijke radius vint u in de technische data van deze catalogus. 3-dimensionale vormen zijn ook mogelijk, hoewel er bij complexe vormen een lichte verkleuring kan optreden. /  
Bonne option de thermoformage, le matériau peut être thermoformé jusqu'au rayon de courbure indiqué dans le catalogue technique de traitement des matériaux kerrock. Il vous permet également de créer des formes tridimensionnelles, bien que pour des formes complexes, une légère décoloration sur la courbe peut être visible./  
Good thermoforming option, the material can be thermoformed up to the radius of curvature shown in the technical data sheet catalogue for Kerrock processing. It also allows you to create 3-dimensional shapes, although complex shapes can show slight discolouration on the curve.

**HOWLITE**  
**M 124**



 Ontworpen voor keuken: werkbladen met gootsteen, wandbekleding, tafels, keukeneilanden, decoratieve tabletten. /  
Conçu pour les cuisines : Plan de travail avec évier, revêtements muraux, tables, îlots de cuisine, étagères, supports./  
Designed for kitchen areas: Countertops with kitchen sink, wall cladding, tables, kitchen islands, shelves, racks.

 Ontworpen voor badkamertabletten met wastafel, decoratieve elementen, wandbekleding, een alternatief voor keramische tegels. /  
Conçu pour les salles de bains : Tablette avec vasques, étagères, supports, rayons, revêtements muraux - une alternative aux plaques de céramique./  
Designed for bathrooms: Washbasin counters with bowls, shelves, racks, shelving, wall cladding - an alternative to ceramic tiles.

 Voor buitengebruik: Gevels, buitenmeubilair, banken, tafelbladen, decoratieve elementen. /  
Pour l'extérieur : Façades, équipement extérieur, bancs, plaques de table, éléments décoratifs./  
For outdoor use: Facades, outdoor furnishings, benches, table tops, decorative elements.



DIASPORE  
M 1060



☀️ UV-bestendigheid - kleurverandering van 5 ΔE naar 10 ΔE in 10 jaar. /  
Résistance aux UV - Changement de couleur de 5 ΔE à 10 ΔE en 10 ans./  
UV resistance - colour change from 5 ΔE to 10 ΔE in 10 years.

☀️ UV-bestendigheid - kleurverandering van minder dan 5 ΔE in 10 jaar./  
Résistance aux UV - changement de couleur inférieur à 5 ΔE en 10 ans./  
UV resistance - colour change of less than 5 ΔE in 10 years.

ALABASTER  
M 1156



✍️ Merkbare sporen na intensief gebruik. / Traces visibles après une utilisation intensive./ Noticeable traces after intensive use.

✍️ Lichte sporen na intensief gebruik/  
Traces mineures d'utilisation intensive./ Minor traces after heavy use.

✍️ Minimale sporen na intensief gebruik, merkbaar vanuit een bepaalde hoek. / Légères traces d'utilisation intensive, visibles sous un certain angle./ Slight traces of heavy use, visible from a certain angle.

BARITE  
M 5079







GABBRO  
M 9078




~ Geschikt voor thermovormen, de mogelijke radius vindt u in de technische data van deze catalogus, 3-dimensionale vormen zijn ook mogelijk, hoewel er bij complexe vormen een lichte verkleuring kan optreden. / Bonne option de thermoformage, le matériau peut être thermoformé jusqu'au rayon de courbure indiqué dans le catalogue technique de traitement des matériaux kerrock. Il vous permet également de créer des formes tridimensionnelles, bien que pour des formes complexes, une légère décoloration sur la courbe peut être visible. / **Good thermoforming option, the material can be thermoformed up to the radius of curvature shown in the technical data sheet catalogue for Kerrock processing. It also allows you to create 3-dimensional shapes, although complex shapes can show slight discoloration on the curve.**



PYROXENE  
M 9197



 Ontworpen voor keuken: werkbladen met gootsteen, wandbekleding, tafels, keukeneilanden, decoratieve tabletten. / Conçu pour les cuisines : Plan de travail avec évier, revêtements muraux, tables, îlots de cuisine, étagères, supports. / **Designed for kitchen areas: Countertops with kitchen sink, wall cladding, tables, kitchen islands, shelves, racks.**

 Ontworpen voor badkamertabletten met wastafel, decoratieve elementen, wandbekleding, een alternatief voor keramische tegels. / Conçu pour les salles de bains : Tablette avec vasques, étagères, supports, rayons, revêtements muraux – une alternative aux plaques de céramique. / **Designed for bathrooms: Washbasin counters with bowls, shelves, racks, shelving, wall cladding – an alternative to ceramic tiles.**

 Voor buitengebruik: Gevels, buitenmeubilair, banken, tafelbladen, decoratieve elementen. / Pour l'extérieur : Façades, équipement extérieur, bancs, plaques de table, éléments décoratifs. / **For outdoor use: Facades, outdoor furnishings, benches, table tops, decorative elements.**



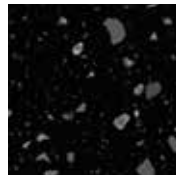
PANTHEON  
M 9202



# MIDNIGHT BLACK



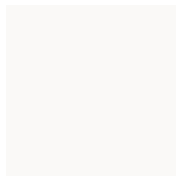
NERO  
MB 990



LAVASTONE  
MB 9955



# LUMINO



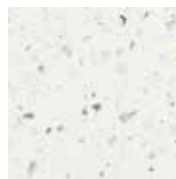
WHITE  
11



# LUMINACO



STRONTIANITE  
8101



LUXITE  
8102



OPAL BROWN  
8901



De originele mix van Terrazzo-effect en doorschijnende deeltjes.  
Le mélange original de l'effet Terrazzo et de particules translucides.  
The original blend of Terrazzo effect and translucent particles.


 UV-bestendigheid - kleurverandering van 5 ΔE naar 10 ΔE in 10 jaar. /  
Résistance aux UV - Changement de couleur de 5 ΔE à 10 ΔE en 10 ans. /  
UV resistance - colour change from 5 ΔE to 10 ΔE in 10 years.


 Merkbare sporen na intensief gebruik. / Traces visibles après une  
utilisation intensive. / Noticeable traces after intensive use.

 Lichte sporen na intensief gebruik /  
Traces mineures d'utilisation intensive. / Minor traces after heavy use.

 Minimale sporen na intensief gebruik, merkbaar vanuit een bepaalde  
hoek. / Légères traces d'utilisation intensive, visibles sous un certain  
angle. / Slight traces of heavy use, visible from a certain angle.

 Ontworpen voor keuken: werkbladen met gootsteen, wandbekleding,  
tafels, keukeneilanden, decoratieve tabletten. / Conçu pour les cuisines  
: Plan de travail avec évier, revêtements muraux, tables, îlots de cuisine,  
étagères, supports. / Designed for kitchen areas: Countertops with kitchen  
sink, wall cladding, tables, kitchen islands, shelves, racks.

 Ontworpen voor badkamertabletten met wastafel, decoratieve  
elementen, wandbekleding, een alternatief voor keramische tegels. /  
Conçu pour les salles de bains : Tablette avec vasques, étagères, supports,  
rayons, revêtements muraux - une alternative aux plaques de céramique. /  
Designed for bathrooms: Washbasin counters with bowls, shelves, racks,  
shelving, wall cladding - an alternative to ceramic tiles.

 Voor buitengebruik: Gevels, buitenmeubilair, banken, tafelbladen,  
decoratieve elementen. / Pour l'extérieur : Façades, équipement  
extérieur, bancs, plaques de table, éléments décoratifs. / For outdoor  
use: Facades, outdoor furnishings, benches, table tops, decorative  
elements.

# METALIC



PLATINUM  
1071\*



WHITE GLITTER  
1194\*



GRAPHITE  
9070\*



BLACK  
SPECULARITE  
9170\*



\* Met glitter / Avec des paillettes / With glitter

# KERROCK MF

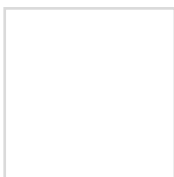
MED CERTIFICATE



MF 178



# EASY SHAPING




ES 112



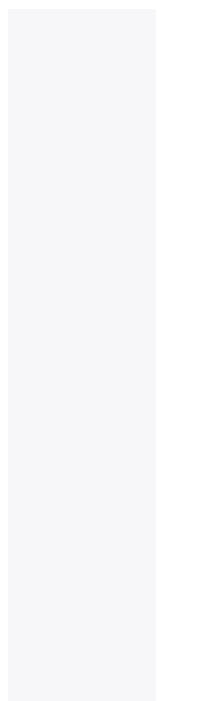
 UV-bestendigheid - kleurverandering van minder dan 5 ΔE in 10 jaar./  
Résistance aux UV - changement de couleur inférieur à 5 ΔE en 10 ans./  
UV resistance - colour change of less than 5 ΔE in 10 years.

 Semi-transparant bij achtergrondverlichting./ Translucidité - couleur  
semi-transparente lorsqu'elle est rétroéclairée./  
Translucency - semi-transparent colour when backlit.

 Zeer geschikt voor thermovormen, 3-dimensionale vormen zijn  
perfect mogelijk. Extreme vormen kunnen worden gemaakt.  
Lichte verkleuring op de curve is mogelijk. / Grande possibilité  
de thermoformage, qui vous permet de créer des formes  
tridimensionnelles. Des formes extrêmes peuvent être créées, une  
légère décoloration sur la courbe peut être visible. / **Great potential  
for thermoforming, which allows you to create 3-dimensional shapes.  
Extreme shapes can be made, can slight discolouration on the curve.**

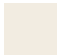




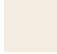













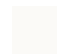



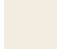


 Geschikt voor thermovormen, de mogelijke radius vindt u in de technische  
data van deze catalogus. 3-dimensionale vormen zijn ook mogelijk, hoewel  
er bij complexe vormen een lichte verkleuring kan optreden. / Bonne  
option de thermoformage, le matériau peut être thermoformé jusqu'au  
rayon de courbure indiqué dans le catalogue technique de traitement  
des matériaux kerrock. Il vous permet également de créer des formes  
tridimensionnelles, bien que pour des formes complexes, une légère  
décoloration sur la courbe peut être visible. / **Good thermoforming  
option, the material can be thermoformed up to the radius of curvature  
shown in the technical data sheet catalogue for Kerrock processing.  
It also allows you to create 3-dimensional shapes, although complex  
shapes can show slight discolouration on the curve.**

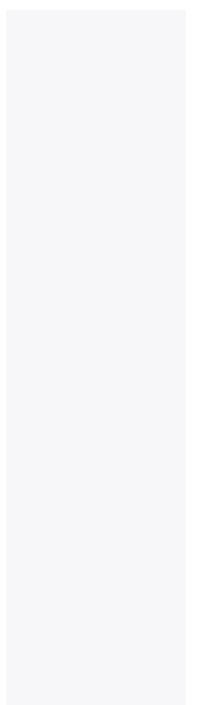
**STANDAARD PLAATAFMETINGEN.  
DIMENSIONS STANDARD DES PANNEAUX.  
STANDARD SHEET DIMENSIONS.**



**3600 mm**





**760 mm**

4 mm						
	UNI LIGHT					
6 mm						
	UNI LIGHT	UNI DARK	GRANIT	METALIC		
9 mm						
	UNI LIGHT	UNI DARK	GRANIT	METALIC	NATUR	MARBLE
12 mm						
	UNI LIGHT	UNI DARK	GRANIT	METALIC	TERRAZZO	NATUR
						
	MARBLE	LUMINACO	LUMINO	EASY SHAPING	KERROCK MF	MIDNIGHT BLACK
18 mm						
	UNI LIGHT	UNI DARK	GRANIT			



**3600 mm**

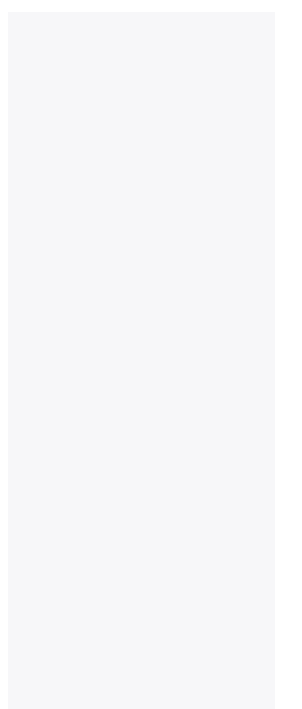
**930 mm**

6 mm		
	UNI LIGHT	UNI DARK
12 mm		
	UNI LIGHT	UNI DARK

Platen van verschillende afmetingen zijn niet van dezelfde kleur-batch, dus er kan een tintverschil zijn.  
Les panneaux de dimensions différentes n'étant pas du même lot, il peut donc subsister un écart de nuance.  
Sheets of different dimensions are not of the same batch, so there may be a deviation in shade.



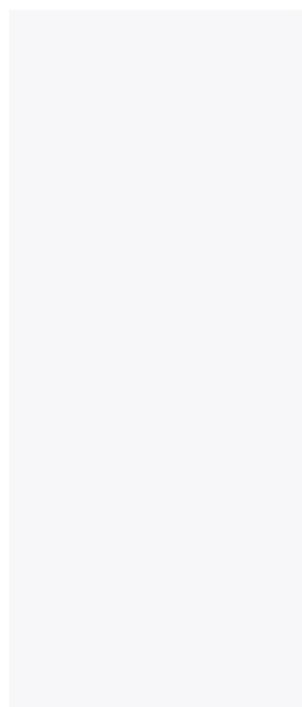
**STANDAARD PLAATAFMETINGEN.  
DIMENSIONS STANDARD DES PANNEAUX.  
STANDARD SHEET DIMENSIONS.**



**3600 mm**

**1350 mm**

4 mm						
	UNI LIGHT					
6 mm						
	UNI LIGHT	UNI DARK	GRANIT	METALIC		
9 mm						
	UNI LIGHT	UNI DARK	GRANIT	METALIC	NATUR	
12 mm						
	UNI LIGHT	UNI DARK	GRANIT	METALIC	TERRAZZO	NATUR
	LUMINACO	LUMINO	EASY SHAPING			



**3600 mm**

**1520 mm**

12 mm	
	UNI LIGHT

Platen van verschillende afmetingen zijn niet van dezelfde kleur-batch, dus er kan een tintverschil zijn.  
Les panneaux de dimensions différentes n'étant pas du même lot, il peut donc subsister un écart de nuance.  
Sheets of different dimensions are not of the same batch, so there may be a deviation in shade.

## KERROCK PLATEN / PANNEAUX / SHEETS

### 3600 x 760 mm (2,74 m<sup>2</sup>)

Plaatdikte Epaisseur des panneaux Thickness of sheets	108	UNI LIGHT	UNI DARK	KERROCK MF	LUMINO	EASY SHAPING	GRANIT
4 mm	456	456	*(4)	-	-	-	-
6 mm	543	543	570	-	*(50)	-	666
9 mm	666	666	699	-	*(40)	-	805
12 mm	822	822	864	901	901	988	988
18 mm	1092	1092	1147	-	-	-	1263

### 3600 x 930 mm (3,35 m<sup>2</sup>)

Plaatdikte Epaisseur des panneaux Thickness of sheets	108	UNI LIGHT	UNI DARK
6 mm	664	*(60)	*(60)
12 mm	1005	*(30)	*(30)

### 3600 x 1350 mm (4,86 m<sup>2</sup>)

Plaatdikte Epaisseur des panneaux Thickness of sheets	108	UNI LIGHT	UNI DARK	KERROCK MF	LUMINO	EASY SHAPING	GRANIT
4 mm	808	808	*(4)	-	-	-	-
6 mm	972	972	1020	-	*(40)	*(40)	1167
9 mm	1188	1188	1246	-	*(40)	-	1432
12 mm	1456	1456	1529	-	1598	1750	1750
18 mm	1966	*(4)	*(4)	-	-	-	-

### 3600 x 1520 mm (5,47 m<sup>2</sup>)

Plaatdikte Epaisseur des panneaux Thickness of sheets	108	UNI LIGHT	UNI DARK
12 mm	1642	*(40)	*(40)

\* op aanvraag (min. afname)

\* sur demande (achat minimum).

\* on request (min. purchase)

METALIC	TERRAZZO	MB UNI	MARBLE	NATUR	LUMINACO	MB TERRAZZO
-	-	-	-	-	-	-
689	-	-	-	-	-	-
849	*(40)	-	1032	1032	-	-
1032	1032	1032	1238	1238	1238	1303
*(20)	*(20)	-	-	*(20)	-	-

**Andere kleuren en afmetingen zijn verkrijgbaar op aanvraag.  
D'autres couleurs et dimensions sont disponibles sur demande.  
Other colours and dimensions are available on request.**

METALIC	TERRAZZO	MB UNI	MARBLE	NATUR	LUMINACO	MB TERRAZZO
-	-	-	-	-	-	-
1226	-	-	-	-	-	-
1502	*(40)	-	-	1831	-	-
1833	1833	-	-	2072	2072	-
-	-	-	-	-	-	-

- Alleen verkrijgbaar per volledige plaat. / Les panneaux ne sont disponibles qu'en dimension totale – en une seule pièce. / The sheets are only available in full size – whole pieces.
- Platen van verschillende afmetingen zijn niet van dezelfde kleur-batch, dus er kan een licht tint verschil zijn. / Les panneaux de dimensions différentes n'étant pas du même lot, il peut donc subsister un écart de nuance. / Sheets of different dimensions are not of the same batch, so there may be a deviation in shade.
- Op verzoek van de klant ontwikkelde kleuren worden op speciale afspraak geproduceerd, met inachtneming van minimumhoeveelheden en mits toeslag. / Les couleurs développées à la demande du client sont produites selon un arrangement spécial, sous réserve de quantités minimales. / Colours developed at the customer's request are produced by special arrangement, subject to minimum quantities.
- Kerrock UV-platen zijn 5% duurder dan de standaardversie. / Le prix des panneaux Kerrock UV est supérieur de 5 % à celui de la version standard. / Kerrock UV sheets are priced 5% higher than the standard version.

## KERROCK LIJMEN / COLLES / GLUES

Kerrock lijmcartridge (250 ml)  
Colle Kerrock en cartouche (250 ml)  
Kerrock cartridge glue (250 ml)



Kerrock lijmcartridge (50 ml)  
Colle Kerrock en cartouche (50 ml)  
Kerrock cartridge glue (50 ml)



Kerrock handpistool voor cartridge TYPE I (250 ml)  
Kerrock pistolet pour cartouches TYPE I (250 ml)  
Kerrock manual gun for cartridge TYPE I (250 ml)

ID 452 140



Kerrock handpistool voor cartridge TYPE S (250 ml)  
Kerrock pistolet pour cartouches TYPE S (250 ml)  
Kerrock manual gun for cartridge TYPE S (250 ml)

ID. 150 400



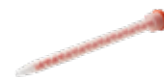
Kerrock lijmpistool (50 ml)  
Pistolet pour colle Kerrock en cartouche (50 ml)  
Kerrock manual gun for glue (50 ml)

ID. 150 401



Mixer tips (250 ml)  
Mélangeur de cartouche (250 ml)  
Cartridge mixer (250 ml)

ID. 16 430



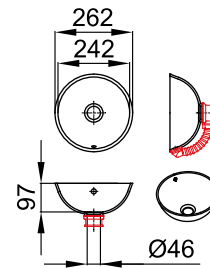
Mixer tips (50 ml)  
Mélangeur de cartouche (50 ml)  
Cartridge mixer (50 ml)

ID. 16 428







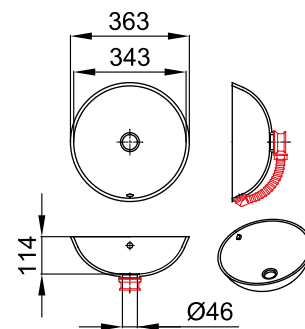
# KERROCK WASBAKKEN / VASQUES / WASHBASINS



## JANA-UN ① ② ③ ⑧ ⑨

ø 242 mm / 97 mm / ø 46 mm

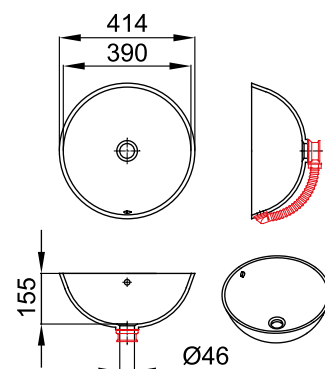
UNI LIGHT 	198 €
UNI DARK 	198 €
GRANIT 	236 €



## KERI-UN ① ② ③ ⑧ ⑨

ø 343 mm / 114 mm / ø 46 mm

UNI LIGHT 	206 €
UNI DARK 	206 €
GRANIT 	248 €

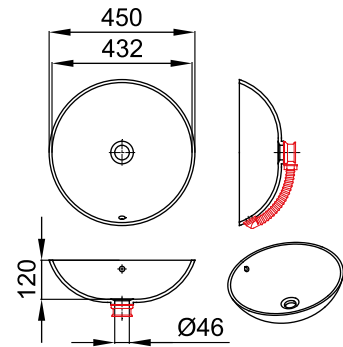


## META-UN ① ② ③ ⑧ ⑨

ø 390 mm / 155 mm / ø 46 mm

UNI LIGHT 	225 €
UNI DARK 	225 €
GRANIT 	267 €

# KERROCK WASBAKKEN / VASQUES / WASHBASINS



## RONDO-UN ① ② ③ ⑧ ⑨

ø 432 mm / 120 mm / ø 46 mm

UNI LIGHT 

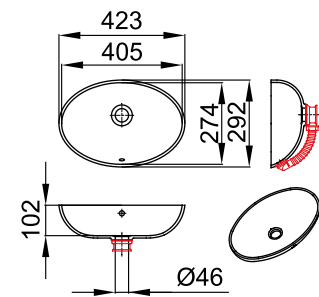
233 €

UNI DARK 

233 €

GRANIT 

279 €



## ANA-UN ① ② ③ ⑧ ⑨

405 mm / 274 mm / 102 mm / ø 46 mm

UNI LIGHT 

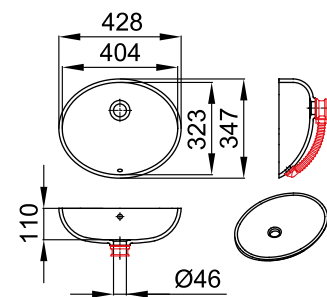
225 €

UNI DARK 

225 €

GRANIT 

265 €



## BLANCA-UN ① ② ③ ⑧ ⑨

404 mm / 323 mm / 110 mm / ø 46 mm

UNI LIGHT 

225 €

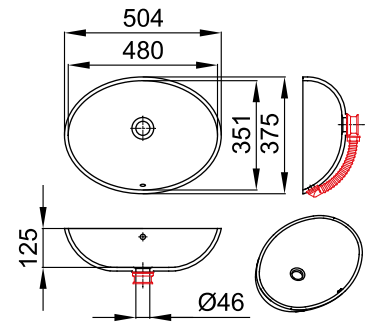
UNI DARK 

225 €

GRANIT 



265 €

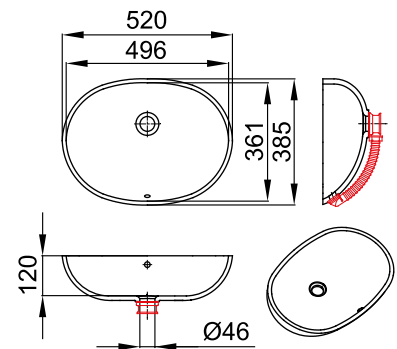
# KERROCK WASBAKKEN / VASQUES / WASHBASINS



## MAJA-UN ① ② ③ ⑧ ⑨

480 mm / 351 mm / 125 mm / Ø 46 mm

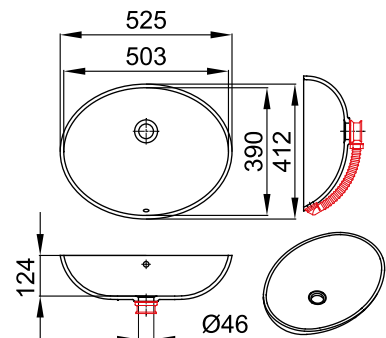
UNI LIGHT 	233 €
UNI DARK 	233 €
GRANIT 	279 €



## AJDA-UN ① ② ③ ⑧ ⑨



496 mm / 361 mm / 120 mm / Ø 46 mm

UNI LIGHT 	263 €
UNI DARK 	263 €
GRANIT 	315 €

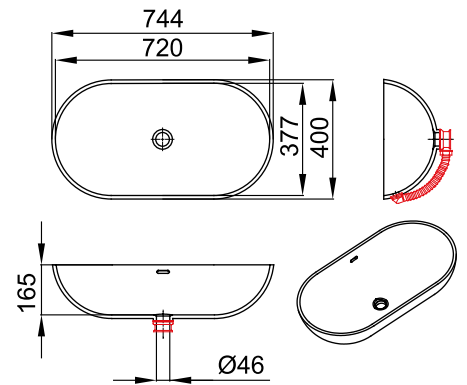


## IVA-UN ① ② ③ ⑧ ⑨

503 mm / 390 mm / 124 mm / Ø 46 mm

UNI LIGHT 	263 €
UNI DARK 	263 €
GRANIT 	315 €

# KERROCK WASBAKKEN / VASQUES / WASHBASINS



## BEA-UN ① ② ③ ⑧ ⑨

720 mm / 377 mm / 165 mm / Ø 46 mm

UNI LIGHT 

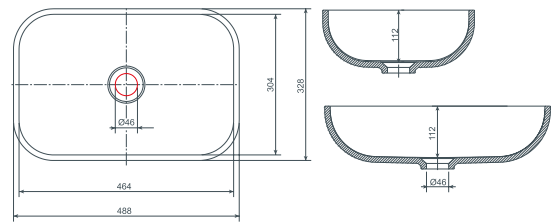
406 €

UNI DARK 

406 €

GRANIT 

487 €

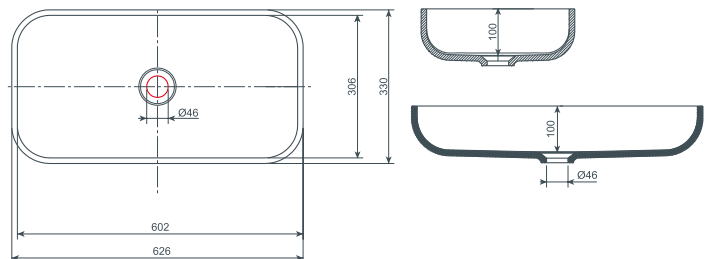


## ZENA 460-UN ① ② ③ ⑧ ⑨

464 mm / 304 mm / 112 mm / Ø 46 mm

ES-112

479 €



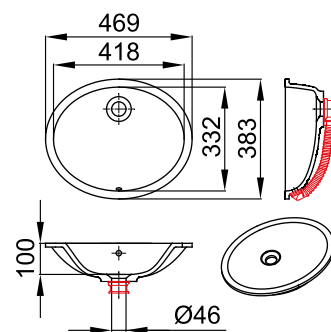
## ZENA 600-UN ① ② ③ ⑧ ⑨

602 mm / 306 mm / 100 mm / Ø 46 mm

ES-112

591 €

# KERROCK WASBAKKEN / VASQUES / WASHBASINS



TISA-UN  ① ② ③ ⑧ ⑨

418 mm / 332 mm / 100 mm / ø 46 mm

108



219 €

129

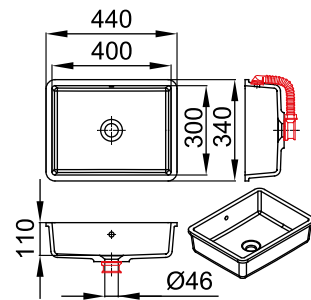


219 €



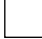




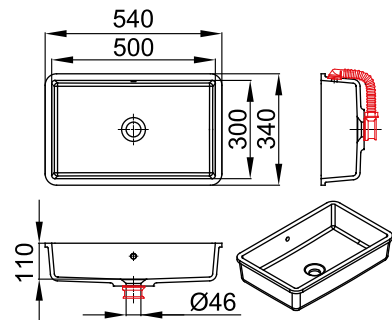


# KERROCK WASBAKKEN / VASQUES / WASHBASINS








## INA 400-UN ① ② ③ ⑧ ⑨

400 mm / 300 mm / 110 mm / Ø 46 mm	100		ID. 634 260	308 €
	108		ID. 838 030	308 €
	129		ID. 634 270	308 €
	503		ID. 634 280	308 €
	901		ID. 634 290	308 €

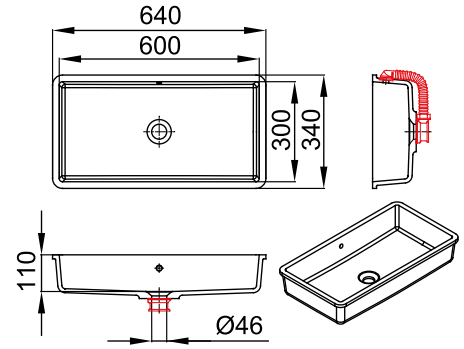


## INA 500-UN ① ② ③ ⑧ ⑨






500 mm / 300 mm / 110 mm / Ø 46 mm	100		ID. 633 700	333 €
	108		ID. 833 820	333 €
	129		ID. 634 300	333 €
	503		ID. 634 310	333 €
	901		ID. 634 320	333 €

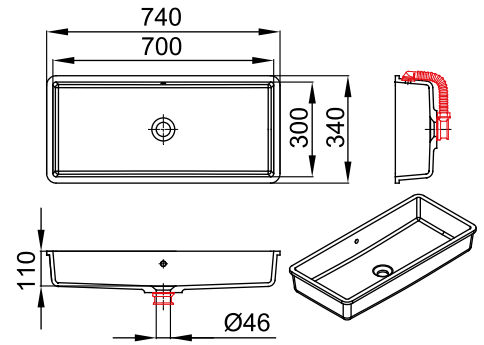


# KERROCK WASBAKKEN / VASQUES / WASHBASINS








## INA 600-UN ① ② ③ ⑧ ⑨

600 mm / 300 mm / 110 mm / Ø 46 mm	100 	ID. 634 330	358 €
	108 	ID. 838 330	358 €
	129 	ID. 634 340	358 €
	503 	ID. 634 350	358 €
	901 	ID. 634 360	358 €

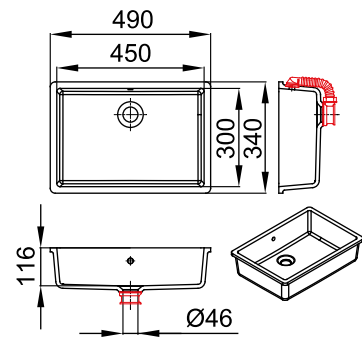


## INA 700-UN ① ② ③ ⑧ ⑨

700 mm / 300 mm / 110 mm / Ø 46 mm	100 	ID. 634 370	406 €
	108 	ID. 835 500	406 €
	129 	ID. 634 380	406 €
	503 	ID. 634 390	406 €
	901 	ID. 634 400	406 €



# KERROCK WASBAKKEN / VASQUES / WASHBASINS



## BRINA-UN ① ② ③ ⑧ ⑨

450 mm / 300 mm / 116 mm / Ø 46 mm

UNI LIGHT

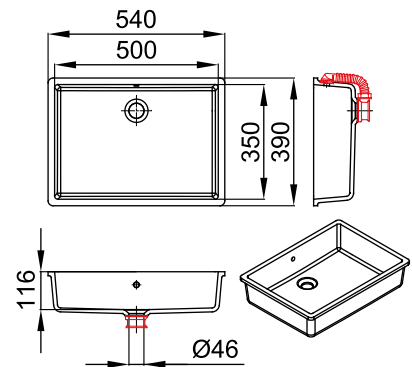


319 €

UNI DARK



319 €



## CHERI-UN ① ② ③ ⑧ ⑨

500 mm / 350 mm / 116 mm / Ø 46 mm

UNI LIGHT



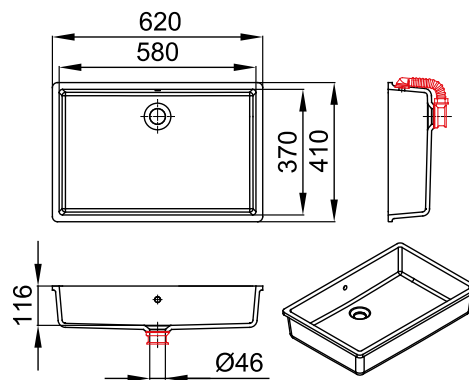
331 €

UNI DARK



331 €

# KERROCK WASBAKKEN / VASQUES / WASHBASINS



## LORA-UN ① ② ③ ⑧ ⑨

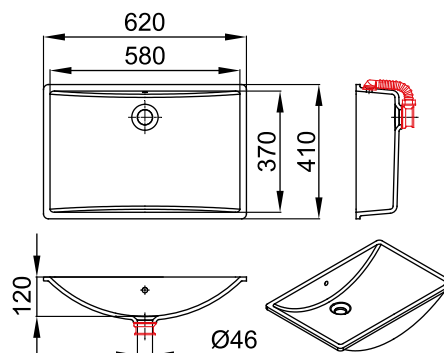
580 mm / 370 mm / 116 mm / ø 46 mm

UNI LIGHT 

342 €

UNI DARK 

342 €



## KELI-UN ① ② ③ ⑧ ⑨

580 mm / 370 mm / 120 mm / ø 46 mm

UNI LIGHT 

342 €

UNI DARK 

342 €

# KERROCK WASBAKKEN / VASQUES / WASHBASINS

TYPE		SIFONS / SIPHONS / SIPHONES
JANA-UN	ø 242 mm / 97 mm / ø 46 mm	① ② ③ ⑧ ⑨
KERI-UN	ø 343 mm / 114 mm / ø 46 mm	① ② ③ ⑧ ⑨
META-UN	ø 390 mm / 155 mm / ø 46 mm	① ② ③ ⑧ ⑨
RONDO-UN	ø 432 mm / 120 mm / ø 46 mm	① ② ③ ⑧ ⑨
TISA-UN	418 mm / 332 mm / 100 mm / ø 46 mm	① ② ③ ⑧ ⑨
ANA-UN	405 mm / 274 mm / 102 mm / ø 46 mm	① ② ③ ⑧ ⑨
BLANCA-UN	404 mm / 323 mm / 110 mm / ø 46 mm	① ② ③ ⑧ ⑨
MAJA-UN	480 mm / 351 mm / 125 mm / ø 46 mm	① ② ③ ⑧ ⑨
AJDA-UN	496 mm / 361 mm / 120 mm / ø 46 mm	① ② ③ ⑧ ⑨
IVA-UN	503 mm / 390 mm / 124 mm / ø 46 mm	① ② ③ ⑧ ⑨
BEA-UN	720 mm / 377 mm / 165 mm / ø 46 mm	① ② ③ ⑧ ⑨
INA 400-UN	400 mm / 300 mm / 110 mm / ø 46 mm	① ② ③ ⑧ ⑨
INA 500-UN	500 mm / 300 mm / 110 mm / ø 46 mm	① ② ③ ⑧ ⑨
INA 600-UN	600 mm / 300 mm / 110 mm / ø 46 mm	① ② ③ ⑧ ⑨
INA 700-UN	700 mm / 300 mm / 110 mm / ø 46 mm	① ② ③ ⑧ ⑨
BRINA-UN	450 mm / 300 mm / 116 mm / ø 46 mm	① ② ③ ⑧ ⑨
CHERI-UN	500 mm / 350 mm / 116 mm / ø 46 mm	① ② ③ ⑧ ⑨
LORA-UN	580 mm / 370 mm / 116 mm / ø 46 mm	① ② ③ ⑧ ⑨
KELI-UN	580 mm / 370 mm / 120 mm / ø 46 mm	① ② ③ ⑧ ⑨



① SIPHON FI 46 FOR BOWL  
id. 869 920



② CLICK-CLACK/FOR BOWL  
WITH O/CR/FI46  
id. 869 880



③ COVER FOR CLICK-CLACK  
IN 108 SNOW WHITE  
art.Vink 551981



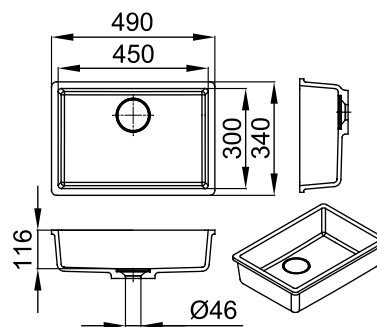
⑧ SIPHON PVC SPACE  
SAVING/fi 46  
id. 633 640



⑨ SIPHON FOR BOWL/CR/  
FI 46  
id. 869 890



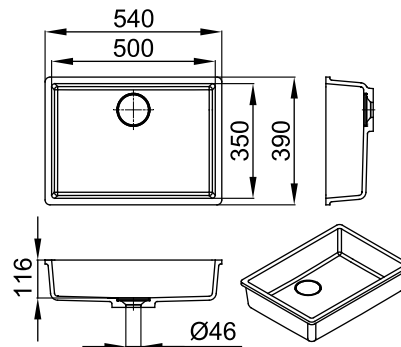
# KERROCK WASBAKKEN / VASQUES / WASHBASINS



## BRINA V-UN ① ⑦ ⑧ ⑨

450 mm / 300 mm / 116 / ø 46 mm	108	<input type="checkbox"/>	ID. 624 020	358 €
	129	<input type="checkbox"/>	ID. 634 460	358 €

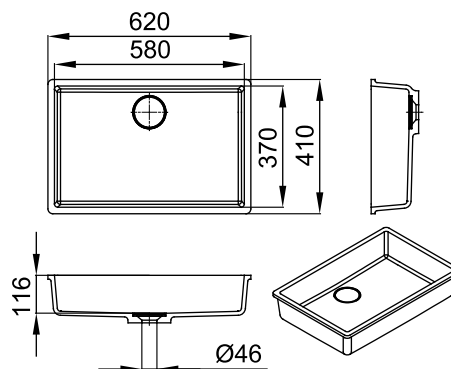
\* Kerrock cover Type 1 inbegrepen - niet afsluitbaar / Le couvercle de siphon TYPE 1 est inclus - écoulement continu / Drain cover TYPE 1 is included - not lockable



## CHERI V-UN ① ⑦ ⑧ ⑨

500 mm / 350 mm / 116 mm / ø 46 mm	108	<input type="checkbox"/>	ID. 624 070	369 €
	129	<input type="checkbox"/>	ID. 634 470	369 €

\* Kerrock cover Type 1 inbegrepen - niet afsluitbaar / Le couvercle de siphon TYPE 1 est inclus - écoulement continu / Drain cover TYPE 1 is included - not lockable

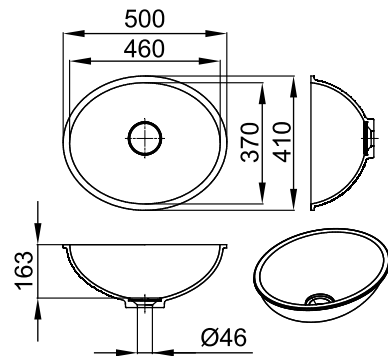


## LORA V-UN ① ⑦ ⑧ ⑨

580 mm / 370 mm / 116 mm / ø 46 mm	108	<input type="checkbox"/>	ID. 624 090	381 €
	129	<input type="checkbox"/>	ID. 634 480	381 €

\* Kerrock cover Type 1 - niet afsluitbaar / Le couvercle de siphon TYPE 1 est inclus - écoulement continu / Drain cover TYPE 1 is included - not lockable

# KERROCK WASBAKKEN / VASQUES / WASHBASINS

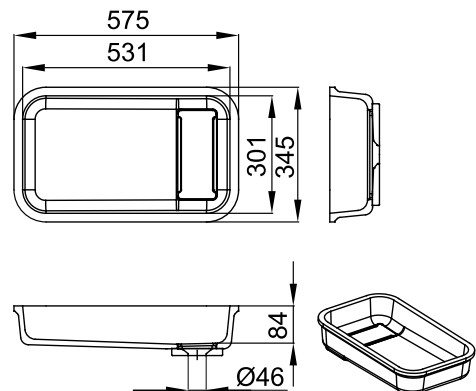


## VITA V-UN ① ⑦ ⑧ ⑨

460 mm / 370 mm / 163 mm / ø 46 mm	108	<input type="checkbox"/>	ID. 624 010	298 €
	129	<input type="checkbox"/>	ID. 634 490	298 €

\* Kerrock cover Type 1 inbegrepen - niet afsluitbaar / Le couvercle de siphon TYPE 1 est inclus - écoulement continu / Drain cover TYPE 1 is included - not lockable

**NEW**



## RUBY V-UN ① ⑦ ⑧ ⑨

531 mm / 301 mm / 110 mm / ø 46 mm	108	<input type="checkbox"/>	ID. 881 090	392 €
	129	<input type="checkbox"/>	ID. 634 770	392 €

### TYPE

### SIFONS / SIPHONS / SIPHONES

BRINA V-UN	450 mm / 300 mm / 116 mm / ø 46 mm	① ⑦ ⑧ ⑨
CHERI V-UN	500 mm / 350 mm / 116 mm / ø 46 mm	① ⑦ ⑧ ⑨
LORA V-UN	580 mm / 370 mm / 116 mm / ø 46 mm	① ⑦ ⑧ ⑨
RUBY V-UN	531 mm / 301 mm / 110 mm / ø 46 mm	① ⑦ ⑧ ⑨
VITA V-UN	460 mm / 370 mm / 163 mm / ø 46 mm	① ⑦ ⑧ ⑨



① SIPHON FI 46 FOR BOWL  
id. 869 920



⑦ DRAIN/BOWL WITHOUT O/CR/FI46  
id. 633 630



⑧ SIPHON FOR BOWL PVC  
id. 633 640

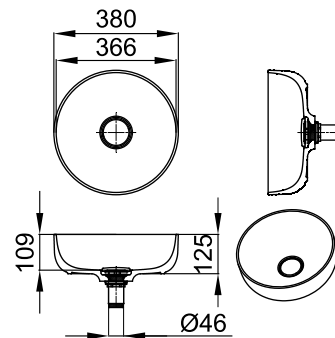


⑨ SIPHON FOR BOWL/CR/FI 46  
id. 869 890

# KERROCK WASBAKKEN / VASQUES / WASHBASINS



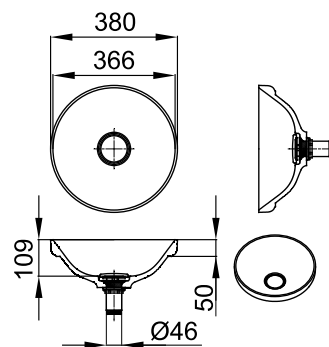
# KERROCK WASBAKKEN / VASQUES / WASHBASINS



## SOFT 380 V-ON ④\* ⑧ ⑨

∅ 366 mm / 109 mm / ∅ 46 mm	108	<input type="checkbox"/>	ID. 597 990	406 €
	129	<input type="checkbox"/>	ID. 867 400	406 €

Afvoer inbegrepen - niet afsluitbaar / Le drain est fermé - écoulement continu / Drain is enclosed - not lockable

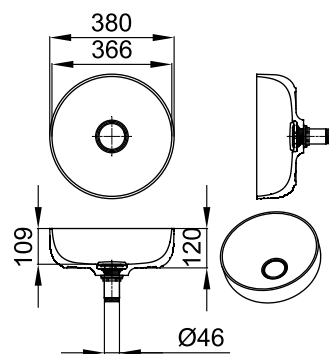


## SOFT 380 V-IN ④\* ⑧ ⑨

∅ 366 mm / 109 mm / ∅ 46 mm	108	<input type="checkbox"/>	ID. 598 000	394 €
	129	<input type="checkbox"/>	ID. 634 510	394 €

Afvoer inbegrepen - niet afsluitbaar / Le drain est fermé - écoulement continu / Drain is enclosed - not lockable

**NEW**

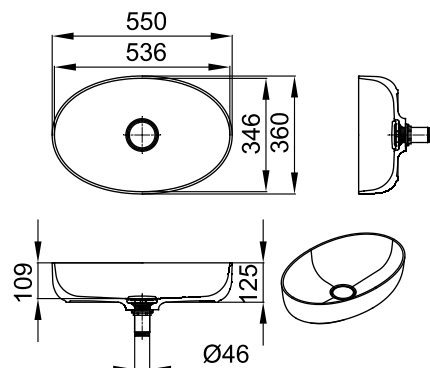


## SOFT 380 V-UN ④\* ⑧ ⑨

366 mm / 109 mm / ∅ 46 mm	108	<input type="checkbox"/>	ID. 864 760	394 €
	129	<input type="checkbox"/>	ID. 634 520	394 €

Afvoer inbegrepen - niet afsluitbaar / Le drain est fermé - écoulement continu / Drain is enclosed - not lockable

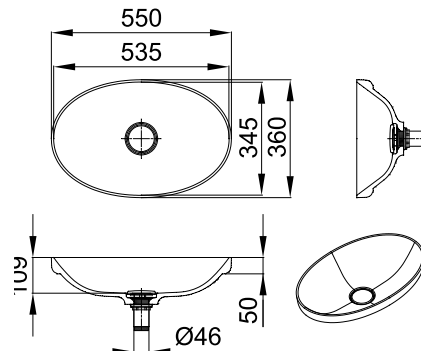
# KERROCK WASBAKKEN / VASQUES / WASHBASINS



## SOFT 550 V-ON

536 mm / 346 mm / 109 mm / ø 46 mm	108	<input type="checkbox"/>	ID. 597 970	433 €
	129	<input type="checkbox"/>	ID. 866 180	433 €

Afvoer inbegrepen - niet afsluitbaar / Le drain est fermé - écoulement continu / Drain is enclosed - not lockable

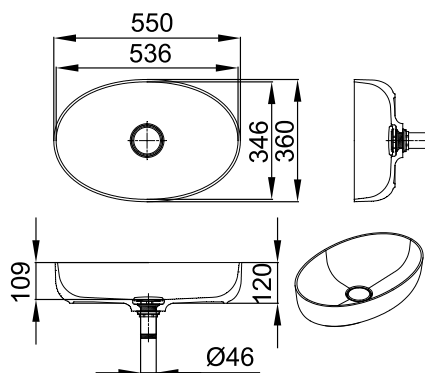


## SOFT 550 V-IN

535 mm / 345 mm / 109 mm / ø 46 mm	108	<input type="checkbox"/>	ID. 597 980	412 €
	129	<input type="checkbox"/>	ID. 866 190	412 €

Afvoer inbegrepen - niet afsluitbaar / Le drain est fermé - écoulement continu / Drain is enclosed - not lockable

**NEW**

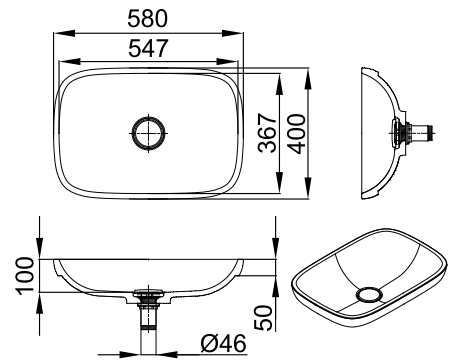


## SOFT 550 V-UN

536 mm / 346 mm / 109 mm / ø 46 mm	108	<input type="checkbox"/>	ID. 864 770	412 €
	129	<input type="checkbox"/>	ID. 634 530	412 €

Afvoer inbegrepen - niet afsluitbaar / Le drain est fermé - écoulement continu / Drain is enclosed - not lockable

# KERROCK WASBAKKEN / VASQUES / WASHBASINS



## GLORIA 580 V-IN

547 mm / 367 mm / 100 mm / ø 46 mm

108



ID. 864 720

514 €

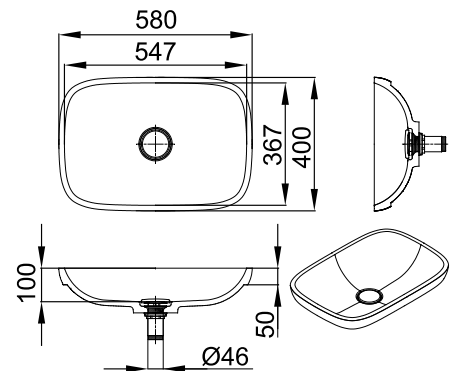
129



ID. 634 730

514 €

Afvoer inbegrepen - niet afsluitbaar / Le drain est inclus - écoulement continu / Drain is enclosed - not lockable



## GLORIA 580 V-UN

547 mm / 367 mm / 100 mm / ø 46 mm

108



ID. 864 730

468 €

129



ID. 634 740

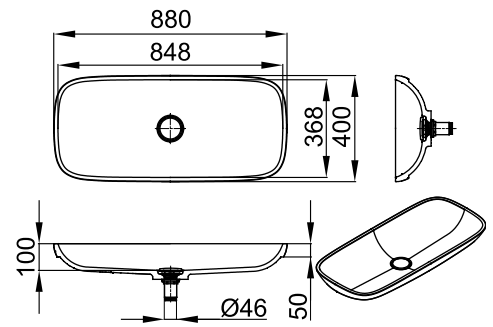
468 €

Afvoer inbegrepen - niet afsluitbaar / Le drain est inclus - écoulement continu / Drain is enclosed - not lockable





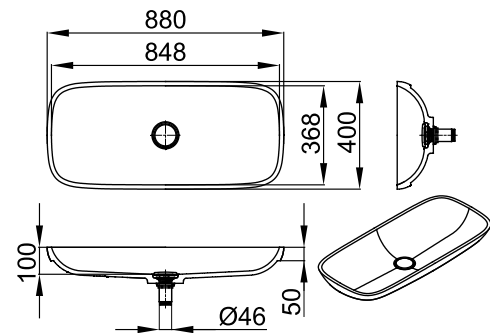
# KERROCK WASBAKKEN / VASQUES / WASHBASINS



## GLORIA 880 V-IN 4\* 8 9

848 mm / 368 mm / 100 mm / ø 46 mm	108	<input type="checkbox"/>	ID. 864 740	566 €
	129	<input type="checkbox"/>	ID. 634 750	566 €

Afvoer inbegrepen - niet afsluitbaar / Le drain est inclus - écoulement continu / Drain is enclosed - not lockable



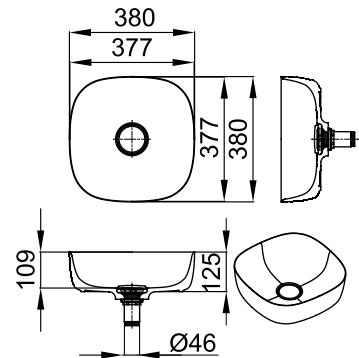
## GLORIA 880 V-UN 4\* 8 9

848 mm / 368 mm / 100 mm / ø 46 mm	108	<input type="checkbox"/>	ID. 864 750	514 €
	129	<input type="checkbox"/>	ID. 634 760	514 €

Afvoer inbegrepen - niet afsluitbaar / Le drain est inclus - écoulement continu / Drain is enclosed - not lockable



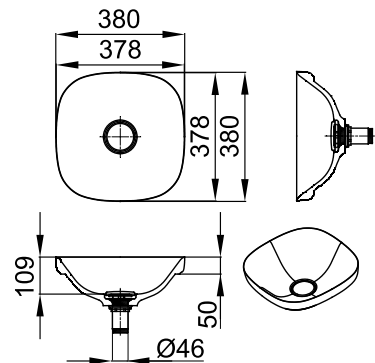
# KERROCK WASBAKKEN / VASQUES / WASHBASINS



## LUX 380 V-ON

377 mm / 377 mm / 109 mm / ø 46 mm	108	<input type="checkbox"/>	ID. 598 010	406 €
	129	<input type="checkbox"/>	ID. 866 200	406 €

Afvoer inbegrepen - niet afsluitbaar / Le drain est inclus - écoulement continu / Drain is enclosed - not lockable

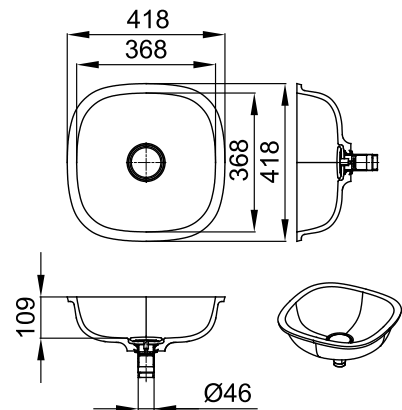


## LUX 380 V-IN

378 mm / 378 mm / 109 mm / ø 46 mm	108	<input type="checkbox"/>	ID. 598 020	394 €
	129	<input type="checkbox"/>	ID. 866 210	394 €

Afvoer inbegrepen - niet afsluitbaar / Le drain es inclusé - écoulement continu / Drain is enclosed - not lockable

**NEW**

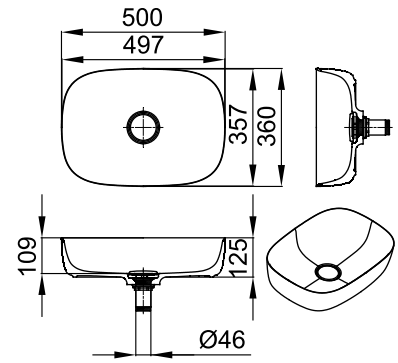


## LUX 380 V-UN

368 mm / 368 mm / 109 mm / ø 46 mm	108	<input type="checkbox"/>	ID. 868 300	394 €
	129	<input type="checkbox"/>	ID. 868 310	394 €

Afvoer inbegrepen - niet afsluitbaar / Le drain est inclus - écoulement continu / Drain is enclosed - not lockable

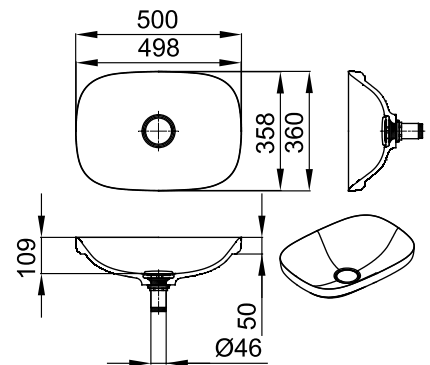
# KERROCK WASBAKKEN / VASQUES / WASHBASINS



## LUX 500 V-ON

497 mm / 357 mm / 109 mm / Ø 46 mm	108	<input type="checkbox"/>	ID. 598 030	433 €
	129	<input type="checkbox"/>	ID. 866 220	433 €

Afvoer inbegrepen - niet afsluitbaar / Le drain est inclus - écoulement continu / Drain is enclosed - not lockable

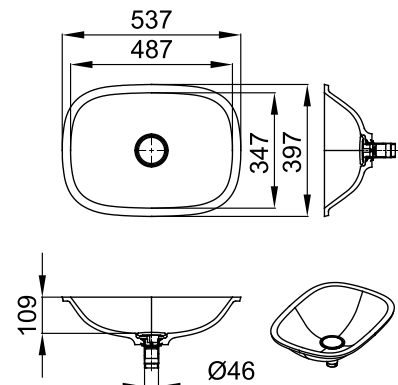


## LUX 500 V-IN

498 mm / 358 mm / 109 mm / Ø 46 mm	108	<input type="checkbox"/>	ID. 598 040	412 €
	129	<input type="checkbox"/>	ID. 866 230	412 €

Afvoer inbegrepen - niet afsluitbaar / Le drain est inclus - écoulement continu / Drain is enclosed - not lockable

**NEW**

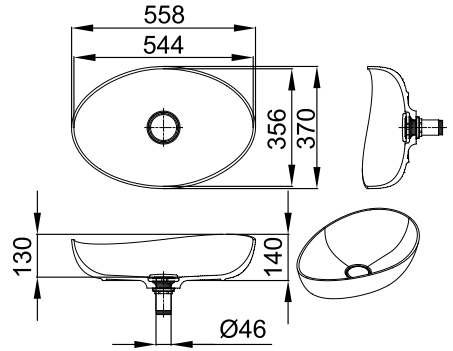


## LUX 500 V-UN

487 mm / 347 mm / 109 mm / 46 mm	108	<input type="checkbox"/>	ID. 868 320	412 €
	129	<input type="checkbox"/>	ID. 868 330	412 €

Afvoer inbegrepen - niet afsluitbaar / Le drain est inclus - écoulement continu / Drain is enclosed - not lockable

# KERROCK WASBAKKEN / VASQUES / WASHBASINS



## DEMI V-ON

544 mm / 356 mm / 130 mm / ø 46 mm

108



ID. 864 680

473 €

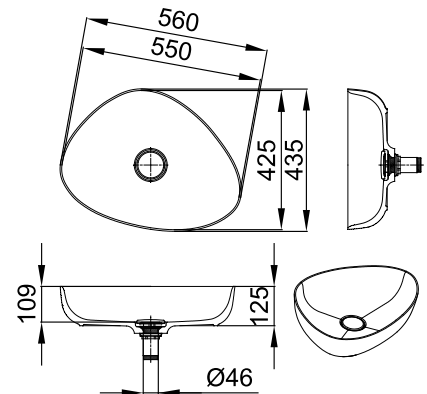
129



ID. 634 540

473 €

Afvoer inbegrepen - niet afsluitbaar / Le drain est inclus - écoulement continu / Drain is enclosed - not lockable



## ODA V-ON

550 mm / 425 mm / 109 mm / ø 46 mm

108



ID. 864 690

496 €

129



ID. 634 550

496 €

Afvoer inbegrepen - niet afsluitbaar / Le drain est inclus - écoulement continu / Drain is enclosed - not lockable

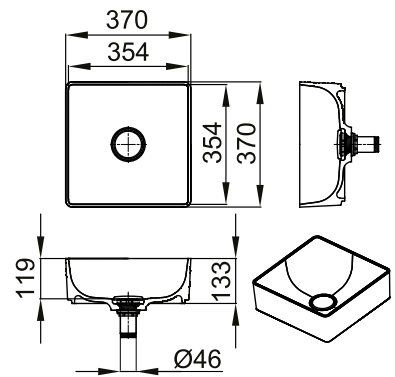


## KERROCK WASBAKKEN / VASQUES / WASHBASINS





# KERROCK WASBAKKEN / VASQUES / WASHBASINS



## ARIANA 370 V-ON 4\* 8 9

354 mm / 354 mm / 119 mm / ø 46 mm

108



ID. 864 700

479 €

129

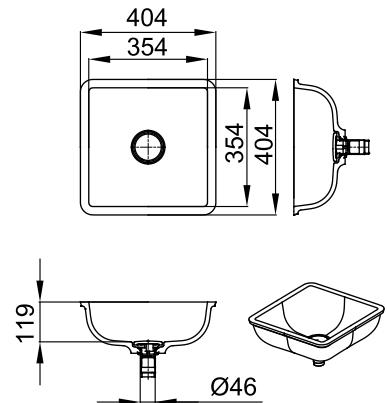


ID. 867 410

479 €

Afvoer inbegrepen - niet afsluitbaar / Le drain est inclus - écoulement continu / Drain is enclosed - not lockable

**NEW**



## ARIANA 370 V-UN 4\* 8 9

354 mm / 354 mm / 119 mm / ø 46 mm

108



ID. 868 260

462 €

129



ID. 868 270

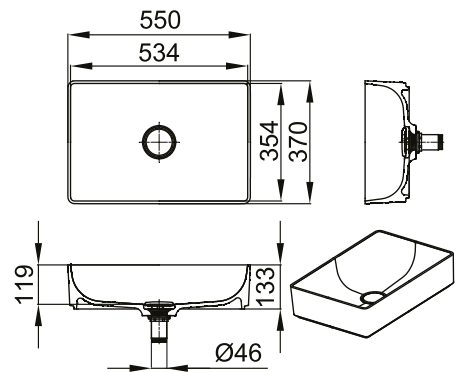
462 €

Afvoer inbegrepen - niet afsluitbaar / Le drain est inclus - écoulement continu / Drain is enclosed - not lockable





# KERROCK WASBAKKEN / VASQUES / WASHBASINS



## ARIANA 550 V-ON

534 mm / 354 mm / 119 mm / Ø 46 mm

108



ID. 864 710

531 €

129

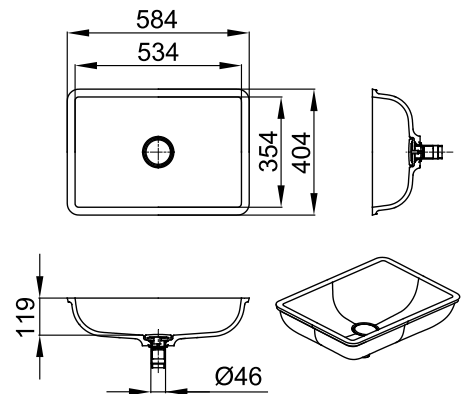


ID. 867 420

531 €

Afvoer inbegrepen - niet afsluitbaar / Le drain est inclus - écoulement continu / Drain is enclosed - not lockable

**NEW**



## ARIANA 550 V-UN

534 mm / 354 mm / 119 mm / Ø 46 mm

108



ID. 868 280

514 €

129



ID. 868 290

514 €

Afvoer inbegrepen - niet afsluitbaar / Le drain est inclus - écoulement continu / Drain is enclosed - not lockable



# KERROCK WASBAKKEN / VASQUES / WASHBASINS

TYPE		SIFONS / SIPHONS / SIPHONES
SOFT 380 V-ON	ø 366 mm / 109 mm / ø 46 mm	④* ⑧ ⑨
SOFT 380 V-IN	ø 366 mm / 109 mm / ø 46 mm	④* ⑧ ⑨
SOFT 380 V-UN	ø 366 mm / 109 mm / ø 46 mm	④* ⑧ ⑨
SOFT 550 V-IN	536 mm / 345 mm / 109 mm / ø 46 mm	④* ⑧ ⑨
SOFT 550 V-ON	536 mm / 346 mm / 109 mm / ø 46 mm	④* ⑧ ⑨
SOFT 550 V-UN	536 mm / 346 mm / 109 mm / ø 46 mm	④* ⑧ ⑨
GLORIA 580 V-IN	547 mm / 367 mm / 100 mm / ø 46 mm	④* ⑧ ⑨
GLORIA 580 V-UN	547 mm / 367 mm / 100 mm / ø 46 mm	④* ⑧ ⑨
GLORIA 880 V-IN	848 mm / 368 mm / 100 mm / ø 46 m	④* ⑧ ⑨
GLORIA 880 V-UN	848 mm / 368 mm / 100 mm / ø 46 m	④* ⑧ ⑨
LUX 380 V-ON	377 mm / 377 mm / 109 mm / ø 46 mm	④* ⑧ ⑨
LUX 380 V-IN	378 mm / 378 mm / 109 mm / ø 46 mm	④* ⑧ ⑨
LUX 380 V-UN	368 mm / 368 mm / 109 mm / ø 46 mm	④* ⑧ ⑨
LUX 500 V-ON	497 mm / 357 mm / 109 mm / ø 46 m	④* ⑧ ⑨
LUX 500 V-IN	498 mm / 358 mm / 109 mm / ø 46 m	④* ⑧ ⑨
LUX 500 V-UN	487 mm / 347 mm / 109 mm / ø 46 m	④* ⑧ ⑨
DEMI V-ON	544 mm / 356 mm / 130 mm / ø 46 mm	④* ⑧ ⑨
ODA V-ON	550 mm / 425 mm / 109 mm / ø 46 mm	④* ⑧ ⑨
ARIANA 370 V-ON	354 mm / 354 mm / 119 mm / ø 46 mm	④* ⑧ ⑨
ARIANA 370 V-UN	354 mm / 354 mm / 119 mm / ø 46 mm	④* ⑧ ⑨
ARIANA 550 V-ON	534 mm / 354 mm / 119 mm / ø 46 mm	④* ⑧ ⑨
ARIANA 550 V-UN	534 mm / 354 mm / 119 mm / ø 46 mm	④* ⑧ ⑨

\* Afvoer is ingesloten / Le drain est fermé / Drain is enclosed



④\* DRAIN/BOWL WITHOUT O/  
TYP 2/KERR 108  
id. 805 700



⑧ SIPHON FOR BOWL PVC  
id. 633 640



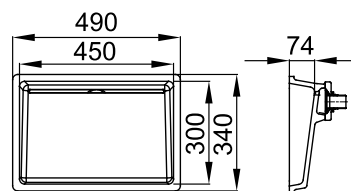
⑨ SIPHON FOR BOWL/CR/  
Fl 46  
id. 869 890

## KERROCK WASBAKKEN / VASQUES / WASHBASINS



# KERROCK WASBAKKEN / VASQUES / WASHBASINS

NEW



## KIARA 450-UN



7\*\* 8 9

450 mm / 300 mm / 74 mm / ø 46 mm

108



ID. 869 150

450 €

De Kiara-afvoer is geïntegreerd / Le drain Kiara est intégré / The Kiara drain is built-in

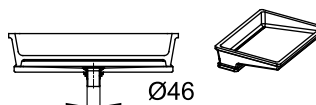
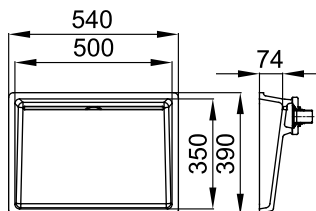
129



ID. 869 160

450 €

NEW



## KIARA 500-UN



7\*\* 8 9

500 mm / 350 mm / 74 mm / ø 46 mm

108



ID. 868 340

479 €

De Kiara-afvoer is geïntegreerd / Le drain Kiara est intégré / The Kiara drain is built-in

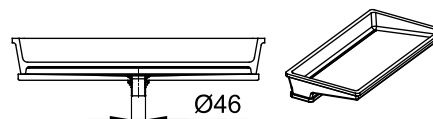
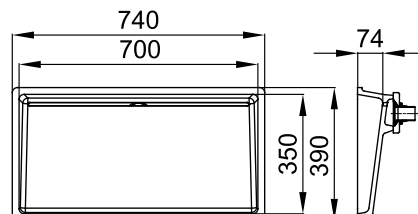
129



ID. 868 350

479 €

NEW



## KIARA 700-UN



7\*\* 8 9

700 mm / 350 mm / 74 mm / ø 46 mm

108



ID. 869 170

593 €

De Kiara-afvoer is geïntegreerd / Le drain Kiara est intégré / The Kiara drain is built-in

129

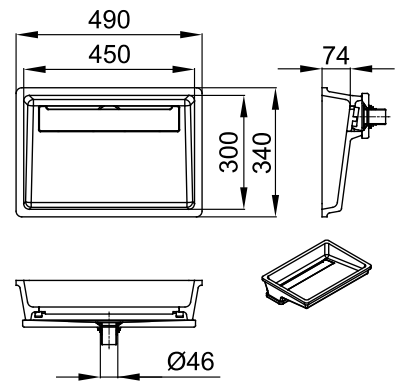


ID. 869 180

593 €

# KERROCK WASBAKKEN / VASQUES / WASHBASINS

NEW



KIARA 450 V-UN



① ⑦ ⑧ ⑨

450 mm / 300 mm / 74 mm / ø 46 mm

108



ID. 633 500

552 €

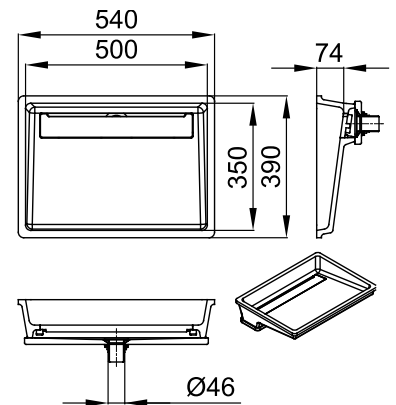
129



ID. 634 670

552 €

NEW



KIARA 500 V-UN



① ⑦ ⑧ ⑨

500 mm / 350 mm / 74 mm / ø 46 mm

108



ID. 633 420

583 €

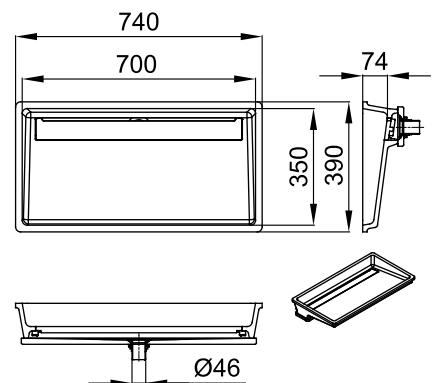
129



ID. 634 680

583 €

NEW



KIARA 700 V-UN



① ⑦ ⑧ ⑨

700 mm / 350 mm / 74 mm / ø 46 mm

108



ID. 633 430

708 €

129



ID. 634 690

708 €

# KERROCK WASBAKKEN / VASQUES / WASHBASINS

TYPE		SIPHONS / SIPHONS / SIPHONES
KIARA 450 UN	450 mm / 300 mm / 74 mm / ø 46	⑦** ⑧ ⑨
KIARA 500 UN	500 mm / 350 mm / 74 mm / ø 46	⑦** ⑧ ⑨
KIARA 700 UN	700 mm / 350 mm / 74 mm / ø 46	⑦** ⑧ ⑨
KIARA 450 V-UN	450 mm / 300 mm / 74 mm / ø 46	① ⑦ ⑧ ⑨
KIARA 500 V-UN	500 mm / 350 mm / 74 mm / ø 46	① ⑦ ⑧ ⑨
KIARA 700 V-UN	700 mm / 350 mm / 74 mm / ø 46	① ⑦ ⑧ ⑨

\*\* De Kiara-afvoer is geïntegreerd / Le drain Kiara est intégré / The Kiara drain is built-in



① SIPHON FI 46 FOR BOWL

id. 869 920



⑦ DRAIN/BOWL WITHOUT O/CR/FI46

id. 633 630



⑧ SIPHON FOR BOWL PVC

id. 633 640



⑨ SIPHON FOR BOWL/CR/FI 46

id. 869 890

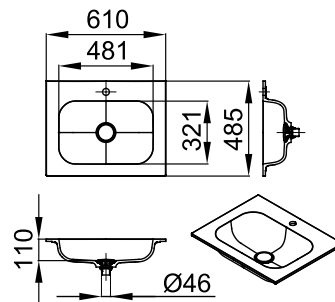






# WASTAFELS / VASQUES / WASHBASINS

NEW

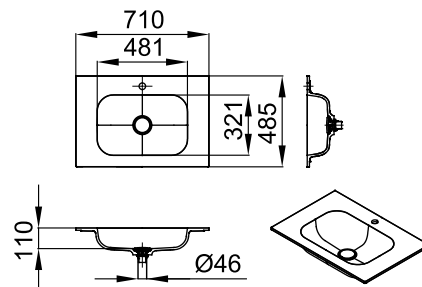


## ASTORIA 610-V ④\* ⑧ ⑨

610 mm / 485 mm / 110 mm / Ø 46 mm	108	<input type="checkbox"/>	ID. 633 510	504 €
	129	<input type="checkbox"/>	ID. 635 130	504 €

Afvoer inbegrepen / Le drain est inclus / Drain is enclosed

NEW

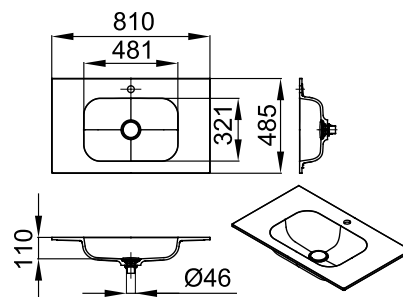


## ASTORIA 710-V ④\* ⑧ ⑨

710 mm / 485 mm / 110 mm / Ø 46 mm	108	<input type="checkbox"/>	ID. 633 520	525 €
	129	<input type="checkbox"/>	ID. 635 140	525 €

Afvoer inbegrepen / Le drain est inclus / Drain is enclosed

NEW



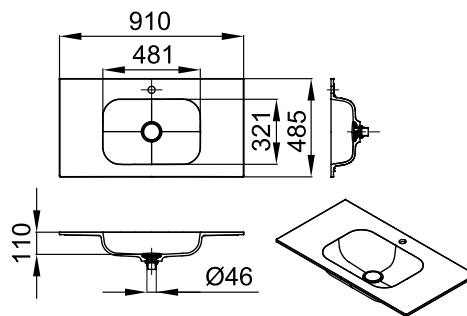
## ASTORIA 810-V ④\* ⑧ ⑨

810 mm / 485 mm / 110 mm / Ø 46 mm	108	<input type="checkbox"/>	ID. 633 530	545 €
	129	<input type="checkbox"/>	ID. 635 150	545 €

Afvoer inbegrepen / Le drain est inclus / Drain is enclosed

# WASTAFELS / VASQUES / WASHBASINS

NEW

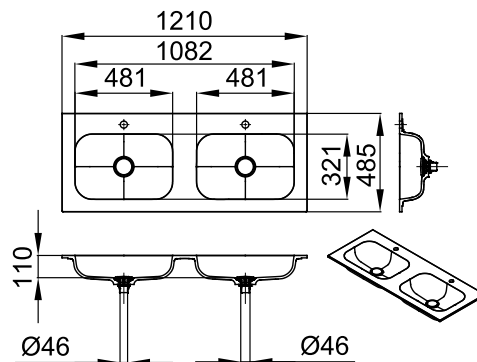


## ASTORIA 910-V <sup>4\*</sup> <sup>8</sup> <sup>9</sup>

910 mm / 485 mm / 110 mm / Ø 46 mm	108	<input type="checkbox"/>	ID. 881 100	566 €
	129	<input type="checkbox"/>	ID. 635 160	566 €

Afvoer inbegrepen / Le drain est inclus / Drain is enclosed

NEW



## ASTORIA 1210 D-V <sup>4\*</sup> <sup>8</sup> <sup>9</sup>

1210 mm / 485 mm / 110 mm / Ø 46 mm	108	<input type="checkbox"/>	ID. 633 540	708 €
	129	<input type="checkbox"/>	ID. 635 170	708 €

Afvoer inbegrepen / Le drain est inclus / Drain is enclosed

### TYPE

### SIFONS / SIPHONS / SIPHONES

ASTORIA 610-V	610 mm / 485 mm / 110 mm / Ø 46 mm	<sup>4*</sup> <sup>8</sup> <sup>9</sup>
ASTORIA 710-V	710 mm / 485 mm / 110 mm / Ø 46 mm	<sup>4*</sup> <sup>8</sup> <sup>9</sup>
ASTORIA 810-V	810 mm / 485 mm / 110 mm / Ø 46 mm	<sup>4*</sup> <sup>8</sup> <sup>9</sup>
ASTORIA 910-V	910 mm / 485 mm / 110 mm / Ø 46 mm	<sup>4*</sup> <sup>8</sup> <sup>9</sup>
ASTORIA 1210 D-V	1210 mm / 485 mm / 110 mm / Ø 46 mm	<sup>4*</sup> <sup>8</sup> <sup>9</sup>

\* De afvoer is gesloten / Le drain est fermé / Drain is enclosed



<sup>4\*</sup> DRAIN/BOWL WITHOUT O/TYP 2/KERR 108

id. 805 700



<sup>8</sup> SIPHON FOR BOWL PVC

id. 633 640



<sup>9</sup> SIPHON FOR BOWL/CR/Fl 46

id. 869 890

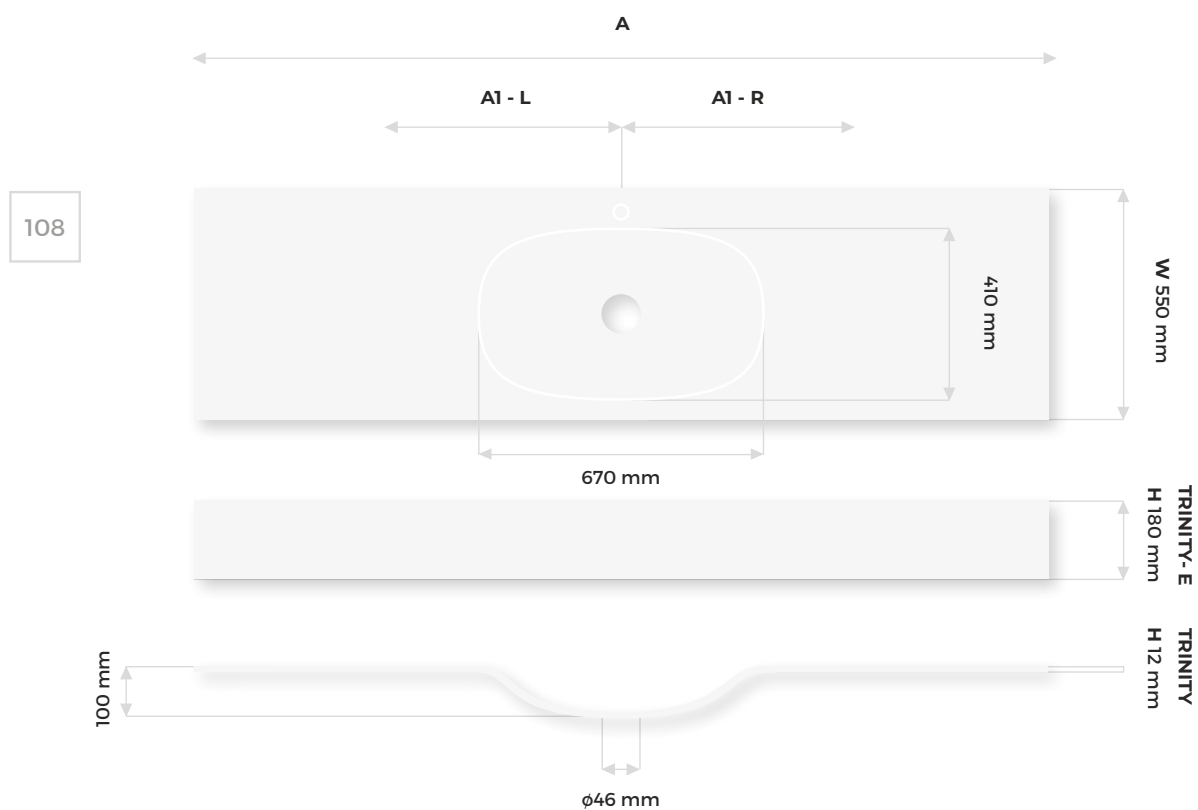
# WASTAFELBLADEN OP MAAT / PLANS VASQUES SUR MESURE / CUSTOM MADE VANITY TOPS

NEW



## TRINITY ① ⑤ ⑥ ⑦ ⑧ ⑨

L /mm	<input type="checkbox"/> 108
750 - 800	458 €
801 - 1000	552 €
1001 - 1600	687 €
1601 - 2500	905 €
2501 - 2900	1103 €



### OP MAAT / TAILLE PERSONNALISÉE / CUSTOM SIZE

<b>A</b>	750 - 2900 mm
<b>A1 - L</b> <b>A1 - R</b>	375 - 1450 mm

# WASTAFELBLADEN OP MAAT / PLANS VASQUES SUR MESURE / CUSTOM MADE VANITY TOPS

NEW



## TRINITY-E ① ⑤ ⑥ ⑦ ⑧ ⑨

L /mm	<input type="checkbox"/> 108
750 - 800	812 €
801 - 1000	957 €
1001 - 1600	1165 €
1601 - 2500	1436 €
2501 - 2900	1706 €



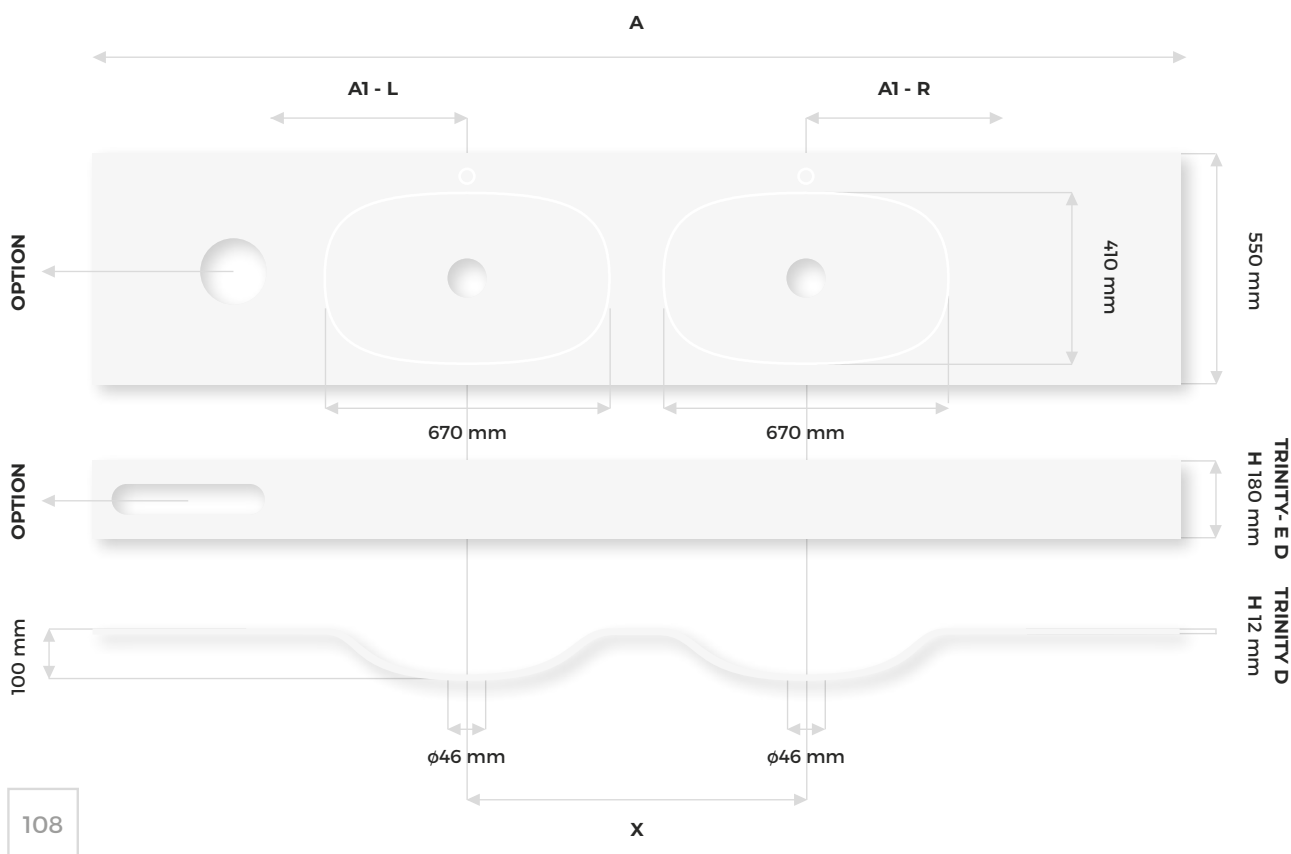
# WASTAFELBLADEN OP MAAT / PLANS VASQUES SUR MESURE / CUSTOM MADE VANITY TOPS

NEW



## TRINITY-E D ① ⑤ ⑥ ⑦ ⑧ ⑨

L / mm	<input type="checkbox"/> 108
1601 - 2500	1529 €
2501 - 2900	1800 €



### OP MAAT / TAILLE PERSONNALISÉE / CUSTOM SIZE

A	1600 - 1699 mm	1700 - 1799 mm	1800 - 1899 mm	1900 - 2900 mm
X	820 mm	820 mm 920 mm	820 mm 920 mm 1020 mm	820 mm 920 mm 1020 mm 1120 mm
A1 - L A1 - R	390 - 890 mm	390 - 890 mm	390 - 890 mm	390 - 890 mm

X = afstand tussen wasbakken / Espacement entre les vasques / Bowl spacing

Option = vuilnisbak en/of handdoekenvak / Compartiment à poubelles et/ou à serviettes / waste and/or towel opening



# WASTAFELBLADEN OP MAAT / PLANS VASQUES SUR MESURE / CUSTOM MADE VANITY TOPS

NEW



## TRINITY-D ① ⑤ ⑥ ⑦ ⑧ ⑨

L /mm

108

1601 - 2500

999 €

2501 - 2900

1196 €

TYPE

SIFONS / SIPHONS / SIPHONES

TRINITY



① ⑤ ⑥ ⑦ ⑧ ⑨

TRINITY-E



① ⑤ ⑥ ⑦ ⑧ ⑨

TRINITY-D



① ⑤ ⑥ ⑦ ⑧ ⑨

TRINITY-E D



① ⑤ ⑥ ⑦ ⑧ ⑨



① SIPHON FI 46 FOR BOWL

id. 869 920



⑤ DRAIN/BOWL WITHOUT O/CR/FI 46

id. 805 470



⑥ DRAIN/BOWL WITHOUT O/KERR 108/FI 46

id. 633 620



⑦ DRAIN/BOWL WITHOUT O/CR/FI 46

id. 633 630



⑧ SIPHON PVC SPACE SAVING/fi 46

id. 633 640



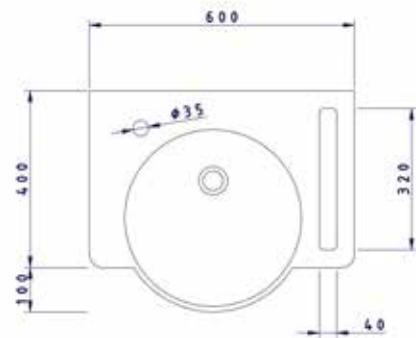
⑨ SIPHON FOR BOWL/CR/FI 46

id. 869 890





WASTAFELBLADEN OP MAAT / PLANS VASQUES SUR MESURE /  
 CUSTOM MADE VANITY TOPS

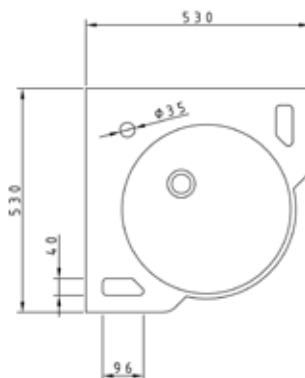
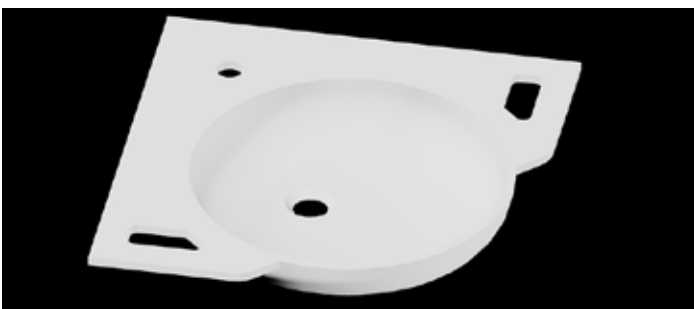


AQUALINE TYPE 1

600 mm / 400 mm / 100 mm / ø 35 mm

UNI LICHT 

UNI DARK 

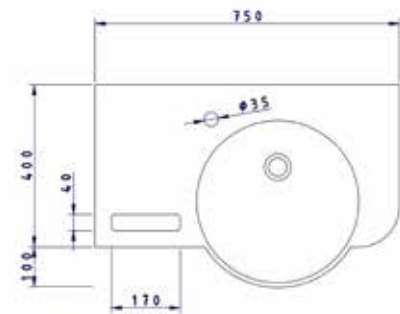
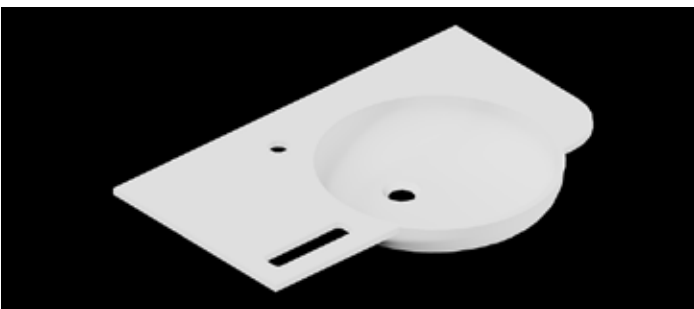


AQUALINE TYPE 2

530 mm / 530 mm / 100 mm / ø 35 mm

UNI LICHT 

UNI DARK 

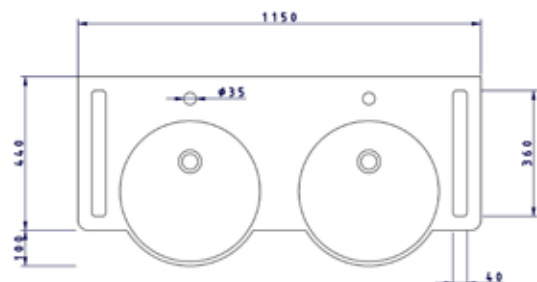
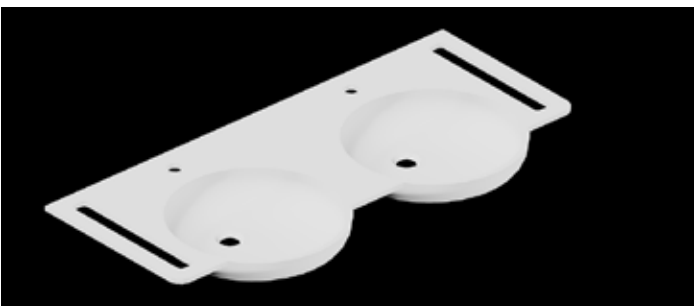


AQUALINE TYPE 3

750 mm / 400 mm / 100 mm / ø 35 mm

UNI LICHT 

UNI DARK 



AQUALINE TYPE 4

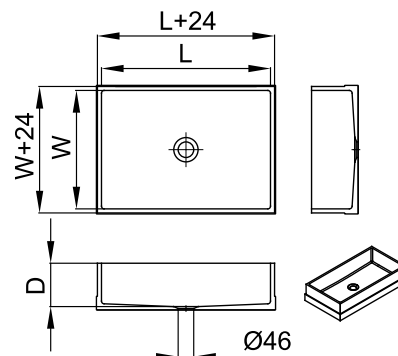
1150 mm / 440 mm / 100 mm / ø 35 mm

UNI LICHT 





UNI DARK 

# WASBAKKEN OP MAAT / VASQUES PERSONNALISÉES / CUSTOM MADE WASHBASINS

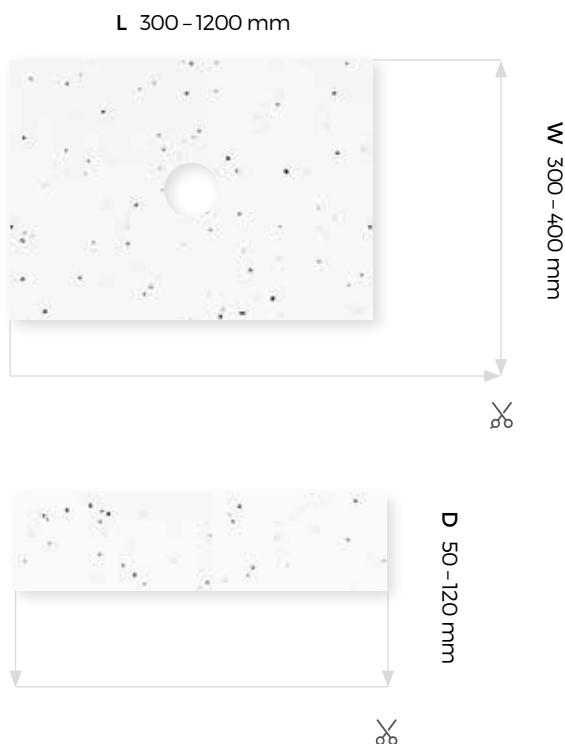
NEW



NOLA-UN  ① ⑤ ⑥ ⑦ ⑧ ⑨

L mm	W mm	D mm	  UNI LIGHT UNI DARK	 GRANIT	 TERRAZZO
300 - 550	300 - 400	50 - 120	808 €	847 €	860 €
560 - 800	300 - 400	50 - 120	1174 €	1257 €	1280 €
810 - 1200	300 - 400	50 - 120	1540 €	1664 €	1698 €

\* Voor afmetingen groter dan de getoonde afmetingen wordt een berekening gemaakt op basis van het plan.  
Pour les dimensions supérieures à celles indiquées, un calcul est effectué sur la base du plan.  
For larger dimensions than those listed, a calculation is made based on the plan.



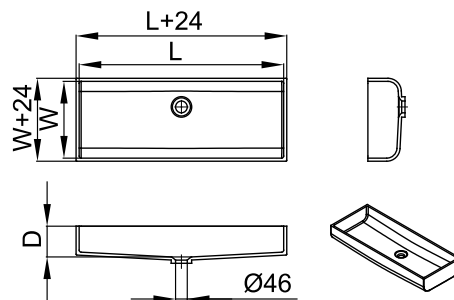
## OP MAAT / TAILLE PERSONNALISÉE / CUSTOM SIZE

NOLA	L 300 - 1200 mm	W 300 - 400 mm	D 50 - 120 mm
------	-----------------	----------------	---------------

L = Lengte / Longueur / Length    W = Breedte / Largeur / Width /    D = Diepte / Profondeur / Depth

# WASBAKKEN OP MAAT / VASQUES PERSONNALISÉES / CUSTOM MADE WASHBASINS

NEW

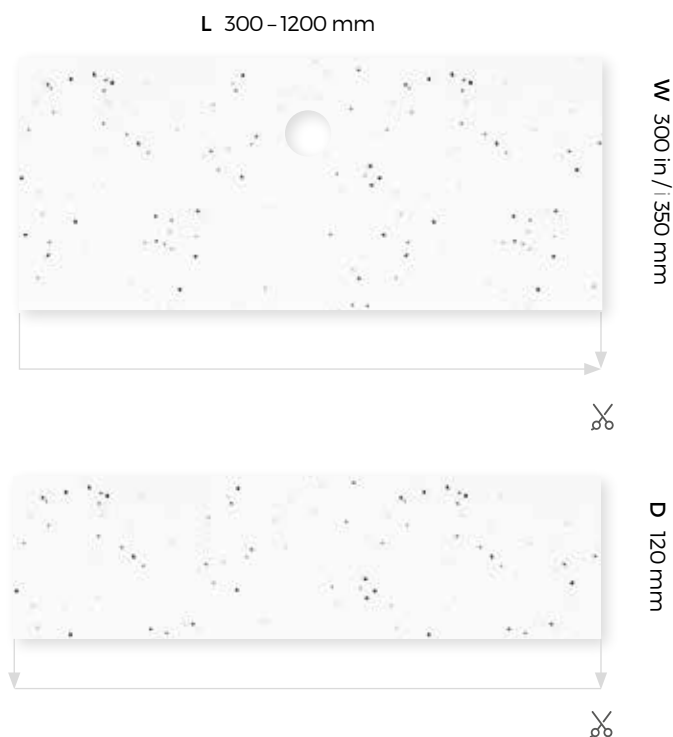


## ZARA-UN ① ⑤ ⑥ ⑦ ⑧ ⑨

L mm	W mm	D mm		
300 - 600	300 in / i 350	120	797 €	839 €
610 - 900	300 in / i 350	120	970 €	1026 €
910 - 1200	300 in / i 350	120	1211 €	1294 €

\* Voor afmetingen groter dan de getoonde afmetingen wordt een berekening gemaakt op basis van het plan.  
 Pour les dimensions supérieures à celles indiquées, un calcul est effectué sur la base du plan.  
 For larger dimensions than those listed, a calculation is made based on the plan.

- 
- 
- 
- 
- 
- 
- 
- 
- 

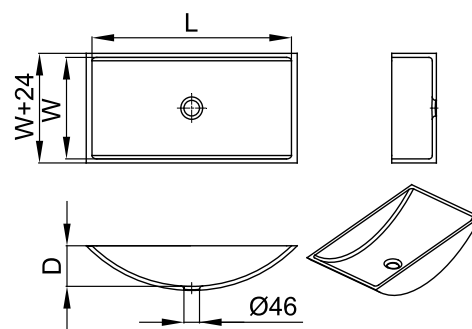


### OP MAAT / TAILLE PERSONNALISÉE / CUSTOM SIZE


ZARA	L 300-1200 mm	W 300 in / i 350 mm	D 120 mm
------	---------------	---------------------	----------

L = Lengte / Longueur / Length    W = Breedte / Largeur / Width /    D = Diepte / Profondeur / Depth

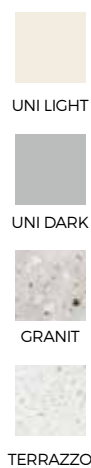
# WASBAKKEN OP MAAT / VASQUES PERSONNALISÉES / CUSTOM MADE WASHBASINS



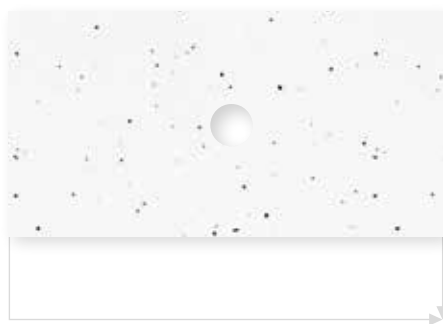
## LUNA-UN ① ⑤ ⑥ ⑦ ⑧ ⑨

L mm	W mm	D mm	  UNI LIGHT UNI DARK	 GRANIT	 TERRAZZO
300 - 400	300 - 400	50 - 120	808 €	847 €	860 €
410 - 650	300 - 400	50 - 120	830 €	884 €	901 €
660 - 1000	300 - 400	50 - 120	1265 €	1375 €	1404 €
1010 - 1200	300 - 400	50 - 120	1436 €	1560 €	1594 €

\* Voor afmetingen groter dan de getoonde afmetingen wordt een berekening gemaakt op basis van het plan.  
Pour les dimensions supérieures à celles indiquées, un calcul est effectué sur la base du plan.  
For larger dimensions than those listed, a calculation is made based on the plan.



L 300 - 1200 mm



W 300 - 400 mm



D 50 - 120 mm

## OP MAAT / TAILLE PERSONNALISÉE / CUSTOM SIZE

LUNA  L 300 - 1200 mm W 300 - 400 mm D 50 - 120 mm

L = Lengte / Longueur / Length W = Breedte / Largeur / Width / D = Diepte / Profondeur / Depth

# WASBAKKEN OP MAAT / VASQUES PERSONNALISÉES / CUSTOM MADE WASHBASINS

TYPE		SIFONS / SIPHONS / SIPHONES
NOLA-UN		① ⑤ ⑥ ⑦ ⑧ ⑨
ZARA-UN		① ⑤ ⑥ ⑦ ⑧ ⑨
LUNA-UN		① ⑤ ⑥ ⑦ ⑧ ⑨



① SIPHON FI 46 FOR BOWL

id. 869 920



⑤ DRAIN/BOWL WITHOUT O/  
CR/FI 46

id. 805 470



⑥ DRAIN/BOWL WITHOUT O/  
KERR 108/FI 46

id. 633 620



⑦ DRAIN/BOWL WITHOUT O/  
CR/FI 46

id. 633 630



⑧ SIPHON FOR BOWL PVC

id. 633 640

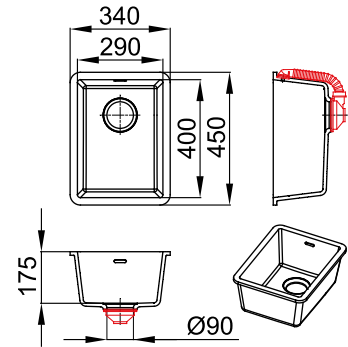


⑨ SIPHON FOR BOWL/CR/  
FI 46




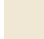

id. 869 890

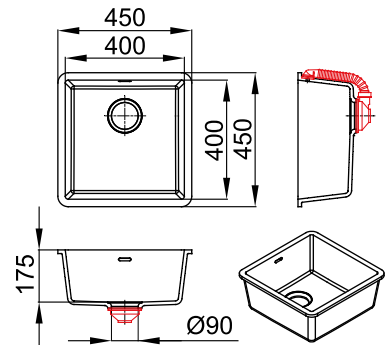


# KERROCK KEUKENBAKKEN / ÉVIERS DE CUISINE / KITCHEN SINKS








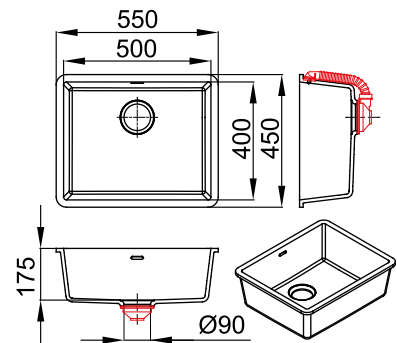
ALYA-UN  ⑩

290 mm / 400 mm / 175 mm / ø 90 mm	100		ID. 832 040	321 €
	108		ID. 620 410	321 €
	129		ID. 634 650	321 €
	503		ID. 831 360	321 €
	901		ID. 634 660	321 €








FLORA-UN  ⑩

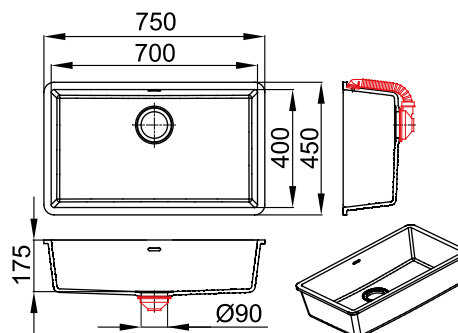
400 mm / 400 mm / 175 mm / ø 90 mm	100		ID. 831 580	335 €
	108		ID. 620 330	335 €
	129		ID. 634 640	335 €
	503		ID. 831 350	335 €
	901		ID. 831 400	335 €




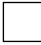

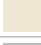
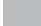
CORA-UN  ⑩

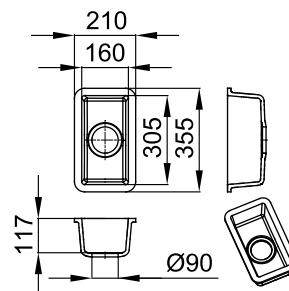
500 mm / 400 mm / 175 mm / ø 90 mm	100		ID. 853 080	352 €
	108		ID. 620 370	352 €
	129		ID. 634 630	352 €
	503		ID. 831 080	352 €
	901		ID. 832 470	352 €

# KERROCK KEUKENBAKKEN / ÉVIERS DE CUISINE / KITCHEN SINKS


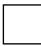


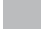


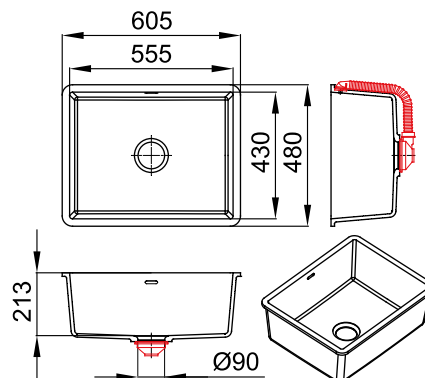
**BETA-UN**  ⑩

700 mm / 400 mm / 175 mm / ø 90 mm	100		ID. 833 500	512 €
	108		ID. 815 803	512 €
	129		ID. 634 620	512 €
	503		ID. 618 590	512 €
	901		ID. 624 290	512 €





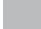


**PIKA-UN**  ⑩

305 mm / 160 mm / 117 mm / ø 90 mm	100		ID. 628 410	219 €
	108		ID. 624 000	219 €
	129		ID. 634 610	219 €
	503		ID. 628 400	219 €
	901		ID. 628 390	219 €

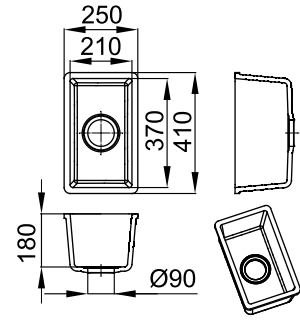


**KHLOE-UN**  ⑩




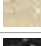

555 mm / 430 mm / 213 mm / ø 90 mm	100		ID. 833 300	431 €
	108		ID. 623 900	431 €
	129		ID. 634 400	431 €
	503		ID. 852 930	431 €
	901		ID. 832 240	431 €

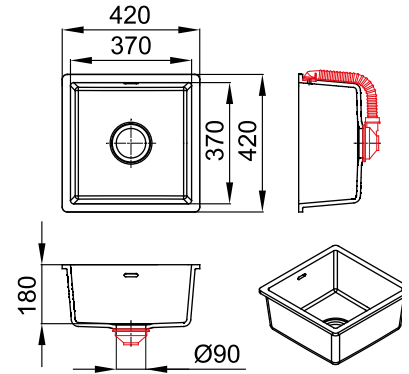


# KERROCK KEUKENBAKKEN / ÉVIERS DE CUISINE / KITCHEN SINKS




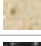



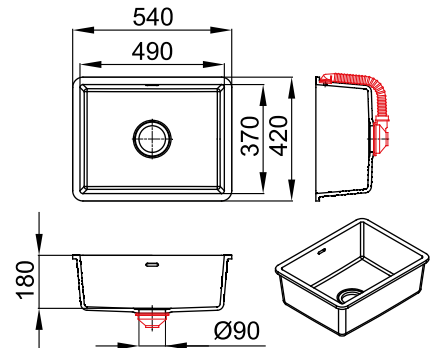
## SONIA-UN ⑩

370 mm / 210 mm / 180 mm / ø 90 mm	UNI LIGHT UNI DARK		204 €
	1090		ID. 617 800 246 €
	1076		ID. 839 070 246 €
	5080		ID. 625 370 246 €
	9095		ID. 626 800 246 €



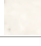




## EMMA-UN ⑩

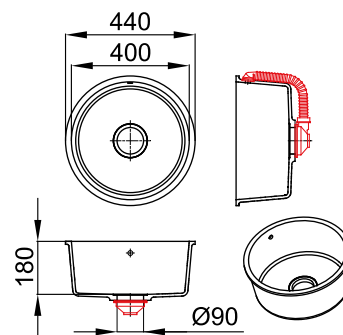
370 mm / 370 mm / 180 mm / ø 90 mm	UNI LIGHT UNI DARK		236 €
	1090		ID. 871 430 279 €
	1076		ID. 623 340 279 €
	5080		ID. 621 040 279 €
	9095		ID. 620 130 279 €







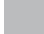
## NADIA-UN ⑩

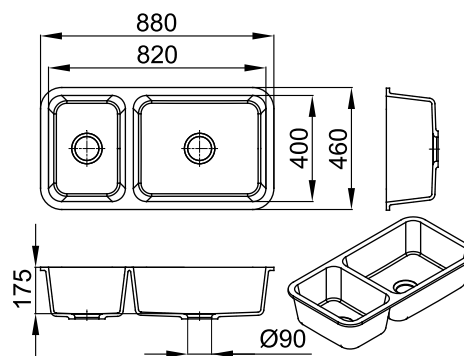
490 mm / 370 mm / 180 mm / ø 90 mm	UNI LIGHT UNI DARK		258 €
	1090		ID. 620 970 308 €
	1076		ID. 633 300 308 €
	5080		ID. 617 720 308 €
	9095		ID. 620 000 308 €

# KERROCK KEUKENBAKKEN / ÉVIERS DE CUISINE / KITCHEN SINKS

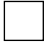



ALITA-UN  ⑩

ø 400 mm / 180 mm / ø 90 mm	100		ID. 862 180	335 €
	108		ID. 624 430	335 €
	129		ID. 634 590	335 €
	503		ID. 832 550	335 €
	901		ID. 836 090	335 €



HELEN-UN  ⑪

820 mm / 400 mm / 175 mm / ø 90 mm	108		ID. 624 820	556 €
	129		ID. 634 580	556 €



# KERROCK KEUKENBAKKEN / ÉVIERS DE CUISINE / KITCHEN SINKS

TYPE		SIFONS / SIPHONS / SIPHONES
ALYA-UN	290 mm / 400 mm / 175 mm / $\phi$ 90 mm	⑩
FLORA-UN	400 mm / 400 mm / 175 mm / $\phi$ 90 mm	⑩
CORA-UN	500 mm / 400 mm / 175 mm / $\phi$ 90 mm	⑩
BETA-UN	700 mm / 400 mm / 175 mm / $\phi$ 90 mm	⑩
SONIA-UN	370 mm / 210 mm / 180 mm / $\phi$ 90 mm	⑩
EMMA-UN	370 mm / 370 mm / 180 mm / $\phi$ 90 mm	⑩
NADIA-UN	490 mm / 370 mm / 180 mm / $\phi$ 90 mm	⑩
PIKA-UN	305 mm / 160 mm / 117 mm / $\phi$ 90 mm	⑩
KHLOE-UN	555 mm / 430 mm / 213 mm / $\phi$ 90 mm	⑩
ALITA-UN	$\phi$ 400 mm / 180 mm / $\phi$ 90 mm	⑩
HELEN-UN	820 mm / 400 mm / 175 mm / $\phi$ 90 mm	⑪



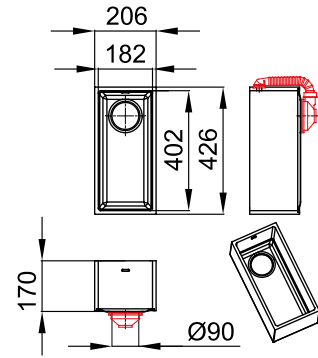
⑩ SIPHON FI 90/SINGLE/FOR  
KIT.SINKS  
id. 869 910



⑪ SIPHON FI 90/DOUBLE/FOR  
KIT.SINKS  
id. 869 900




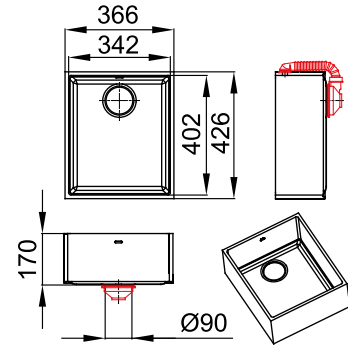
# KERROCK INOX



**ELLA 180-UN**  <sup>10</sup>

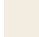


402 mm / 182 mm / 170 mm / Ø 90 mm

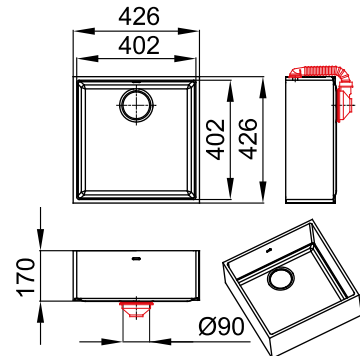
UNI LIGHT 	429 €
UNI DARK 	429 €
GRANIT 	454 €
TERRAZZO 	460 €



**ELLA 340-UN**  <sup>10</sup>

402 mm / 342 mm / 170 mm / Ø 90 mm

UNI LIGHT 	489 €
UNI DARK 	489 €
GRANIT 	514 €
TERRAZZO 	527 €

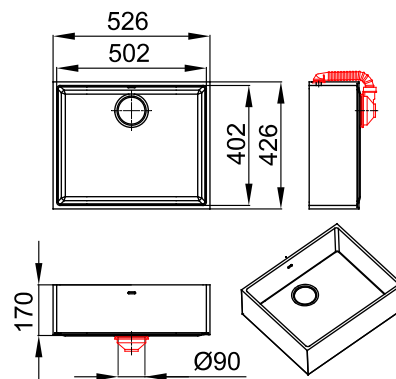


**ELLA 400-UN**  <sup>10</sup>

402 mm / 402 mm / 170 mm / Ø 90 mm

UNI LIGHT 	527 €
UNI DARK 	527 €
GRANIT 	556 €
TERRAZZO 	566 €

# KERROCK INOX



## ELLA 500-UN ⑩

502 mm / 402 mm / 170 mm / Ø 90 mm

UNI LIGHT 

585 €

UNI DARK 

585 €

GRANIT 

627 €

TERRAZZO 

643 €

### TYPE

### SIFONS / SIPHONS / SIPHONES

ELLA 180-UN 402 mm / 182 mm / 170 mm / Ø 90 mm

⑩

ELLA 340-UN 402 mm / 342 mm / 170 mm / Ø 90 mm

⑩

ELLA 400-UN 402 mm / 402 mm / 170 mm / Ø 90 mm

⑩

ELLA 500-UN 502 mm / 402 mm / 170 mm / Ø 90 mm

⑩



⑩ SIPHON FI 90/SINGLE/FOR KIT.SINKS

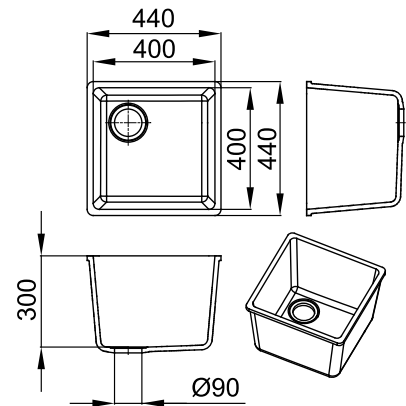
id. 869 910





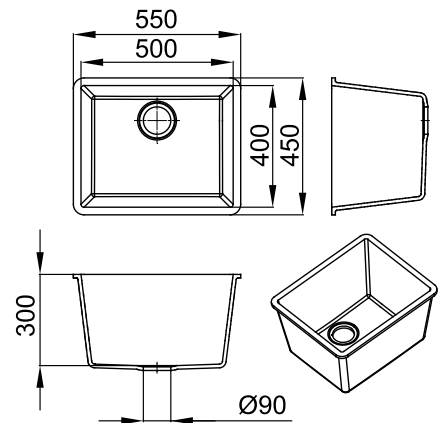


# LABOBAKKEN / CUVES POUR LABORATOIRES / WASHBASINS FOR LABORATORIES



**AVA-UN**  ⑩

400 mm / 400 mm / 300 mm / ø 90 mm	108	<input type="checkbox"/>	ID. 611 510	431 €
	129	<input type="checkbox"/>	ID. 634 560	431 €



**CARA-UN**  ⑩

500 mm / 400 mm / 300 mm / ø 90 mm	108	<input type="checkbox"/>	ID. 623 990	514 €
	129	<input type="checkbox"/>	ID. 634 570	514 €

## TYPE

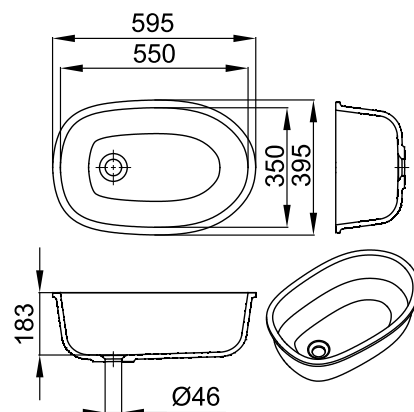
## SIFONS / SIPHONS / SIPHONES

AVA-UN	400 mm / 400 mm / 300 mm / ø 90 mm	⑩
CARA-UN	500 mm / 400 mm / 300 mm / ø 90 mm	⑩



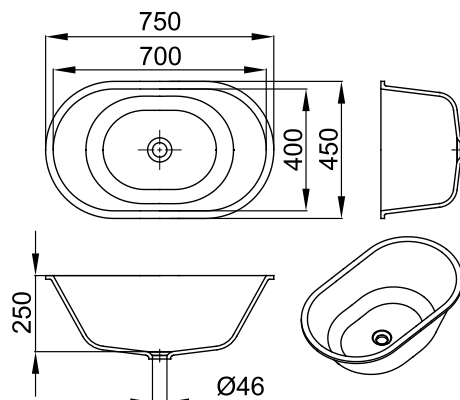
⑩ SIPHON FI 90/SINGLE/FOR KIT.SINKS  
id. 869 910

# BABYBADJES / BAIGNOIRES POUR ENFANTS / BABY BATHTUBS



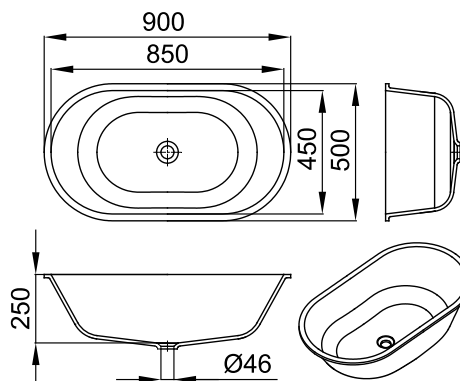
**HEIDI-UN** ① ⑤ ⑥ ⑦ ⑧ ⑨

550 mm / 350 mm / 183 mm / ø 46 mm	108	<input type="checkbox"/>	ID. 837 240	468 €
	129	<input type="checkbox"/>	ID. 635 180	468 €



**SOFIA-UN** ① ⑤ ⑥ ⑦ ⑧ ⑨

700 mm / 400 mm / 250 mm / ø 46 mm	108	<input type="checkbox"/>	ID. 620 180	491 €
	129	<input type="checkbox"/>	ID. 635 190	491 €



**ADA-UN** ① ⑤ ⑥ ⑦ ⑧ ⑨

850 mm / 450 mm / 250 mm / ø 46 mm	108	<input type="checkbox"/>	ID. 620 190	529 €
	129	<input type="checkbox"/>	ID. 635 200	529 €

# BABYBADJES / BAIGNOIRES POUR ENFANTS / BABY BATHTUBS

TYPE

SIFONS / SIPHONS / SIPHONES

HEIDI-UN 550 mm / 350 mm / 183 mm / ø 46 mm

① ⑤ ⑥ ⑦ ⑧ ⑨

SOFIA-UN 700 mm / 400 mm / 250 mm / ø 46 mm

① ⑤ ⑥ ⑦ ⑧ ⑨

ADA-UN 850 mm / 450 mm / 250 mm / ø 46 mm

① ⑤ ⑥ ⑦ ⑧ ⑨



① SIPHON FI 46 FOR BOWL  
id. 869 920

⑤ DRAIN/BOWL WITHOUT O/CR/FI 46  
id. 805 470

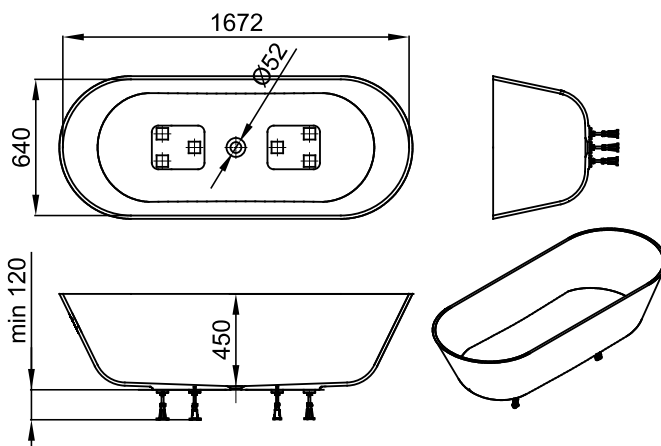
⑥ DRAIN/BOWL WITHOUT O/KERR 108/FI 46  
id. 633 620

⑦ DRAIN/BOWL WITHOUT O/CR/FI 46  
id. 633 630

⑧ SIFON PVC SPACE SAVING/fi 46  
id. 633 640

⑨ SIPHON FOR BOWL/CR/FI 46  
id. 869 890

# BADKUIPEN / BAIGNOIRES / BATHTUBS



ATYS-UN

1672 mm / 640 mm / 450 mm / ø 52 mm

108



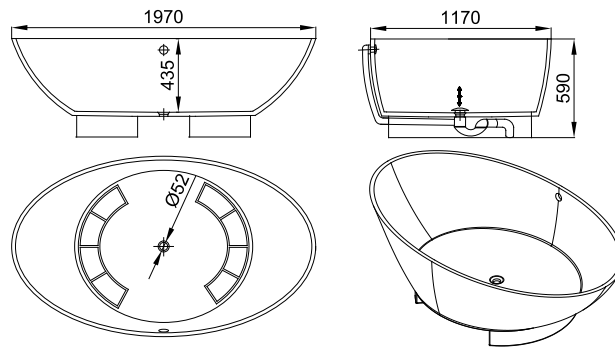
ID. 624 410

2594 €

Geleverd met voetjes en Click-clack afvoerset / Fourni avec des pieds et un kit de trop-plein à encliqueter / Supplied with feet and click-clack outflow kit.



# BADKUIPEN / BAIGNOIRES / BATHTUBS



## LOTOS-FS

1970 mm / 1170 mm / 590 mm / Ø 52 mm

108



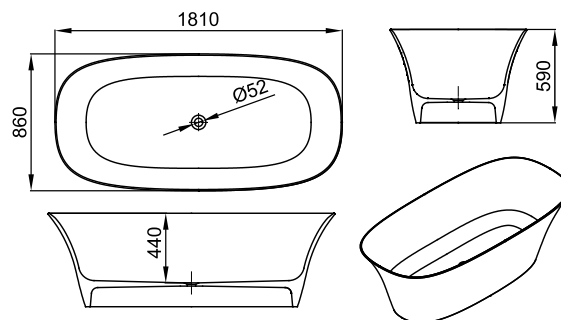
ID. 662 040

4701 €

Ovaal bad in Kerrock. Vrijstaand, met af- en overloopcombinatie in chroom.

Baignoire ovale en Kerrock. Autoportante, avec finition chromée sur l'extérieur de la baignoire.

Oval freestanding Kerrock bathtub, with chrome overflow set.



## FREYA-FS

1810 mm / 860 mm / 590 mm / Ø 52 mm

108



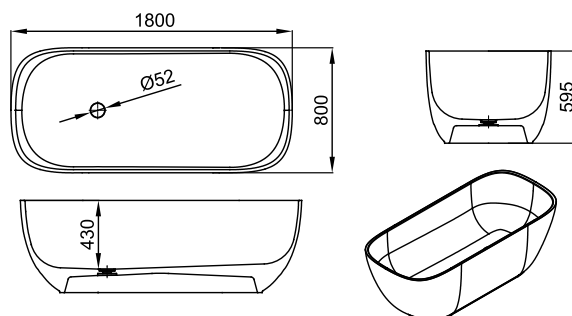
ID. 663 280

4620 €

Ovaal bad in Kerrock. Vrijstaand met click clack afvoerset.

Baignoire ovale en Kerrock. Autoportante, garniture d'écoulement avec système UP&DOWN.

Oval freestanding Kerrock bathtub, outflow set with the UP&DOWN system.



## ROSE-FS

1800 mm / 800 mm / 595 mm / Ø 52 mm

108



ID. 662 060

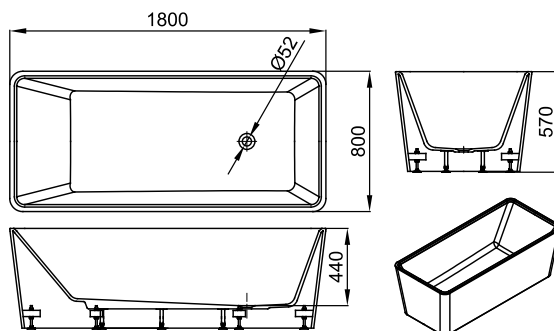
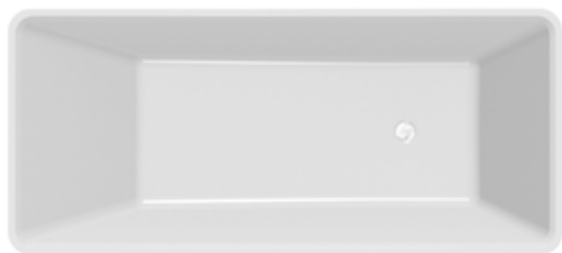
5585 €

Ovaal bad in Kerrock. Vrijstaand met click clack afvoerset.

Baignoire ovale en Kerrock. Autoportante, garniture d'écoulement avec système UP&DOWN.

Oval freestanding Kerrock bathtub, outflow set with the UP&DOWN system.

# BADKUIPEN / BAIGNOIRES / BATHTUBS



## RUBY-FS

1800 mm / 800 mm / 570 mm / Ø 52 mm

108



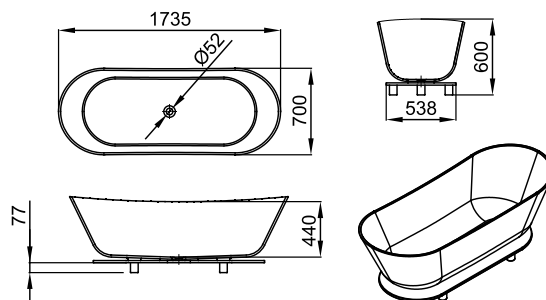
ID. 662 080

6451 €

Ligbad in Kerrock. Vrijstaand met click clack afvoerset.

Baignoire en Kerrock. Autoportante, garniture d'écoulement avec système UP&DOWN.

Freestanding Kerrock bathtub, outflow set with the UP&DOWN system.



## ASTRA DUO-FS

1735 mm / 700 mm / 600 mm / Ø 52 mm

108



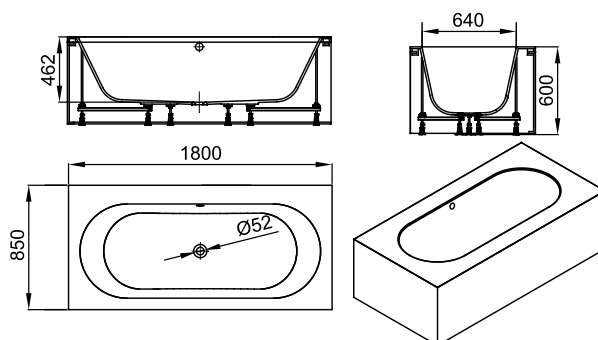
ID. 662 000

4050 €

Vrijstaand bad in Kerrock met click clack afvoerset. Onderstel Kerrock, kleur 909.

Baignoire autoportante en Kerrock. Garniture d'écoulement avec le système UP&DOWN. Base de support Kerrock, couleur 909.

Freestanding Kerrock bathtub, outflow set with the UP&DOWN system. Kerrock support base, colour 909.



## ASTRA/O

1800 mm / 850 mm / 600 mm / Ø 52 mm

108



ID. 662 020

4986 €

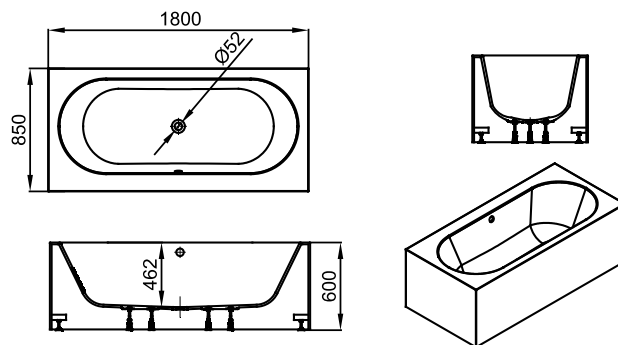
Vrijstaand bad met Kerrock bekleding. Af- en overloopcombinatie in chroom.

Baignoire autoportante avec revêtement en Kerrock. Kit de trop-plein avec système UP&DOWN.

Freestanding Kerrock bathtub with panel, outflow-overflow set with the UP&DOWN system.



## BADKUIPEN / BAIGNOIRES / BATHTUBS



### ASTRA-FS

1800 mm / 850 mm / 600 mm / Ø 52 mm

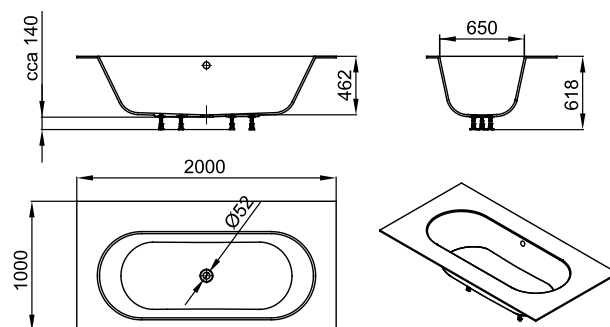
108



ID. 662 010

5510 €

Vrijstaand bad in Kerrock. Af- en overloopcombinatie in chroom.  
Baignoire autoportante en Kerrock. Kit de trop-plein avec système UP&DOWN.  
Freestanding Kerrock bathtub, outflow-overflow set with the UP&DOWN system.



### ASTRA 200 × 100 ✂

2000 mm / 1000 mm / 618 mm / Ø 52 mm

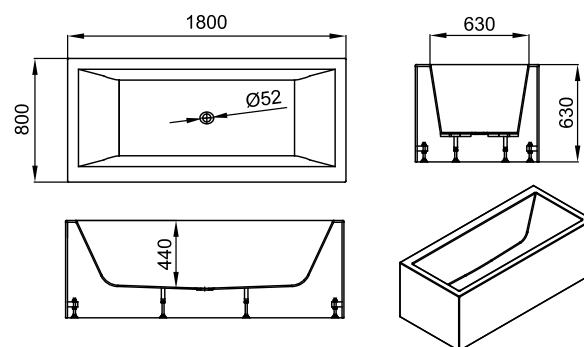
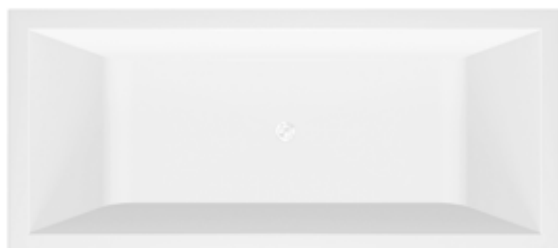
108



ID. 662 030

3961 €

Ligbad in Kerrock met poten. Af- en overloopcombinatie in chroom.  
De rand van het bad kan op maat gezaagd worden.  
Baignoire en Kerrock. Kit de trop-plein avec système UP&DOWN, pieds de baignoire. Installation sur les plaques ou au niveau des plaques.  
Possibilité de découper le bord de la baignoire.  
Kerrock bathtub, outflow-overflow set with the UP&DOWN system, installation on tiles or in tile-level, possibility of trimming the edge of the bathtub.



### AMBER-FS

1800 mm / 800 mm / 630 mm / Ø 52 mm

108

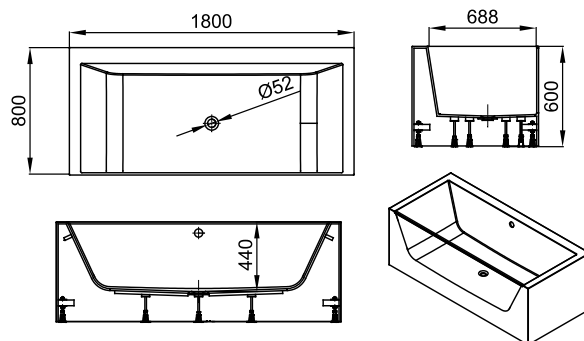


ID. 662 090

5230 €

Vrijstaand bad in Kerrock met automatische overloop en click clack.  
Baignoire autoportante en Kerrock. Garniture d'écoulement avec le système UP&DOWN.  
Freestanding Kerrock bathtub, outflow set with the UP&DOWN system and automatic overflow.

## BADKUIPEN / BAIGNOIRES / BATHTUBS



### AMBER LIGHT-FS

1800 mm / 800 mm / 600 mm / Ø 52 mm

108

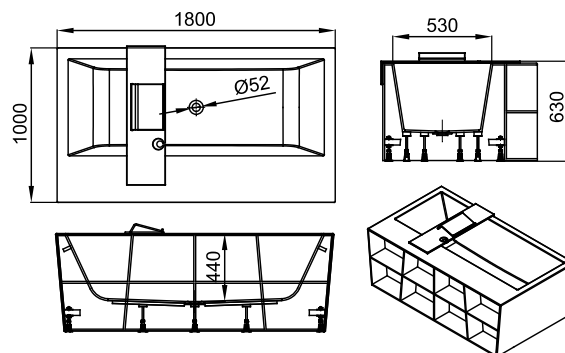
ID. 662 110

7095 €

Vrijstaand bad in Kerrock met helder acrylpaneel. Af- en overloopcombinatie in chroom.

Baignoire autoportante en Kerrock avec paroi acrylique transparente. Kit de trop-plein avec système UP&DOWN.

Freestanding Kerrock bathtub with transparent acrylic wall, outflow-overflow set with the UP&DOWN system.



### AMBER LUX-FS

1800 mm / 800 mm / 630 mm / Ø 52 mm

108

ID. 662 100

8040 €

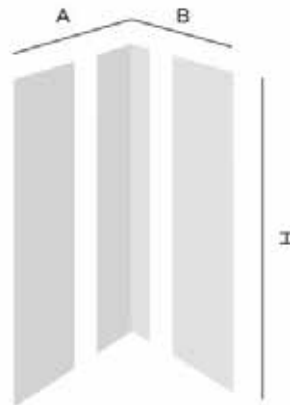
Vrijstaand bad in Kerrock met opbergruimte met automatische overloop en click clack.

Baignoire autoportante en Kerrock avec étagères et tablette de rangement pour la baignoire. Garniture d'écoulement avec le système UP&DOWN.

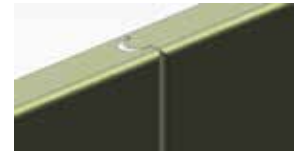
Freestanding Kerrock bathtub with shelves and a tub shelf, outflow set with the UP&DOWN system and automatic overflow.



# KERROCK WANDEN / PAROIS / WALLS

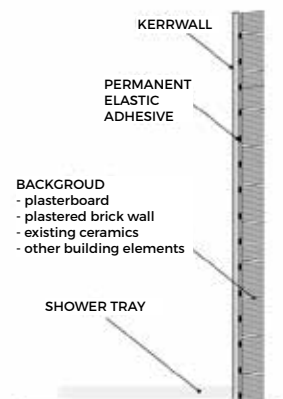
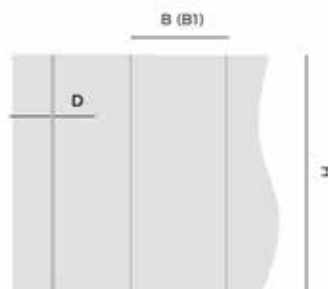


MS polymer



## KERRWALL/R

A	B	D	H	108	9252
1600 mm / 900 mm / 9 mm			2550 mm	*	*
1600 mm / 800 mm / 9 mm			2550 mm	*	*
1400 mm / 900 mm / 9 mm			2550 mm	*	*
1400 mm / 800 mm / 9 mm			2550 mm	*	*
1200 mm / 900 mm / 9 mm			2550 mm	*	*
1200 mm / 800 mm / 9 mm			2550 mm	*	*
1000 mm / 1000 mm / 9 mm			2550 mm	*	*
900 mm / 900 mm / 9 mm			2550 mm	*	*
800 mm / 800 mm / 9 mm			2550 mm	*	*



## KERRWALL

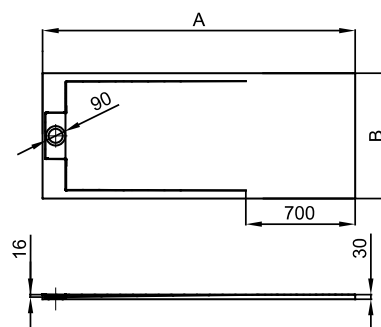
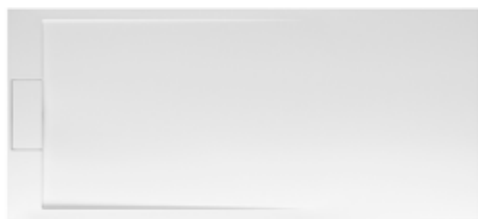
B	B1	D	H	UNI	GRANIT	TERRAZZO	NATUR
750 mm / 920 mm / 6 mm			2550 mm	*	*		
750 mm / 920 mm / 9 mm			2550 mm	*	*		*
135 mm rand/boord/edge	6mm		2550 mm	*	*		
135 mm hoek/coin/corner	9mm		2550 mm	*	*	*	*

\* prijzen op aanvraag

\* prix sur demande

\* prices on request

# DOUCHEBAKKEN / TUBS DE DOUCHE / SHOWER TRAYS



## CORAL <sup>12</sup> <sup>13</sup>

A	B	VM				
2000 mm / 900 mm	30 mm	108	<input type="checkbox"/>	ID. 662 120	2085 €	
2000 mm / 800 mm	30 mm	108	<input type="checkbox"/>	ID. 662 130	1893 €	
1400 mm / 900 mm	30 mm	108	<input type="checkbox"/>	ID. 662 140	1513 €	
1400 mm / 800 mm	30 mm	108	<input type="checkbox"/>	ID. 662 150	1382 €	
<b>OP MAAT / TAILLE PERSONNALISÉE / CUSTOM SIZE</b>						
2000 mm / 900 mm	30 mm			108	<input type="checkbox"/>	ID. 662 160 2399 €
2000 mm / 800 mm	30 mm			108	<input type="checkbox"/>	ID. 662 170 2178 €
1400 mm / 900 mm	30 mm			108	<input type="checkbox"/>	ID. 662 180 1739 €
1400 mm / 800 mm	30 mm			108	<input type="checkbox"/>	ID. 662 190 1590 €

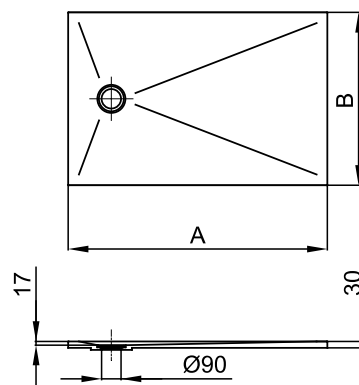
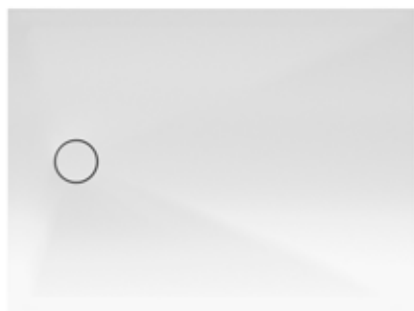
Kerrock douchebak voor integratie of opbouw (vloer). Kan op maat worden verzaagd.

Tub de douche à installer ou monter au sol en Kerrock. Possibilité de découpe aux dimensions spécifiées.

Shower tray for built-in installation or fixing on the floor. Possibility of trimming to the specified dimensions.



## DOUCHEBAKKEN / TUBS DE DOUCHE / SHOWER TRAYS



### ARON

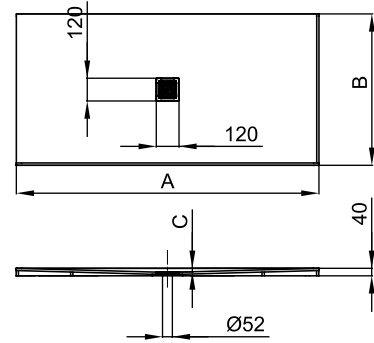
A	B	VM				
1600 mm / 900 mm		30 mm	108	<input type="checkbox"/>	ID. 662 200	1692 €
1600 mm / 800 mm		30 mm	108	<input type="checkbox"/>	ID. 662 210	1544 €
1400 mm / 900 mm		30 mm	108	<input type="checkbox"/>	ID. 662 220	1527 €
1400 mm / 800 mm		30 mm	108	<input type="checkbox"/>	ID. 662 230	1404 €
1200 mm / 900 mm		30 mm	108	<input type="checkbox"/>	ID. 662 240	1369 €
1200 mm / 800 mm		30 mm	108	<input type="checkbox"/>	ID. 662 250	1259 €
1000 mm / 800 mm		30 mm	108	<input type="checkbox"/>	ID. 662 260	1134 €
900 mm / 900 mm		30 mm	108	<input type="checkbox"/>	ID. 662 270	1134 €
OP MAAT / TAILLE PERSONNALISÉE / CUSTOM SIZE						
1600 mm / 900 mm		30 mm		<input type="checkbox"/>	ID. 662 280	1941 €
1600 mm / 800 mm		30 mm		<input type="checkbox"/>	ID. 662 290	1777 €
1400 mm / 900 mm		30 mm		<input type="checkbox"/>	ID. 662 300	1756 €
1400 mm / 800 mm		30 mm		<input type="checkbox"/>	ID. 662 310	1615 €
1200 mm / 900 mm		30 mm		<input type="checkbox"/>	ID. 662 320	1575 €
1200 mm / 800 mm		30 mm		<input type="checkbox"/>	ID. 662 330	1446 €
1000 mm / 800 mm		30 mm		<input type="checkbox"/>	ID. 662 340	1305 €
900 mm / 900 mm		30 mm		<input type="checkbox"/>	ID. 662 350	1305 €

Kerrock douchebak voor integratie of opbouw (vloer), inclusief sifon. Kan op maat worden verzaagd.

Tub de douche à installer ou monter au sol en Kerrock avec siphon inclus. Possibilité de découpe aux dimensions spécifiées.

Shower tray for built-in installation or fixing on the floor, siphon included. Possibility of trimming to the specified dimensions.

# DOUCHEBAKKEN / TUBS DE DOUCHE / SHOWER TRAYS



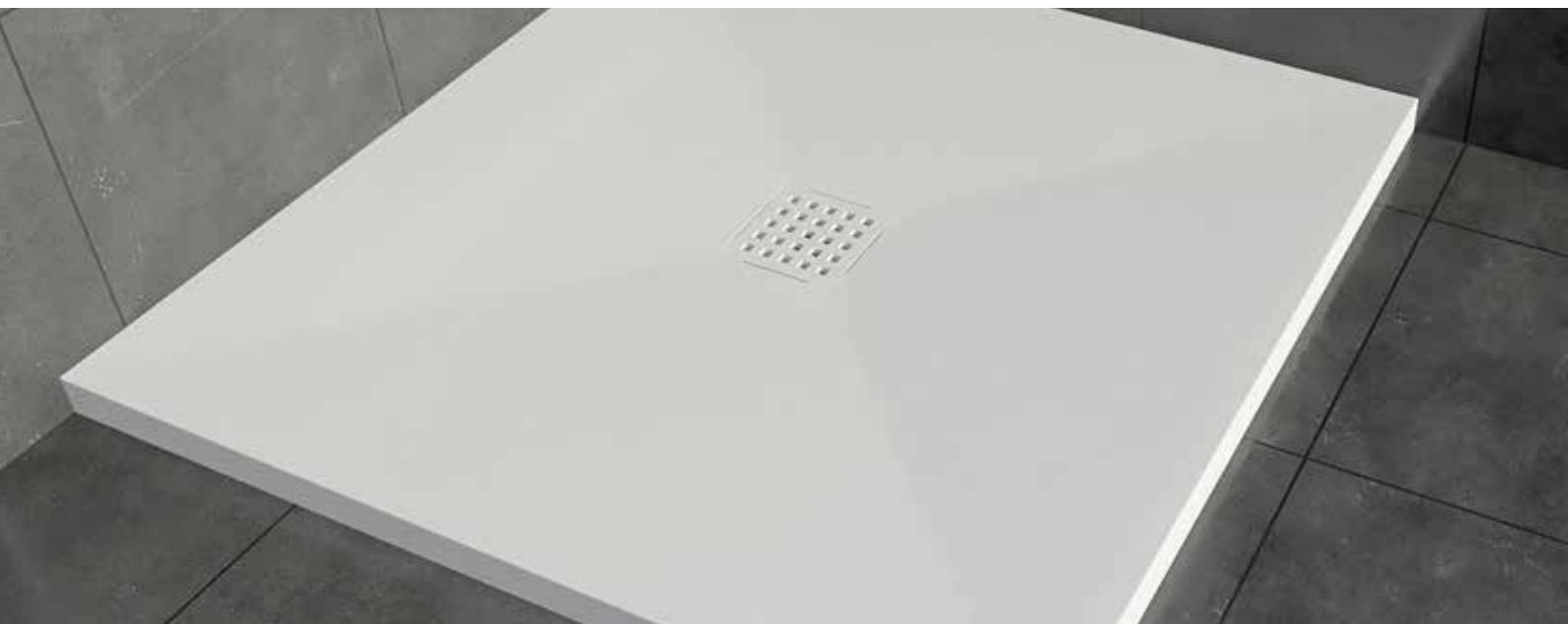
## TRENT 14

A	B	C	VM			
1600 mm / 900 mm / 20 mm		125 mm		109	<input type="checkbox"/>	ID. 662 360 1623 €
1600 mm / 900 mm / 20 mm		125 mm		9252	<input checked="" type="checkbox"/>	ID. 662 370 1866 €
1600 mm / 800 mm / 20 mm		125 mm		109	<input type="checkbox"/>	ID. 662 400 1217 €
1600 mm / 800 mm / 20 mm		125 mm		9252	<input checked="" type="checkbox"/>	ID. 662 410 1402 €
1400 mm / 900 mm / 20 mm		125 mm		109	<input type="checkbox"/>	ID. 662 440 1184 €
1400 mm / 900 mm / 20 mm		125 mm		9252	<input checked="" type="checkbox"/>	ID. 662 450 1363 €
1400 mm / 800 mm / 20 mm		125 mm		109	<input type="checkbox"/>	ID. 662 480 1061 €
1400 mm / 800 mm / 20 mm		125 mm		9252	<input checked="" type="checkbox"/>	ID. 662 490 1224 €
1200 mm / 900 mm / 15 mm		125 mm		109	<input type="checkbox"/>	ID. 662 520 1032 €
1200 mm / 900 mm / 15 mm		125 mm		9252	<input checked="" type="checkbox"/>	ID. 662 530 1184 €
1200 mm / 800 mm / 15 mm		125 mm		109	<input type="checkbox"/>	ID. 662 560 909 €
1200 mm / 800 mm / 15 mm		125 mm		9252	<input checked="" type="checkbox"/>	ID. 662 570 1047 €
1000 mm / 1000 mm / 15 mm		125 mm		109	<input type="checkbox"/>	ID. 662 820 951 €
900 mm / 900 mm / 15 mm		125 mm		109	<input type="checkbox"/>	ID. 662 840 770 €
900 mm / 900 mm / 15 mm		125 mm		9252	<input checked="" type="checkbox"/>	ID. 662 850 882 €

Kerrock douchebak voor integratie of opbouw in Kerrock (vloer)

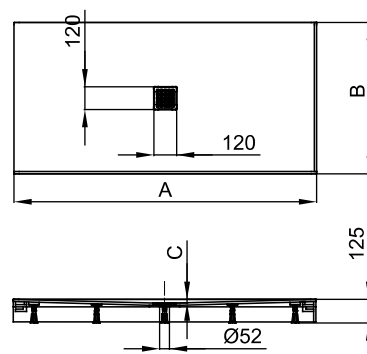
Tub de douche pour installation/installation au sol/pour installation au niveau du sol, en Kerrock.

Shower tray for built-in installation / fixing on the floor / installation at the floor level.





# DOUCHEBAKKEN / TUBS DE DOUCHE / SHOWER TRAYS



## TRENT/O <sup>14</sup>

A	B	C	VM			
1600 mm / 900 mm / 20 mm			125 mm	109	<input type="checkbox"/>	ID. 662 380 2045 €
1600 mm / 900 mm / 20 mm			125 mm	9252	<input checked="" type="checkbox"/>	ID. 662 390 2209 €
1600 mm / 800 mm / 20 mm			125 mm	109	<input type="checkbox"/>	ID. 662 420 1835 €
1600 mm / 800 mm / 20 mm			125 mm	9252	<input checked="" type="checkbox"/>	ID. 662 430 1981 €
1400 mm / 900 mm / 20 mm			125 mm	109	<input type="checkbox"/>	ID. 662 460 1779 €
1400 mm / 900 mm / 20 mm			125 mm	9252	<input checked="" type="checkbox"/>	ID. 662 470 1922 €
1400 mm / 800 mm / 20 mm			125 mm	109	<input type="checkbox"/>	ID. 662 500 1577 €
1400 mm / 800 mm / 20 mm			125 mm	9252	<input checked="" type="checkbox"/>	ID. 662 510 1704 €
1200 mm / 900 mm / 15 mm			125 mm	109	<input type="checkbox"/>	ID. 662 540 1527 €
1200 mm / 900 mm / 15 mm			125 mm	9252	<input checked="" type="checkbox"/>	ID. 662 550 1608 €
1200 mm / 800 mm / 15 mm			125 mm	109	<input type="checkbox"/>	ID. 662 580 1359 €
1200 mm / 800 mm / 15 mm			125 mm	9252	<input checked="" type="checkbox"/>	ID. 662 810 1467 €
1000 mm / 1000 mm / 15 mm			125 mm	109	<input type="checkbox"/>	ID. 662 830 1446 €
900 mm / 900 mm / 15 mm			125 mm	109	<input type="checkbox"/>	ID. 662 860 1165 €
900 mm / 900 mm / 15 mm			125 mm	9252	<input checked="" type="checkbox"/>	ID. 662 870 1261 €

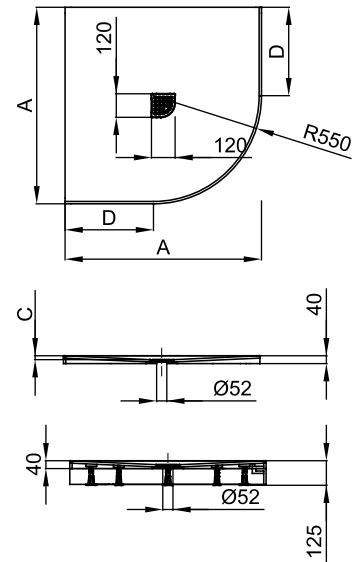
Kerrock douchebak voor bevestiging op de vloer.

Tub de douche avec revêtement, en Kerrock.

Shower tray for built-in installation with panel, made from Kerrock.



# DOUCHEBAKKEN / TUBS DE DOUCHE / SHOWER TRAYS



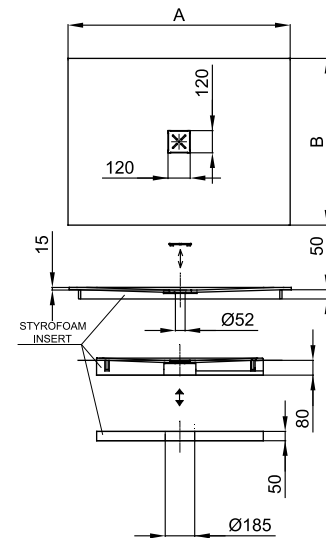
## TRENT R <sup>14</sup>

A	B	C	VM			
1000 mm / 1000 mm / 15 mm		40 mm		109	<input type="checkbox"/>	ID. 662 880 999 €
900 mm / 900 mm / 15 mm		40 mm		109	<input type="checkbox"/>	ID. 662 900 816 €
900 mm / 900 mm / 15 mm		40 mm		9252	<input checked="" type="checkbox"/>	ID. 662 910 934 €

## TRENT R/O <sup>14</sup>

A	B	C	VM			
1000 mm / 1000 mm / 15 mm		125 mm		109	<input type="checkbox"/>	ID. 662 890 1425 €
900 mm / 900 mm / 15 mm		125 mm		109	<input type="checkbox"/>	ID. 662 920 1140 €
900 mm / 900 mm / 15 mm		125 mm		9252	<input checked="" type="checkbox"/>	ID. 662 930 1234 €

Kerrock halfronde douchebak voor bevestiging op de vloer / Douche pour installation au sol/avec revêtement, semi-circulaire, en Kerrock / Shower tray for fixing on the floor / with panel, semi-circular, made from Kerrock /

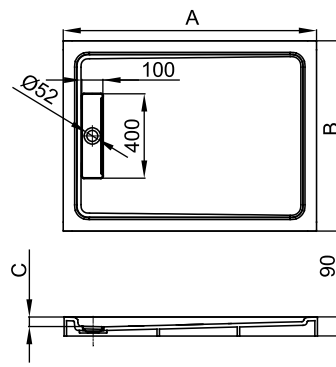
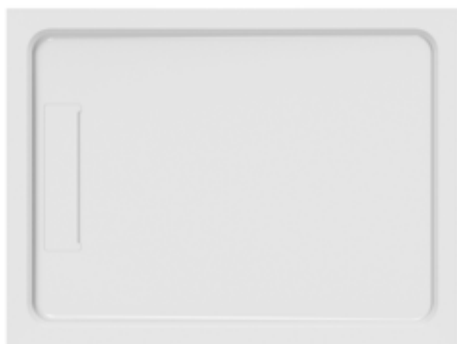


## FOSTER

A	B	VM				
1200 mm / 900 mm		130 mm		109	<input type="checkbox"/>	ID. 662 940 1028 €
1200 mm / 800 mm		130 mm		109	<input type="checkbox"/>	ID. 662 950 951 €
1000 mm / 1000 mm		130 mm		109	<input type="checkbox"/>	ID. 662 960 916 €
900 mm / 900 mm		130 mm		109	<input type="checkbox"/>	ID. 662 970 814 €

Kerrock douchebak met vlakke bodem voor installatie op vloerniveau Ø 52 hoog debiet sifon 12 mm.  
Tub de douche en Kerrock, à fond plat, pour installation au niveau du sol; siphon à haut 12 mm débit Ø 52.  
Kerrock shower tray, shallow bottom, Installation at the floor level, high-flow Ø 52 trap, supporting structure, H = 12mm.

# DOUCHEBAKKEN / TUBS DE DOUCHE / SHOWER TRAYS



## RUBY ⑭

A	B	C	VM			
1200 mm / 900 mm / 47 mm			90 mm	108	<input type="checkbox"/>	ID. 662 980 1575 €

Kerrock douchebak voor vloerinstallatie, in Kerrock.  
 Tub de douche pour installation au sol à Kerrock.  
 Shower tray for fixing on the floor, made from Kerrock

TYPE	SIFONS / SIPHONS / SIPHONES	
CORAL		⑫ ⑬
ARON		Inclusief afvoer Ø 90 met kerrockplug H = 60 mm. / Siphon Ø 90 avec bouchon kerrock H = 60 mm inclus. / Siphon Ø90 with Kerrock cap H = 60mm included.
TRENT		⑭
TRENT R		⑭
FOSTER		Inclusief afvoer Ø 90 met kerrockplug H = 60 mm. / Siphon Ø 90 avec bouchon kerrock H = 60 mm inclus. / Siphon Ø90 with Kerrock cap H = 60mm included.
RUBY		⑭



⑫ SIPHON FOR SHOWER TRAY/ WITHOUT COVER H=65 mm /fi 90  
id. 563 180

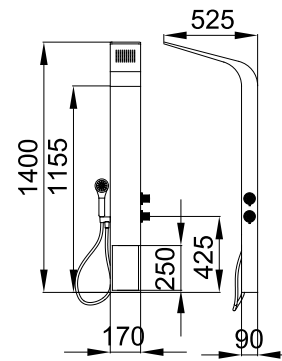


⑬ SIPHON FOR SHOWER TRAY/ WITHOUT COVER H=84 mm /fi 90  
id. 927 720



⑭ SIPHON FOR SHOWER TRAY/ WITHOUT COVER H=65 mm /fi 52  
id. 563 170

# MASSAGEDOUCHES / COLONNES DE DOUCHE / SHOWER COLUMNS



## SUMMIT 1400 2F

1400 mm / 170 mm / 525 mm

109

ID. 663 260

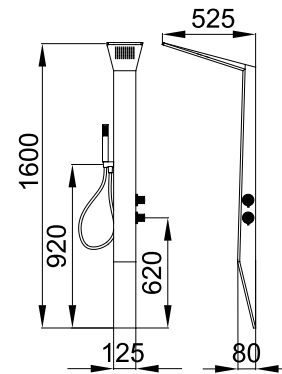
2326 €

9252

ID. 663 270

2326 €

Systeemkenmerken: thermostatische mengkraan met 2 functies - hoofddouche, handdouche, wandmontage. / Fonctions du système : mitigeur thermostatique 2 fonctions - douche de tête, douchette, montage mural / System functions: 2-function thermostatic tap - head shower, hand shower, installation: wall-mounted



## NEXUS 1600 2F

1600 mm / 125 mm / 525 mm

109

ID. 663 240

2033 €

9252

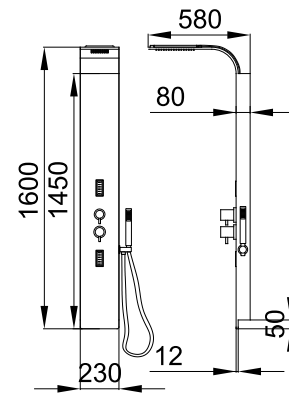
ID. 663 250

2033 €

Systeemkenmerken: thermostatische mengkraan met 2 functies - hoofddouche, handdouche, wandmontage. / Fonctions du système : mitigeur thermostatique 2 fonctions - douche de tête, douchette, montage mural / System functions: 2-function thermostatic tap - head shower, hand shower, installation: wall-mounted



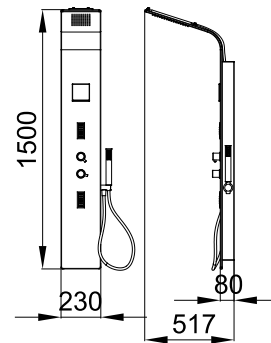
# MASSAGEDOUCHES / COLONNES DE DOUCHE / SHOWER COLUMNS



## SPECTRA FLAT 1600 3F

1600 mm / 230 mm / 580 mm	109 <input type="checkbox"/>	ID. 663 180	2099 €
	9252 <input type="checkbox"/>	ID. 663 190	2099 €

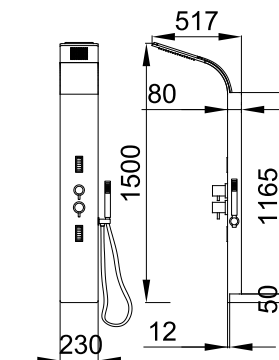
Systeemfuncties: 3-functie mengkraan - hoofddouche, massage van het bovenlichaam, massage van het onderlichaam, handdouche, wandmontage  
 Fonctions du système : mitigeur 3 fonctions - douche de tête, massage du haut du corps, massage du bas du corps, douchette, montage mural  
 System functions: 3-function tap - head shower, upper body massage, lower body massage, hand shower, installation: wall-mounted



## SPECTRA 1500 4F

1500 mm / 230 mm / 517 mm	109 <input type="checkbox"/>	ID. 663 200	2536 €
	9252 <input type="checkbox"/>	ID. 663 210	2536 €

Systeemfuncties: 4-functie mengkraan - hoofddouche, massage van het bovenlichaam, massage van het onderlichaam, handdouche, waterval, wandmontage  
 Fonctions du système : mitigeur 4 fonctions - douche de tête, massage du haut du corps, massage du bas du corps, douchette, cascade, montage mural  
 Functions of the system: 4-function tap - head shower, upper body massage, lower body massage, hand shower, cascade, installation: wall-mounted



## SPECTRA 1500 3F

1500 mm / 230 mm / 517 mm	109 <input type="checkbox"/>	ID. 663 220	2022 €
	9252 <input type="checkbox"/>	ID. 663 230	2022 €

Systeemfuncties: 3-functie mengkraan - hoofddouche, massage van het bovenlichaam, massage van het onderlichaam, handdouche, wandmontage  
 Fonctions du système : mitigeur 3 fonctions - douche de tête, massage du haut du corps, massage du bas du corps, douchette, montage mural  
 System functions: 3-function tap - head shower, upper body massage, lower body massage, hand shower, installation: wall-mounted. /

# SIFONS / SIPHONS / SIPHONES



① SIPHON FI 46 FOR BOWL  
id. 869 920



② CLICK-CLACK/FOR BOWL WITH O/CR/FI46  
id. 869 880



③ CLICK-CL/BOWL WITH O/ KERR 108/FI46  
id. 633 610



④ DRAIN/BOWL WITHOUT O/ TYPE 2/KERR 108  
id. 805 700



⑤ DRAIN/BOWL WITHOUT O/ CR/FI 46  
id. 805 470



⑥ DRAIN/BOWL WITHOUT O/ KERR 108/FI 46  
id. 633 620



⑦ DRAIN/BOWL WITHOUT O/ CR/FI46  
id. 633 630



⑧ SIFON PVC SPACE SAVING/fi 46  
id. 633 640



⑨ SIPHON FOR BOWL/CR/ FI 46  
id. 869 890



⑩ SIPHON FI 90/SINGLE/FOR KIT.SINKS  
id. 869 910



⑪ SIPHON FI 90/DOUBLE/FOR KIT.SINKS  
id. 869 900



⑫ SIPHON FOR SHOWER TRAY/ WITHOUT COVER H=65 mm /fi 90  
id. 563 180



⑬ SIPHON FOR SHOWER TRAY/ WITHOUT COVER H=84 mm /fi 90  
id. 927 720



⑭ SIPHON FOR SHOWER TRAY/ WITHOUT COVER H=65 mm /fi 52  
id. 563 170

# KERROCK ONDERDELEN / PIÈCES DE RECHANGE / SPARE PARTS



OVERFLOW SET  
FOR BOWL

id. 015 360



OVAL OVERFLOW SET  
FOR KIT. SINKS

id. 869 930



KERROCK COVER  
/TYPE 1/KERR 108

id. 596 600



DRAIN COVER/TYPE 2/  
KERROCK 108 (4)

id. 597 410



DRAIN COVER/CR  
FOR SIPHON (5)

id. 805 710



DRAIN COVER/KERR 108  
FOR SIPHON (6)

id. 805 900



DRAIN COVER/RUBY V-UN/  
KERR 108

id. 530 310



DRAIN COVER/KIARA 450  
V-UN/KERR 108

id. 633 650



DRAIN COVER/KIARA 500  
V-UN/KERR 108

id. 633 660



DRAIN COVER/KIARA 700  
V-UN/KERR 108

id. 633 670



VACUUM SET FOR KERROCK  
SIPHON COVER

id. 597 430



# LEVERINGSPROGRAMMA PLAATMATERIAAL PROGRAMME DE LIVRAISON PLAQUES DELIVERY PROGRAMME FOR PLATES

## UNI LIGHT

REF.	KLEUR COULEUR COLOUR	3600 x 760 MM					3600 x 1350 MM					3600 x 930		3600 x 1520
		4	6	9	12	18	4	6	9	12	18	6	12	12
100	Arctic White	4	4	2	*	*	4	4	*	*	(4)	(60)	(30)	(40)
101	Polar White	4	4	2	*	2	4	4	2	*	(4)	(60)	(30)	(40)
108	Snow White	*	*	*	*	*	*	*	*	*	*	*	*	*
109	White Acryl	4	4	2	*	2	4	4	2	2	(4)	(60)	(30)	(40)
118	Pearl White	4	4	2	*	2	4	4	2	2	(4)	(60)	(30)	(40)
129	Daisy White	4	4	2	*	2	4	4	2	2	(4)	(60)	(30)	(40)
443	Flamingo Pink	4	4	2	*	2	4	4	2	2	(4)	(60)	(30)	(40)
500	Vanilla	4	4	2	*	2	4	4	2	2	(4)	(60)	(30)	(40)
501	French Vanilla	4	4	2	*	2	4	4	2	2	(4)	(60)	(30)	(40)
503	Bisque	4	4	2	*	2	4	4	2	2	(4)	(60)	(30)	(40)
545	Pastel Yellow	4	4	2	*	2	4	4	2	2	(4)	(60)	(30)	(40)
644	Pastel Green	4	4	2	*	2	4	4	2	2	(4)	(60)	(30)	(40)
736	Ice Blue	4	4	2	*	2	4	4	2	2	(4)	(60)	(30)	(40)
900	Misty Gray	4	4	2	*	2	4	4	2	2	(4)	(60)	(30)	(40)

\* 2700 x 930 - Snow White 108 : op aanvraag / sur demande / on request

## UNI DARK

REF.	KLEUR COULEUR COLOUR	3600 x 760 MM					3600 x 1350 MM					3600 x 930		3600 x 1520
		4	6	9	12	18	4	6	9	12	18	6	12	12
441	Ruby Pink	4	4	2	*	2	4	4	2	2	(4)	(60)	(30)	(40)
513	Grey Quartzite	4	4	2	*	2	4	4	2	2	(4)	(60)	(30)	(40)
514	Sandstone	4	4	2	*	2	4	4	2	2	(4)	(60)	(30)	(40)
645	Forest Green	4	4	2	*	2	4	4	2	2	(4)	(60)	(30)	(40)
729	Adriatic Blue	4	4	2	*	2	4	4	2	2	(4)	(60)	(30)	(40)
737	Indigo	4	4	2	*	2	4	4	2	2	(4)	(60)	(30)	(40)
901	Ash Grey	4	4	2	*	2	4	4	2	2	(4)	(60)	(30)	(40)
909	Black	4	*	2	*	2	4	*	2	*	(4)	(60)	(30)	(40)
921	Gypsum	4	4	2	*	2	4	4	2	2	(4)	(60)	(30)	(40)
922	Water Stone	4	4	2	*	2	4	4	2	2	(4)	(60)	(30)	(40)
923	Charcoal	4	4	2	*	2	4	4	2	2	(4)	(60)	(30)	(40)
924	Beiging	4	4	2	*	2	4	4	2	2	(4)	(60)	(30)	(40)

(-) Op aanvraag min. hoeveelheid / Sur demande min. quantité / On request min. quantity (4) (30) (40) (60)

\* Standaard leverbaar per plaat / Disponible par plaque / Standard available per sheet

2/4 Leverbaar per 2/4 platen / Uniquement par 2/4 plaques / Available per 2/4 sheets

- Niet leverbaar / pas livrable / Not available

Om het even welk UNI-kleur kan op maat worden aangemaakt vanaf 4 standaardplaten. (andere kleuren dan UNI-reeks: op aanvraag)  
A partir de 4 panneaux, nous fabriquons n'importe quelle couleur-uni sur demande. (autres couleurs que la gamma-UNI sur demande)  
Any UNI colour can be customised from 4 standard plates. (Colours other than UNI series: on request).

# LEVERINGSPROGRAMMA PLAATMATERIAAL PROGRAMME DE LIVRAISON PLAQUES DELIVERY PROGRAMME FOR PLATES

## GRANIT

REF.	KLEUR COULEUR COLOUR	3600 x 760 MM				3600 x 1350 MM			
		6	9	12	18	6	9	12	18
1076	Wollastonite	4	2	*	2	4	2	2	-
1080	Brilliante	4	2	*	2	4	2	2	
1087	Dolomite Grain	4	2	*	2	4	2	2	-
1090	Iceland	4	2	*	2	4	2	2	-
1091	Salt & Peper	4	2	*	2	4	2	2	-
1093	Pyrite	4	2	*	2	4	2	2	-
1193	Apenino	4	2	*	2	4	2	2	-
5080	Desert Gold	4	2	*	2	4	2	2	-
5195	Basalt	4	2	*	2	4	2	2	-
5196	Cryolite	4	2	*	2	4	2	2	-
9011	Hedenbergit	4	2	*	2	4	2	2	-
9081	Kyanite	4	2	*	2	4	2	2	-
9095	Molibdenite	4	2	*	2	4	2	2	-
9099	Onyx	4	2	*	2	4	2	2	-

## METALIC

REF.	KLEUR COULEUR COLOUR	3600 x 760 MM				3600 x 1350 MM			
		6	9	12	18	6	9	12	18
1071	Platinum	4	2	*	(20)	4	2	2	-
1194	White Glitter	4	2	*	(20)	4	2	2	-
9070	Graphite	4	2	*	(20)	4	2	2	-
9170	Black Specularite	4	2	*	(20)	4	2	2	-

## KERROCK MF (MED CERTIFICATE)

REF.	KLEUR COULEUR COLOUR	3600 X 760 MM			
		6	9	12	18
MF 178		-	-	*	-

## EASY SHAPING

REF.	KLEUR COULEUR COLOUR	3600 X 760 MM				3600 X 1350 MM			
		6	9	12	18	6	9	12	18
ES 112		-	-	*		(40)	-	*	-

- (-) Op aanvraag min. hoeveelheid / Sur demande min. quantité / On request min. quantity (20) (40)
- \* Standaard leverbaar per plaat / Disponible par plaque / Standard available per sheet
- 2/4 Leverbaar per 2/4 platen / Uniquement par 2/4 plaques / Available per 2/4 sheets
- Niet leverbaar / pas livrable / Not available

# LEVERINGSPROGRAMMA PLAATMATERIAAL PROGRAMME DE LIVRAISON PLAQUES DELIVERY PROGRAMME FOR PLATES

## TERRAZZO

REF.	KLEUR COULEUR COLOUR	3600 x 760 MM			3600 x 1350 MM		
		9	12	18	9	12	18
1050	Quartz	(40)	*	(20)	(40)	2	-
1052	Aragonite	(40)	*	(20)	(40)	2	-
1055	Granulite	(40)	*	(20)	(40)	2	-
1157	Sunrise	(40)	*	(20)	(40)	2	-
1158	Azure	(40)	*	(20)	(40)	2	-
1159	Argento	(40)	*	(20)	(40)	2	-
1160	Venetian	(40)	*	(20)	(40)	2	-
1250	Diamond	(40)	*	(20)	(40)	2	-
1251	Halite	(40)	*	(20)	(40)	2	-
1252	Crushed Ice	(40)	*	(20)	(40)	2	-
5053	Calcite	(40)	*	(20)	(40)	2	-
5061	Albit	(40)	*	(20)	(40)	2	-
5250	Botticino	(40)	*	(20)	(40)	2	-
5251	Perlato Royal	(40)	*	(20)	(40)	2	-
5252	Aplite	(40)	*	(20)	(40)	2	-
9050	Obsidian	(40)	*	(20)	(40)	2	-
9250	Selenite	(40)	*	(20)	(40)	2	-
9251	Moonlight	(40)	*	(20)	(40)	2	-
9252	Andesite	(40)	*	(20)	(40)	2	-
9253	Chromite	(40)	*	(20)	(40)	2	-
9257	Snowfall	(40)	*	(20)	(40)	2	-

## NATUR

REF.	KLEUR COULEUR COLOUR	3600 x 760 MM			3600 x 1350 MM		
		9	12	18	9	12	18
N 133	Magnesite	*	*	(20)	*	*	-
N 134	White Agate	*	*	(20)	*	*	-
N 546	White Maple	*	*	(20)	*	*	-
N 548	Teak Wood	*	*	(20)	*	*	-
N 1258	Iceberg	*	*	(20)	*	*	-
N 5259	Citrine	*	*	(20)	*	*	-
N 9259	Graywacke	*	*	(20)	*	*	-

- (-) Op aanvraag min. hoeveelheid / Sur demande min. quantité / On request min. quantity (4) (30) (40) (60)
- \* Standaard leverbaar per plaat / Disponible par plaque / Standard available per sheet
- 2/4 Leverbaar per 2/4 platen / Uniquement par 2/4 plaques / Available per 2/4 sheets
- Niet leverbaar / pas livrable / Not available

Om het even welk UNI-kleur kan op maat worden aangemaakt vanaf 4 standaardplaten. (andere kleuren dan UNI-reeks: op aanvraag)  
A partir de 4 panneaux, nous fabriquons n'importe quelle couleur-uni sur demande. (autres couleurs que la gamma-UNI sur demande)  
Any UNI colour can be customised from 4 standard plates. (Colours other than UNI series: on request).

# LEVERINGSPROGRAMMA PLAATMATERIAAL PROGRAMME DE LIVRAISON PLAQUES DELIVERY PROGRAMME FOR PLATES

## MARBLE

REF.	KLEUR COULEUR COLOUR	3600 x 760 MM		
		9	12	18
M 1060	Diaspore	*	*	-
M 1156	Alabaster	*	*	-
M 5079	Barite	*	*	-
M 9078	Gabbro	*	*	-
M 9197	Pyroxene	*	*	-
M 9202	Pantheon	*	*	-
M 123	Buffalo	*	*	-
M 124	Howlik	*	*	-
M 536	Ivory Brown	*	*	-

## MIDNIGHT BLACK

REF.	KLEUR COULEUR COLOUR	3600 x 760 MM		
		9	12	18
MB 990	Nero	-	*	-
MB 9955	Lavastone	-	*	-

## LUMINO

REF.	KLEUR COULEUR COLOUR	3600 x 760 MM				3600 x 1350 MM			
		6	9	12	18	6	9	12	18
11	White	(50)	(40)	*	-	(40)	(40)	*	-

## LUMINACO

REF.	KLEUR COULEUR COLOUR	3600 x 760 MM			3600 x 1350 MM		
		9	12	18	9	12	18
8101	Strontianite	-	*	-	-	2	-
8102	Luxite	-	*	-	-	2	-
8901	Opal Brown	-	*	-	-	2	-

(-) Op aanvraag min. hoeveelheid / Sur demande min. quantité / On request min. quantity (40) (50)

\* Standaard leverbaar per plaat / Disponible par plaque / Standard available per sheet

- Niet leverbaar / pas livrable / Not available

Om het even welk UNI-kleur kan op maat worden aangemaakt vanaf 4 standaardplaten. (andere kleuren dan UNI-reeks: op aanvraag)  
A partir de 4 panneaux, nous fabriquons n'importe quelle couleur-uni sur demande. (autres couleurs que la gamma-UNI sur demande)  
Any UNI colour can be customised from 4 standard plates. (Colours other than UNI series: on request).

**LEVERINGSPROGRAMMA - WASBAKKEN**  
**PROGRAMME DE LIVRAISON - VASQUES**  
**DELIVERY PROGRAMME FOR WASHBASINS**

TYPE	KLEUR COULEUR COLOUR	MO / ATP	ZO / STP	SIFON SIPHON SIPHON	COVER (inclus.)
Jana-UN	Uni + Granit	O	X	SIF-UM/45	-
Keri-UN	Uni + Granit	O	X	SIF-UM/45	-
Meta-UN	Uni + Granit	O	X	SIF-UM/45	-
Rondo-UN	Uni + Granit	O	X	SIF-UM/45	-
Tisa-UN	108-129	O	X	SIF-UM/45	-
Ana-UN	Uni + Granit	O	X	SIF-UM/45	-
Blanca-UN	Uni + Granit	O	X	SIF-UM/45	-
Maja-UN	Uni + Granit	O	X	SIF-UM/45	-
Ajda-UN	Uni + Granit	O	X	SIF-UM/45	-
Iva-UN	Uni + Granit	O	X	SIF-UM/45	-
Bea-UN	Uni + Granit	O	X	SIF-UM/45	-
Zena 460	ES-112	O	X	SIF-UM/45	-
Zena 600	ES-112	O	X	SIF-UM/45	-
Ina 400-UN	100-108-129-503-901	O	X	SIF-UM/45	-
Ina 500-UN	100-108-129-503-901	O	X	SIF-UM/45	-
Ina 600-UN	100-108-129-503-901	O	X	SIF-UM/45	-
Ina 700-UN	100-108-129-503-901	O	X	SIF-UM/45	-
Brina-UN	Uni	X	X	SIF-UM/45	-
Cheri-UN	Uni	O	X	SIF-UM/45	-
Lora-UN	Uni	O	X	SIF-UM/45	-
Keli-UN	Uni	O	X	SIF-UM/45	-
Brina V-UN	108-129	-	X	SIF-UM/45	X
Cheri V-UN	108-129	-	X	SIF-UM/45	X
Lora V-UN	108-129	-	X	SIF-UM/45	X
Vita V-UN	108-129	-	X	SIF-UM/45	X
Ruby-V-UN	108-129	-	X	SIF-UM/45	-
Nola-UN	Uni, Granit,Terrazzo	O	X	SIF-UM/45	-
Luna-UN	Uni, Granit,Terrazzo	O	X	SIF-UM/45	-
Soft 380 V-ON	108-129	-	X	SIF-UM/45	X
Soft 380 V-IN	108-129	-	X	SIF-UM/45	X
Soft 380 V-UN	108-129	-	X	SIF-UM/45	X
Soft 550 V-ON	108-129	-	X	SIF-UM/45	X
Soft 550 V-IN	108-129	-	X	SIF-UM/45	X
Soft 550 V-UN	108-129	-	X	SIF-UM/45	X
Gloria 580 V-IN	108-129	-	X	SIF-UM/45	X
Gloria 580 V-UN	108-129	-	X	SIF-UM/45	X
Gloria 880 V-IN	108-129	-	X	SIF-UM/45	X
Gloria 880 V-UN	108-129	-	X	SIF-UM/45	X
Lux 380 V-ON	108-129	-	X	SIF-UM/45	X
Lux 380 V-IN	108-129	-	X	SIF-UM/45	X
Lux 380 V-UN	108-129	-	X	SIF-UM/45	X
Lux 500 V-ON	108-129	-	X	SIF-UM/45	X
Lux 500 V-IN	108-129	-	X	SIF-UM/45	X
Lux 500 V-UN	108-129	-	X	SIF-UM/45	X
Demi V-ON	108-129	-	X	SIF-UM/45	X
Oda V-ON	108-129	-	X	SIF-UM/45	X
Ariana 370 V-ON	108-129	-	X	SIF-UM/45	X
Ariana 370 V-UN	108-129	-	X	SIF-UM/45	X
Ariana 550 V-ON	108-129	-	X	SIF-UM/45	X
Ariana 550 V-UN	108-129	-	X	SIF-UM/45	X
Kiara 450 UN	108-129	-	X	SIF-UM/45	X
Kiara 500 UN	108-129	-	X	SIF-UM/45	X
Kiara 700 UN	108-129	-	X	SIF-UM/45	X
Kiara 450 V-UN	108-129	-	X	SIF-UM/45	X
Kiara 500 V-UN	108-129	-	X	SIF-UM/45	X
Kiara 700 V-UN	108-129	-	X	SIF-UM/45	X
Astoria 610 V	108-129	-	X	SIF-UM/45	X
Astoria 710 V	108-129	-	X	SIF-UM/45	X
Astoria 810 V	108-129	-	X	SIF-UM/45	X
Astoria 910 V	108-129	-	X	SIF-UM/45	X
Astoria 1210 DV	108-129	-	X	SIF-UM/45	X

**LEVERINGSPROGRAMMA - KEUKENBAKKEN - MEDISCHE BAKKEN  
PROGRAMME DE LIVRAISON - EVIERS - LAVOBOS MEDICALES  
DELIVERY PROGRAMME - KITCHEN SINKS - WASHBASINS FOR LABO**

**KEUKENBAKKEN / EVIERS / KITCHEN SINKS**

TYPE	KLEUR COULEUR COLOUR	MO / ATP	ZO / STP	SIFON SIPHON SIPHON
Beta-UN	100-108-129-503-901	O	X	SIF-UM/90
Cora-UN	100-108-129-503-901	O	X	SIF-UM/90
Flora-UN	100-108-129-503-901	O	X	SIF-UM/90
Alya-UN	100-108-129-503-901	O	X	SIF-UM/90
Helen-UN	108-129	-	X	SIF-DV/90
Khloe-UN	100-108-129-503-901	O	X	SIF-UM/90
Pika-UN	100-108-129-503-901	-	X	SIF-UM/90
Alita-UN	100-108-129-503-901	O	X	SIF-UM/90
Sonia-UN	Uni + 1090-5080-5083-9095	-	X	SIF-UM/90
Emma-UN	Uni + 1090-5080-5083-9095	O	X	SIF-UM/90
Nadia-UN	Uni + 1090-5080-5083-9095	O	X	SIF-UM/90
Ella 180-UN	Uni - Granit - Terrazzo	-	X	SIF-UM/90
Ella 340-UN	Uni - Granit - Terrazzo	X	O	SIF-UM/90
Ella 400-UN	Uni - Granit - Terrazzo	X	O	SIF-UM/90
Ella 500-UN	Uni - Granit - Terrazzo	X	O	SIF-UM/90

**MEDISCHE BAKKEN / EVIERS ET LAVABOS MÉDICALES  
WASHBASINS FOR LABO**

TYPE	KLEUR COULEUR COLOUR	MO / ATP	ZO / STP	SIFON SIPHON SIPHON
Ava-UN	108-129	-	X	SIF-UM/90
Cara-UN	108-129	-	X	SIF-UM/90
Aqualine	Uni + Granit	-	X	SIF-UM/45
Ajda	Uni + Granit	O	X	SIF-UM/45
Bea	Uni + Granit	O	X	SIF-UM/45
Heidi-UN	108-129	-	X	SIF-UM/45
Sofia-UN	108-129	-	X	SIF-UM/45
Ada-UN	108-129	-	X	SIF-UM/45

- X            standaard / standard / Standard  
O            optioneel (gratis) / en option (gratuit) / optional (free)  
-            niet mogelijk / pas possible / not possible  
MO/ATP    mét overloop / avec trop-plein / with overflow  
ZO/STP    zonder overloop / sans trop-plein / without overflow

**LEVERINGSPROGRAMMA - BADKUIPEN - DOUCHES**  
**PROGRAMME DE LIVRAISON - BAIGNOIRS - DOUCHES**  
**DELIVERY PROGRAMME - BATHTUBES - SHOWER**

**BADKUIPEN / BAIGNOIRS / BATHTUBES**

TYPE	KLEUR COULEUR COLOUR	MO / ATP	ZO / STP	INCLUSIEF INCLUS
ATYS-UN	108		X	click-clack outflow system + 4 paws
LOTO-FS	108	X		chromé overflow set
FREYA-FS	108		X	click-clack outflow system
ROSE-FS	108		X	click-clack outflow system
RUBY-FS	108		X	click-clack outflow system
ASTRA DUO-FS	108		X	click-clack outflow system - basis in Kerrock 909
ASTRA/O	108	X		outflow/overflow with up & down system
ASTRA-FS	108	X		outflow/overflow with up & down system
ASTRA 200 X 100	108	X		outflow/overflow with up & down system
AMBER-FS	108		X	click-clack outflow system
AMBER LIGHT-FS	108	X		outflow/overflow with up & down system / acrylic wall
AMBER LUX-FS	108		X	click-clack outflow system / automatic overflow

**DOUCHES / SHOWER**

TYPE	KLEUR COULEUR COLOUR	INCLUSIEF INCLUS	SIFON SIPHON SIPHON
CORAL	108	Kerrock cover	FI90
ARON	108	Kerrock cover + Siphon	
TRENT	109/9252	Kerrock cover	FI52
TRENT/O	109/9252	Kerrock cover + Paws	FI52
TRENT R	109/9252	Kerrock cover	FI52
TRENT R/O	109/9252	Kerrock cover + Paws	FI52
FOSTER	108	High flow siphon Waterproof film Styrofoam insert	
RUBY	108	Kerrock cover	FI52

- X standaard / standard / Standard  
O optioneel (gratis) / en option (gratuit) / optional (free)  
- niet mogelijk / pas possible / not possible  
MO/ATP mét overloop / avec trop-plein / with overflow  
ZO/STP zonder overloop / sans trop-plein / without overflow



# TECHNISCHE DATA / CARACTÉRISTIQUES TECHNIQUES / TECHNICAL DATA

EIGENSCHAPPEN / PROPRIÉTÉ / PROPERTY	WAARDE / VALEUR / VALUE	METHODE / MÉTHODE / METHOD
VOLUME VOLUME VOLUME MASS	1680-1750 kg/m <sup>3</sup>	SIST EN ISO 1183-1 Methode A SIST EN ISO 1183-1 Méthode A SIST EN ISO 1183-1 Method A
BUIGMODUS MODULE DE FLEXION FLEXURAL MODULUS	8600-9200 Mpa	SIST EN ISO 178
BUIGSTERKTE RÉSISTANCE À LA FLEXION FLEXURAL STRENGTH	49-80 Mpa	SIST EN ISO 178
BREUKSTERKTE RÉSISTANCE À LA RUPTURE TENSILE STRENGTH	36-50 Mpa	SIST EN ISO 527-2
REK BIJ BREUK ALLONGEMENT À LA RUPTURE ELONGATION AT BREAK	0,50-0,90 %	SIST EN ISO 527-2
SLAGSTERKTE TENACITÉ TOUGHNESS	3,0-6,0 kJ/m <sup>2</sup>	SIST EN ISO 179-1
HARDHEID (volgens Barcol) DURETÉ (selon Barcol) HARDNESS (Barcol)	58-64	SIST EN 59
UITZETTINGSCOËFFICIËNT COEFFICIENT DE DILATATION LINÉAIRE LINEAR EXPANSION COEFFICIENT	3,3-4,2 x 10 <sup>-5</sup> K <sup>-1</sup>	α (-20 °C - +50 °C)
ABSORPTIE (after 24 hours) WATERABSORPTIE (na 24 uur) ABSORPTION D'EAU (après 24 heures)	0,03-0,05 %	SIST EN ISO 62 Methode 1 SIST EN ISO 62 Méthode 1 SIST EN ISO 62 Method 1
WEERSTAND TEGEN STOOM (1 uur) RÉSISTANCE À LA VAPEUR D'EAU (1 heure) RESISTANCE TO WATER STEAM (1 hour)	Klasse 5 – Geen zichtbare verandering Note 5 – Pas de changement visible Rating 5 – No visible changes	SIST EN 438-2
WEERSTAND TEGEN WARMERECIPIENTEN RÉSISTANCE AUX EFFETS DES USTENSILES DE CUISINE CHAUDS RESISTANCE TO THE EFFECTS OF HOT COOKWARE	Klasse 5 – Geen zichtbare verandering Note 5 – Pas de changement visible Rating 5 – No visible changes	SIST EN 438-2
SIGARETBESTENDIGHEID LA RÉSISTANCE AUX EFFETS DE LA COMBUSTION DE CIGARETTES RESISTANCE TO THE EFFECTS OF A BURNING CIGARETTE	Klasse 4 – lichte wijziging in glans, enkel zichtbaar onder bepaalde hoek Note 4 – changement minime de brillance, visible seulement sous un certain angle Rating 4 – insignificant change in shine, only visible under certain angles	SIST EN 438-2
WEERSBESTENDIGHEID RÉSISTANCE AUX AGENTS CLIMATIQUES RESISTANCE TO ATMOSPHERIC AGENTS	Geen wijzigingen Aucun changement No change	Bloodstelling buitenlucht gedurende 2j. Exposé 2 ans à l'extérieur 2-year outdoor exposure
BRANDCLASSIFICATIE CLASSIFICATION EN RÉSISTANCE AU FEU CLASSIFICATION OF MATERIAL RESPONSE TO FIRE	B- s1, d0	SIST EN 13501-1
OPPERVLAKTEWEERSTAND RÉSISTANCE DE SURFACE SURFACE RESISTIVITY	2,0 x 10 <sup>10</sup> – 2,0 x 10 <sup>12</sup> Ω	DIN VDE 0303-3 IEC 93
SPECIFIEKE INDRINGWEERSTAND RÉSISTANCE DE PASSAGE SPÉCIFIQUE SPECIFIC VISCOSITY RESISTIVITY	7,9 x 10 <sup>15</sup> – 1,2 x 10 <sup>16</sup> Ω cm	DIN VDE 0303-3 IEC 93
KRUIPSTROOMVASTHEID RÉSISTANCE RELATIVE AU CHEMINEMENT DU COURANT DE FUITE RESISTANCE TO TRACKING CURRENTS	CTI 600 M	DIN VDE 0303-1 IEC 112
RELATIEVE DIËLEKTRISCHE CONSTATANTE (Er) CONSTANTE DIÉLECTRIQUE RELATIVE (Er) RELATIVE DIELECTRIC CONSTANT (Er)	4,5	DIN VDE 0303-4 IEC 250
DIËLEKTRISCHE VERLIESFACTOR tg bij MHz FACTEUR DE PERTES DIÉLECTRIQUES tg à MHz DIELECTRIC LOSS FACTOR tg at MHz	2,8 x 10 <sup>-3</sup>	DIN VDE 0303-4 IEC 250
CONTACT MET LEVENSMIDDELEN	Goedgekeurd	Verordening (EG) nr. 10/2011 van de Commissie (zoals gewijzigd tot 2018) en Verordening (EG) nr. 1935/2004 van het Europees Parlement en de Raad.
CONTACT AVEC LES ALIMENTS	Correspondante	Règlement (CE) n° 10/2011 de la Commission (tel que modifié jusqu'en 2018) et règlement (CE) n° 1935/2004 du Parlement européen et du Conseil.
CONTACT WITH FOOD	Compliant with	Commission Regulation (EC) No 10/2011 (as amended until 2018) and Regulation (EC) No 1935/2004 of the European Parliament and of the Council.

Gegevens niet geldig voor EC- en MF-panelen / Données non valables pour les panneaux EC et MF / Data not valid for ES and MF sheets

# LASTENBOEKOMSCHRIJVING / DESCRIPTION CAHIER DES CHARGES / CHARGE BOOK

Kerrock is een composietmateriaal dat voor ca 2/3 bestaat uit natuurlijke mineralen (ATH=aluminiumtrihydraat, ook wel bauxiet genoemd) en voor ca 1/3 uit kunsthars (MMA=methyl-methacrylaat, ook wel acryl genoemd). Door deze bijzondere samenstelling worden de pluspunten van elk van beide ingrediënten versterkt en worden de nadelen ervan onderdrukt. Het mineraalgedeelte geeft het product een grotere hardheid en stijfheid dan gewone kunststoffen, terwijl het acrylgedeelte zorgt voor flexibiliteit, een lager gewicht en een makkelijkere verwerkbaarheid.

## TOEPASSINGEN

Kerrock wordt niet alleen toegepast als hoogwaardig oppervlak voor meubilair, zoals keukenwerkbladen, sanitairbladen, tafels, designmeubilair maar ook als universeel bekledings- en interieurmateriaal : douchewanden, balies, labo's, hotelsanitair, trapbekleding enz.

Door zijn uitstekende hygiënische eigenschappen vind je het veel terug in collectiviteiten en in de medische wereld zoals voor balies, werkbladen, labo's, patiëntenkamers, operatiekwartieren enz.

## LEVERINGSPROGRAMMA

Kerrock kan geleverd worden in een ruim aanbod in standaardkleuren en is daarnaast leverbaar in om het even welke RAL of NCS kleur.

Mogelijke plaatformaten zijn : 3600 x 760 / 910 / 930 / 1350 mm en 2700 x 910 / 930 mm

Mogelijke diktes : 4-6-9-12-18 mm

## SPOELBAKKEN EN LAVABO'S

Alle bakken kunnen naadloos worden gecombineerd met werkbladen in Kerrock.

Er is een zeer ruim pakket aan bakken beschikbaar voor keuken en badkamer, bad-kuipen en douchebakken.

Veel van deze bakken zijn verkrijgbaar in alle uni-kleuren, een aantal ook in granitkleuren en sommige zelfs in heel het kleurenpalet.

Le Kerrock est un matériau composite qui se compose d'environ 2/3 de minéraux naturels (ATH = trihydrate d'aluminium, également appelé bauxite) et d'environ 1/3 de résine synthétique (MMA = méthacrylate de méthyle, également appelé acrylique). Suite à cette composition spéciale, les points positifs de chacun des deux ingrédients sont renforcés et les inconvénients sont supprimés. La partie minérale confère au produit une dureté et une rigidité supérieures à celles des plastiques ordinaires, tandis que la partie acrylique offre une flexibilité, un poids inférieur et une maniabilité plus facile.

## LES APPLICATIONS

Kerrock est non seulement utilisé comme surface de haute qualité pour les meubles, tels que les plans de travail de cuisine, les sanitaires, les tables, les meubles design, mais aussi dans d'autres applications intérieur: murs de douche, comptoirs, laboratoires, sanitaires d'hôtel, revêtements d'escalier, etc.

En raison de ses excellentes propriétés hygiéniques, il se trouve souvent dans les collectivités et dans le secteur médical tels que les comptoirs, les laboratoires, les chambres des patients, les blocs opératoires, etc.

## PROGRAMME DE LIVRAISON

Kerrock peut être fourni dans une large gamme de couleurs standard et est également disponible dans n'importe quelle couleur RAL ou NCS. Les tailles de plaque possibles sont: 3600 x 760 / 910 / 930 / 1350 mm et 2700 x 910 / 930 mm (1)

Épaisseurs possibles: 4-6-9-12-18 mm

## ÉVIERS ET LAVABOS

Tous les bacs peuvent être combinés de manière transparente avec des comptoirs en Kerrock.

Il existe une très large gamme de modèles disponibles pour la cuisine et la salle de bain, les baignoires et les receveurs de douche.

Beaucoup de ces bacs sont disponibles dans toutes les couleurs uni, certains également en granit et certains même dans toute la palette de couleurs.

# LASTENBOEKOMSCHRIJVING / DESCRIPTION CAHIER DES CHARGES / CHARGE BOOK

Kerrock is a composite material composed of about 2/3 natural minerals (ATH=aluminium trihydrate, also known as bauxite) and about 1/3 synthetic resin (MMA=methyl methacrylate, also known as acrylic). This special composition enhances the pluses of each of the two ingredients while suppressing their disadvantages. The mineral part gives the product greater hardness and rigidity than ordinary plastics, while the acrylic part provides flexibility, lower weight and easier processability.

## APPLICATIONS

Kerrock is used not only as a high-quality surface for furniture, such as kitchen worktops, sanitary tops, tables, designer furniture but also as a universal cladding and interior material : shower walls, counters, labs, hotel sanitary fittings, stair cladding, etc.

Thanks to its excellent hygienic properties, it is widely used in communities and in the medical world for counters, worktops, laboratories, patient rooms, operating theatres, etc.

## DELIVERY PROGRAMME

Kerrock can be supplied in a lot of standard colours and is also available in any RAL or NCS colour.

Possible panel sizes are : 3600 x 760 / 910 / 930 / 1350 mm and 2700 x 910 / 930 mm.

Possible thicknesses : 4-6-9-12-18 mm

## SINKS AND WASHBASINS

All bins can be seamlessly combined with worktops in Kerrock.

A very wide range of bins is available for kitchen and bathroom, bath-tubs and shower trays.

Many of these tubs are available in all solid colours, some also in granite colours and some even in the whole colour palette.

# CERTIFICATEN / CERTIFICATS / CERTIFICATES

Reactie bij brand / Réaction au feu / Reaction to fire



Voertuiguitrusting / Équipement des véhicules / Vehicle equipment



VOC-emissies / Émissions de COV / VOC emissions



MED - Scheepsuitrusting / MED - Équipement des navires / MED - Ship equipment



Treinitrusting / Équipement des trains / Train equipment /



EN 45545-2

ISO 9001, ISO 14001



Antibacteriële efficiëntie / Efficacité antibactérienne / Antibacterial performance



Contact met voedsel - Nationaal Laboratorium voor Gezondheid, Milieu en Voedsel / Contact avec les aliments - Laboratoire national pour la santé, l'environnement et l'alimentation / Food contact - The National Laboratory of Health, Environment and Food



Gevels en gevelbekleding - Sloveens Instituut voor Civiele Techniek / Façades et revêtements muraux - Institut slovène de génie civil / Facade and wall claddings - Slovenian National Building and Civil Engineering Institute /



Milieuproductverklaring - EPD / Déclaration environnementale de produit - EPD / Environmental Product Declaration - EPD



ISO 19712



LEED



REACH-verklaring / Déclaration REACH / REACH declaration /



# CONTACT

## Internal Sales

### **SONJA PORTAEL**

Internal Sales

België : Antwerpen, Limburg, Vlaams Brabant

Grand Duché de Luxembourg

Tel. +32 15 25 98 94

Mail [sonja.portael@vink.be](mailto:sonja.portael@vink.be)

### **MARLIES DROSSAERT**

Internal Sales

België : Oost-Vlaanderen, West-Vlaanderen, Antwerpen, Wallonie

Tel. +32 15 25 98 38

Mail [marlies.drossaert@vink.be](mailto:marlies.drossaert@vink.be)

## External Sales

### **SAM MERTENS**

Product Manager & Coordination Interior Department

België : Vlaanderen

Tel. +32 15 25 98 91

Mobile +32-477 85 69 02

Mail [sam.mertens@vink.be](mailto:sam.mertens@vink.be)

### **SEMI DEDIEU**

Account Manager Wallonie + District Bruxelles Capital +

Grand Duché de Luxembourg

Tel. +32 15 25 98 46

Mobile +32 475 78 19 00

Mail [semi.dedieu@vink.be](mailto:semi.dedieu@vink.be)

© 2024 VINK BV, Heist-op-den-Berg

**Eerste druk / Première impression / First edition**

Zonder voorafgaande schriftelijke toestemming mag uit deze uitgave niets worden overgenomen.

De gegevens in dit boekwerk zijn naar beste weten vermeld, echter zonder enige aansprakelijkheid onzerzijds.

Toute reproduction partielle ou intégrale de la présente édition est interdite sans autorisation écrite préalable.

Les données du présent catalogue reflètent nos meilleures connaissances, mais elles ne donneront lieu à aucune responsabilité de notre part.

No reproduction may be made from this publication without prior written permission.  
The information in this book has been given to the best of our knowledge, but without any liability on our part.

**Uitgave / Edition : 08/2024**

Hiermee vervallen alle voorgaande programma-overzichten.

Cette édition remplace tous les programmes de produits publiés antérieurement.

This cancels all previous program overviews.

**Productie / Production**

Communications department VINK BV/SRL, Heist-op-den-Berg

**kerrock**  
by KOLPA



**VINK BV/SRL**  
Industriepark B-7  
2220 Heist-op-den-Berg

**T 015/25 98 90**  
**F 015/25 99 02**  
**E-mail: [building@vink.be](mailto:building@vink.be)**  
**[www.vink.be](http://www.vink.be)**

**08/2024**