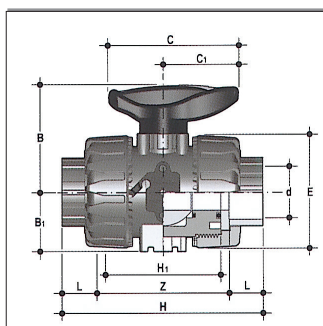




kranen
vannes
valves

DUAL BLOCK®

PP



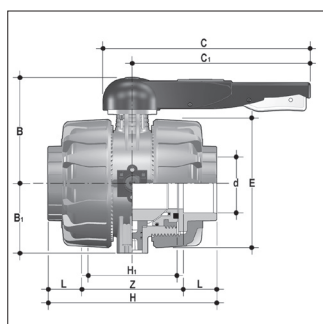
VKDIM DN 10-50

KOGELKRANEN
VANNES A BILLE
BALL VALVES

2-Wegkogelafsluiter, Dual Block® met metrische Inwendige lasuiteinden.
Zittingen PTFE/EPDM, PTFE/FPM.

Robinets à bille Dual Block® tournant sphérique à 2 voies. Avec bouts femelles à souder.
Sièges PTFE/EPDM, PTFE/FPM.

2-Way ball valve Dual Block® with lockable nuts, metric series plain female ends for welding
sockets.. Seats PTFE/EPDM, PTFE/FPM.



VKDIM DN 65-100

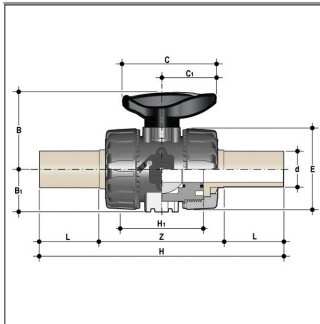
D	DN	Z	H	H1	E	B	B1	C	C1	PN	G/ST/PC	€/ST/PC	
												EPDM	FPM
16	10	74.5	102	65	54	54.0	29.0	67	40	10	150	56.56	70.31
20	15	73.0	102	65	54	54.0	29.0	67	40	10	145	58.28	70.31
25	20	82.0	114	70	65	65.0	34.5	85	49	10	218	68.77	81.49
32	25	90.0	126	78	73	69.5	39.0	85	49	10	298	84.97	103.93
40	32	100.0	141	85	86	82.5	46.0	108	64	10	480	105.32	126.47
50	40	117.0	164	93	98	89.0	52.0	108	64	10	682	136.27	160.75
63	50	144.0	199	111	122	108.0	62.0	134	76	10	1166	169.88	214.84
75	65	147.0	213	133	162	164.0	87.0	327	272	10	3090	372.47	469.62
90	80	168.0	239	149	202	177.0	105.0	327	272	10	5080	468.18	590.34
110	100	186.0	268	167	236	195.0	129.0	385	330	10	7725	566.84	688.95



kranen
vannes
BLOCK®

DUAL

PP



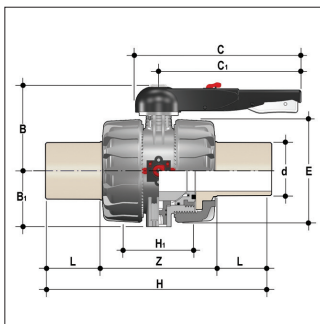
VKDBM DN 10-50

KOGELKRANEN
VANNES A BILLE
BALL VALVES

2-Wegkogelafsluiter, Dual Block® met verlengde mannelijke laseinden PP-H SDR11 voor spiegelglas, (bvb. IR las) of electromoflas.
Zittingen PTFE/EPDM, PTFE/FPM.

Robinet à bille Dual Block® tournant sphérique à 2 voies. Embouts mâles longues PP-H SDR11 pour soudage bout à bout (p.e. soudage IR) ou électrosoudage.
Sièges PTFE/EPDM, PTFE/FPM.

2-Way ball valve Dual Block® with lockable nuts, with long spigot male ends PP-H SDR11 for butt welding (e.g. IR welding) or electrofusion welding.
Seats PTFE/EPDM, PTFE/FPM.



VKDBM DN 65-100

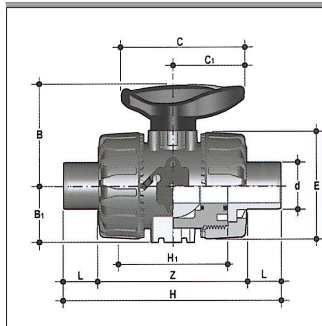
D	DN	Z	H	H1	E	B	B1	C	C1	L	PN	G/ST/PC	€/ST/PC	
													EPDM	FPM
20	15	94	175	65	54	54	29	67	40	40.5	10	220	71.83	85.83
25	20	106	212	70	65	65	35	85	49	54.0	10	340	84.29	100.73
32	25	117	226	78	73	70	39	85	49	56.0	10	443	102.28	126.35
40	32	131	246	88	86	83	46	108	64	56.0	10	593	127.93	156.05
50	40	145	271	93	98	89	52	108	64	60.5	10	945	165.45	196.66
63	50	161	300	111	122	108	62	134	76	65.5	10	1607	206.00	263.68
75	65	214	356	133	162	164	87	225	175	71.0	10	3150	474.73	587.44
90	80	214	390	149	202	177	105	327	272	88.0	10	5240	597.64	739.30
110	100	247	431	167	236	195	129	385	330	92.0	10	7970	722.20	863.86



kranen
vannes
valves

DUAL BLOCK®

PP



VKDDM DN 15-50

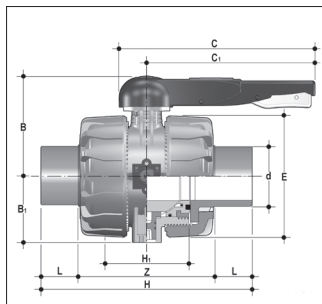
KOGELKRANEN
VANNES A BILLE
BALL VALVES

2-Wegkogelafsluiter, Dual Block® met metrische mannelijke lasuiteinden.
Zittingen PTFE/EPDM, PTFE/FPM.

Robinets à bille Dual Block® tournant sphérique à 2 voies. Avec embouts mâles à souder.
Sièges PTFE/EPDM, PTFE/FPM.

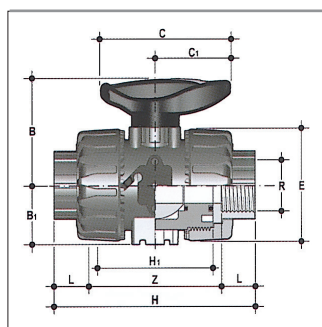
2-Way ball valve Dual Block® with lockable nuts, metric series plain male ends for welding sockets.

Seats PTFE/EPDM, PTFE/FPM.



VKDDM DN 65-100

D	DN	L	H	H1	E	B	B1	C	C1	PN	G/ST/PC	€/ST/PC	
												EPDM	FPM
20	15	16	124	65	54	54.0	29.0	67	40	10	153	58.28	68.26
25	20	19	144	70	65	65.0	34.5	85	49	10	222	66.78	79.14
32	25	22	154	78	73	69.5	39.0	85	49	10	303	82.51	100.90
40	32	26	174	88	86	82.5	46.0	108	64	10	485	102.26	122.77
50	40	31	194	93	98	89.0	52.0	108	64	10	672	132.31	156.06
63	50	38	224	111	122	108.0	62.0	134	76	10	1176	164.95	208.96
75	65	44	284	133	162	164.0	87.0	327	272	10	3190	372.47	469.62
90	80	51	300	149	202	177.0	105.0	327	272	10	5280	468.18	590.34
110	100	61	340	167	236	195.0	129.0	385	330	10	8010	566.79	688.95



VKDFM

KOGELKRANEN
VANNES A BILLE
BALL VALVES

2-Wegkogelafsluiter, Dual Block® met vrouwelijke BS draadaansluitingen. NPT op aanvraag.
Zittingen PTFE/EPDM, PTFE/FPM

Robinets à bille Dual Block® avec embouts femelles taraudés BS. NPT sur demande
Sièges PTFE/EPDM, PTFE/FPM.

2-Way ball valve Dual Block® with BS parallel threaded female ends. NPT on request.
Seats PTFE/EPDM, PTFE/FPM

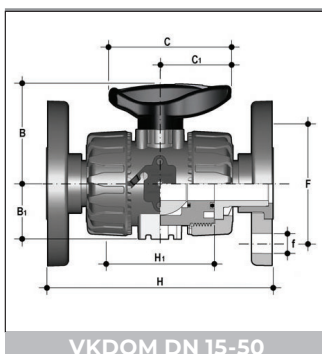
R	DN	L	Z	H	H1	E	B	B1	C	C1	PN	G/ST/PC	€/ST/PC	
													EPDM	FPM
1/2"	15	15.0	80.0	110	65	54	54.0	29.0	67	40	10	145	66.78	79.13
3/4"	20	16.3	83.4	116	70	65	65.0	34.5	85	49	10	220	77.23	87.98
1"	25	19.1	95.8	134	78	73	69.5	39.0	85	49	10	298	106.40	119.96
1 1/4"	32	21.4	110.2	153	88	86	82.5	46.0	108	64	10	488	113.12	136.35
1 1/2"	40	21.4	113.2	156	93	98	89.0	52.0	108	64	10	682	145.87	170.42
2"	50	25.7	134.6	186	111	122	108.0	62.0	134	76	10	1181	186.89	231.81



kranen
vannes
valves

DUAL BLOCK®

PP

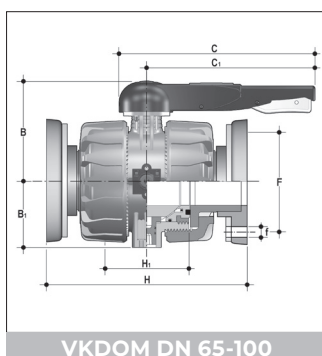


KOGELKRANEN
VANNES A BILLE
BALL VALVES

2-Wegkogelafsluiter, Dual Block® met DIN 8063, DIN 2501 vaste flenzen.
Inbouwlengte volgens EN 558-1.

Robinets à bille Dual Block® avec brides fixes DIN 8063, DIN 2501.
Encombrement selon EN 558-1.

2-Way ball valve Dual Block® with DIN 8063, DIN 2501 fixed backing rings.
Face to face according EN 558-1.



D	DN	H	H1	B	B1	C	C1	F	f	U	PN	G/ST/PC	€/ST/PC	
													EPDM	FPM
20	15	130	65	54.0	29.0	67	40	65	14	4	10	387	114.11	131.82
25	20	150	70	65.0	34.5	85	49	75	14	4	10	504	134.08	151.77
32	25	160	78	69.5	39.0	85	49	85	14	4	10	697	172.63	193.90
40	32	180	88	82.5	46.0	108	64	100	18	4	10	1075	218.73	246.93
50	40	200	93	89.0	52.0	108	64	110	18	4	10	1346	259.44	328.22
63	50	230	111	108.0	62.0	134	76	134	18	4	10	2060	332.76	370.98
75	65	290	133	164.0	87.0	327	272	145	17	4	10	4500	509.71	608.24
90	80	310	149	177.0	105.0	327	272	160	17	8	10	6455	640.72	764.49
110	100	350	167	195.0	129.0	385	330	180	17	8	10	9090	775.68	913.91

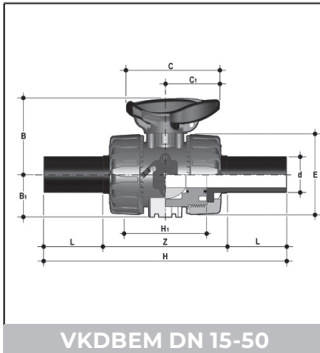
Aansluiting volgens ANSI op aanvraag.
Raccordement selon ANSI sur demande.
Connection acc. to ANSI on request.



kranen
vannes
valves

DUAL BLOCK®

PP

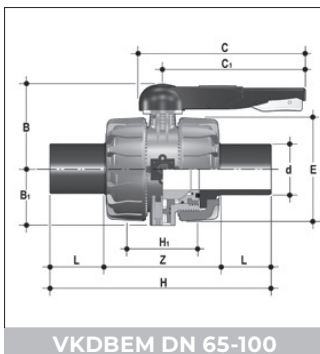


KOGELKRANEN
VANNES A BILLE
BALL VALVES

2-Wegkogelafsluiter, Dual Block® met mannelijke lasuiteinden PE-HD
Zittingen PTFE/EPDM, PTFE/FPM.

Robinets à bille Dual Block® tournant sphérique à 2 voies. Avec embouts mâles à souder en PE-HD. Sièges PTFE/EPDM, PTFE/FPM.

2-Way ball valve Dual Block® with male ends for welding sockets on PE-HD
Seats PTFE/EPDM, PTFE/FPM.



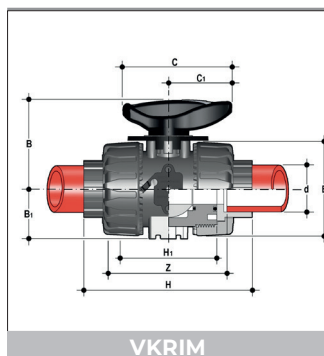
D	DN	L	H	H1	E	B	B1	C	C1	PN	G/ST/PC	€/ST/PC	
												EPDM	FPM
20	15	41	174	65	54	54.0	29.0	67	40	10	153	62.75	74.95
25	20	52	209	70	65	65.0	34.5	85	49	10	222	73.71	87.98
32	25	55	221	78	73	69.5	39.0	85	49	10	303	89.34	110.40
40	32	56	241	88	86	82.5	46.0	108	64	10	485	111.87	136.35
50	40	58	260	93	98	89.0	52.0	108	64	10	672	147.60	171.77
63	50	66	293	111	122	108.0	62.0	134	76	10	1176	179.97	230.35
75	65	71	356	133	162	164	87	327	272	10	3190	413.17	511.24
90	80	88	390	149	202	177	105	327	272	10	5280	515.30	643.44
110	100	92	431	167	236	195	129	385	330	10	8010	622.69	744.78



kranen
vannes
valves

DUAL BLOCK®

PP



VKRIM

2 WEG KOGELKRANEN VOOR LINEAIRE DEBIETREGELING
VANNES A BILLE A 3 VOIES POUR REGULATION LINEAIRE DU DEBIT
2 WAY BALL VALVES FOR LINEAR FLOW CONTROL

Vrouwelijke lasmof.

Volledig uitwisselbaar met kogelkransen type VK Dual Block®.

Bereik: 0-90° / monodirectioneel. Met schaalverdeling per 5°

Op aanvraag: elektrisch met posi 4-20mA / pneumatisch met klepstandsteller 4-20mA.

Bouts femelles à souder.

Complètement interchangeable avec les robinets à bille VK Dual Block®.

Portée: 0-90° / mono directionnel. Graduation visuelle par 5°.

Sur demande: actuateur électrique avec Posi 4-20mA / actuateur pneumatique avec positionneur 4-20mA.

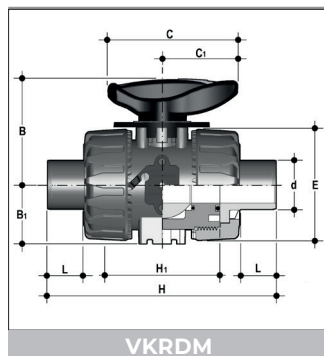
Spigots for socket welding.

Complete interchangeability with VK Dual Block® series.

Range of use: 0-90° / unidirectional flow. Accuracy of the reading position 5°.

On request: electric actuator with Posi card 4-20mA / pneumatic actuator with positioner 4-20mA.

D	DN	PN	B	B ₁	C	C ₁	E	H ₁	L	Z	H	G/ST/PC	€/ST/PC	
													EPDM	FPM
16	10	10	54.0	29.0	67	40	54	65	14.0	74.5	102	150	192.16	201.92
20	15	10	54.0	29.0	67	40	54	65	14.5	73.0	102	145	192.31	201.98
25	20	10	65.0	34.5	85	49	65	70	16.0	82.0	114	218	213.11	223.35
32	25	10	69.5	39.0	85	49	73	78	18.0	90.0	126	298	251.20	266.52
40	32	10	82.5	46.0	108	64	86	88	20.5	100.0	141	480	281.46	298.58
50	40	10	89.0	52.0	108	64	98	93	23.5	117.0	164	682	349.34	369.15
63	50	10	108.0	62.0	134	76	122	111	27.5	144.0	199	1166	371.78	408.14



VKRDM

2 WEG KOGELKRANEN VOOR LINEAIRE DEBIETREGELING
VANNES A BILLE A 3 VOIES POUR REGULATION LINEAIRE DU DEBIT
2 WAY BALL VALVES FOR LINEAR FLOW CONTROL

Mannelijke lasmof.

Volledig uitwisselbaar met kogelkransen type VK Dual Block®.

Bereik: 0-90° / monodirectioneel. Met schaalverdeling per 5°

Op aanvraag: elektrisch met posi 4-20mA / pneumatisch met klepstandsteller 4-20mA.

Bouts mâles à souder.

Complètement interchangeable avec les robinets à bille VK Dual Block®.

Portée: 0-90° / mono directionnel. Graduation visuelle par 5°.

Sur demande: actuateur électrique avec Posi 4-20mA / actuateur pneumatique avec positionneur 4-20mA.

Spigots for socket welding.

Complete interchangeability with VK Dual Block® series.

Range of use: 0-90° / unidirectional flow. Accuracy of the reading position 5°.

On request: electric actuator with Posi card 4-20mA / pneumatic actuator with positioner 4-20mA.

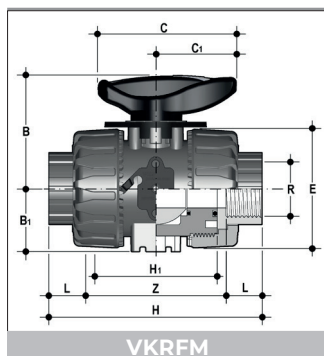
D	DN	PN	B	B ₁	C	C ₁	E	H ₁	H	L	G/ST/PC	€/ST/PC	
												EPDM	FPM
16	10	10	54.0	29.0	67	40	54	-	-	-	-	192.16	201.92
20	15	10	54.0	29.0	67	40	54	65	124	16	153	192.31	201.98
25	20	10	65.0	34.5	85	49	65	70	144	18	222	213.11	223.35
32	25	10	69.5	39.0	85	49	73	78	154	20	303	251.20	266.52
40	32	10	82.5	46.0	108	64	86	88	174	22	485	281.46	298.58
50	40	10	89.0	52.0	108	64	98	93	194	23	672	349.34	369.15
63	50	10	108.0	62.0	134	76	122	111	224	29	1176	371.78	408.14



kranen
vannes
valves

DUAL BLOCK®

PP



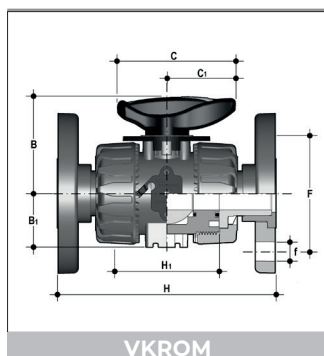
2 WEG KOGELKRANEN VOOR LINEAIRE DEBIETREGELING
VANNES A BILLE A 3 VOIES POUR REGULATION LINEAIRE DU DEBIT
2 WAY BALL VALVES FOR LINEAR FLOW CONTROL

Inwendige draadaansluiting BS.
Volledig uitwisselbaar met kogelkransen type VK Dual Block.
Bereik: 0-90° / monodirectioneel. Met schaalverdeling per 5°
Op aanvraag: elektrisch met posi 4-20mA / pneumatisch met klepstandsteller 4-20mA.

Bouts femelles filletés BS.
Complètement interchangeable avec les robinets à bille VK Dual Block.
Portée: 0-90° / mono directionnel. Graduation visuelle par 5°.
Sur demande: actuateur électrique avec Posi 4-20mA / actuateur pneumatique avec positionneur 4-20mA.

BS parallel treaded sockets.
Complete interchangeability with VK Dual Block series.
Range of use: 0-90° / unidirectional flow. Accuracy of the reading position 5°.
On request: electric actuator with Posi card 4-20mA / pneumatic actuator with positioner 4-20mA.

R	DN	PN	B	B'	C	C'	E	H	H'	L	Z	G/ST/PC	€/ST/PC	
													EPDM	FPM
3/8"	10	10	54.0	29.0	67	40	54	103	65	-	-	-	200.79	211.04
1/2"	15	10	54.0	29.0	67	40	54	110	65	15	80	145	200.79	211.04
3/4"	20	10	65.0	34.5	85	49	65	116	70	16	83	220	219.90	230.71
1"	25	10	69.5	39.0	85	49	73	134	78	19	96	298	271.05	282.38
1 1/4"	32	10	82.5	46.0	108	64	86	153	88	21	110	488	290.54	309.85
1 1/2"	40	10	89.0	52.0	108	64	98	156	93	21	113	682	360.62	381.06
2"	50	10	108.0	62.0	134	76	122	186	111	26	135	1181	390.02	427.48



2 WEG KOGELKRANEN VOOR LINEAIRE DEBIETREGELING
VANNES A BILLE A 3 VOIES POUR REGULATION LINEAIRE DU DEBIT
2 WAY BALL VALVES FOR LINEAR FLOW CONTROL

Volledig uitwisselbaar met kogelkransen type VK Dual Block® met DIN 8063, DIN 2501 vaste flenzen. Inbouw lengte volgens EN 558-1.
Bereik: 0-90° / monodirectioneel. Met schaalverdeling per 5°
Op aanvraag: elektrisch met posi 4-20mA / pneumatisch met klepstandsteller 4-20mA.

Complètement interchangeable avec les robinets à bille VK Dual Block® avec brides fixes DIN 8063, DIN 2501. Encombrement selon EN 558-1.
Portée: 0-90° / mono directionnel. Graduation visuelle par 5°.
Sur demande: actuateur électrique avec Posi 4-20mA / actuateur pneumatique avec positionneur 4-20mA.

Complete interchangeability with VK Dual Block® with DIN 8063, DIN 2501 fixed backing rings.
Face to face according EN 558-1.
Range of use: 0-90° / unidirectional flow. Accuracy of the reading position 5°.
On request: electric actuator with Posi card 4-20mA / pneumatic actuator with positioner 4-20mA.

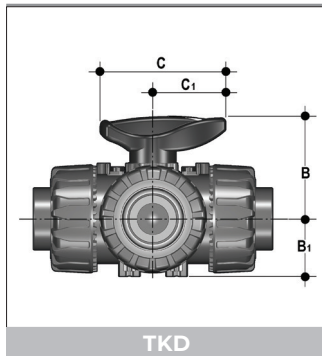
D	DN	PN	B	B'	C	C'	F	H	H'	U	f	Sp	G/ST/PC	€/ST/PC	
														EPDM	FPM
20	15	10	54.0	29.0	67	40	65	130	65	4	14	11	387	240.14	254.83
25	20	10	65.0	34.5	85	49	75	150	70	4	14	14	504	269.02	283.80
32	25	10	69.5	39.0	85	49	85	160	78	4	14	14	697	322.03	343.89
40	32	10	82.5	46.0	108	64	100	180	88	4	18	14	1075	378.41	401.85
50	40	10	89.0	52.0	108	64	110	200	93	4	18	16	1346	455.13	472.12
63	50	10	108.0	62.0	134	76	125	230	111	4	18	16	2060	500.77	543.24



kranen
vannes
valves

DUAL BLOCK®

PP



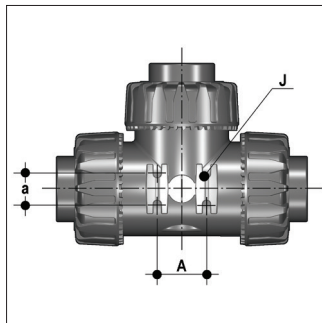
TKD

3 WEG KOEGELKRANEN
VANNES A BILLE A 3 VOIES
3 WAY BALL VALVES

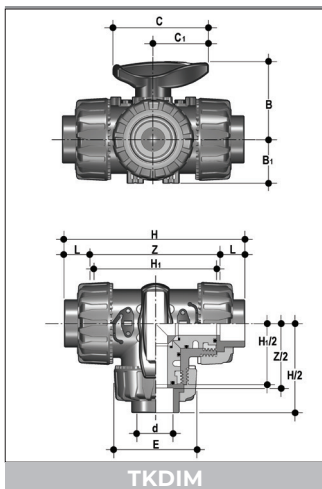
Radiaal demonteerbaar PN 16.
Demontage in stroomafwaartse richting mogelijk met de afsluiter in de gesloten stand.

Démontable radialement PN 16.
Démontage du raccord possible en direction aval, avec la vanne en position fermée.

Radial disassembling PN 16.
Option of dismounting downstream pipes with the valve in closed position.



D	DN	B	B ₁	C	C ₁	a	A	J
20	15	54	29	67	40	20	31	M5
25	20	65	35	85	49	20	31	M5
32	25	70	39	85	49	20	31	M5
40	32	83	46	108	64	30	50	M6
50	40	89	52	108	64	30	50	M6
63	50	108	62	134	76	30	50	M6



TKDIM

3 WEG KOEGELKRANEN
VANNES A BILLE A 3 VOIES
3 WAY BALL VALVES

PN 10

Moflusaansluiting, T-boring
Bouts femelles à souder, perçage-T
Welding sockets, T-bore

d	DN	E	H	H ₁	Z	G/ST/PC	€/ST/PC	
							EPDM	FPM
20	15	54	117	80	88	195	132.16	153.84
25	20	65	144	100	112	350	153.28	175.92
32	25	73	158	110	122	505	196.64	225.73
40	32	86	184	131	143	820	224.91	261.11
50	40	98	219	148	172	1070	267.82	327.33
63	50	122	267	179	212	1795	338.71	412.08

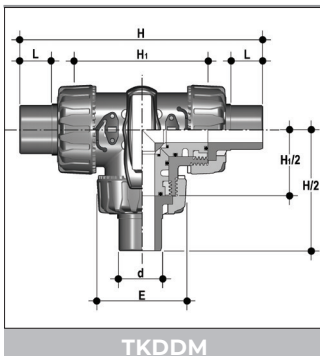
L-boring: prijzen + 17%
Perçage L: prix + 17%
L-bore: prices + 17%



kranen
vannes
valves

DUAL BLOCK®

PP



TKDDM

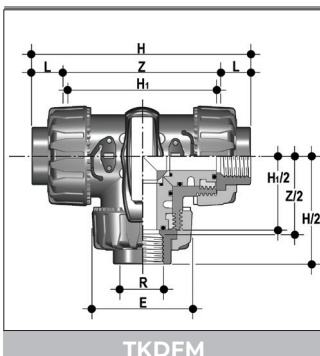
3 WEG KOGELKRANEN
VANNES A BILLE A 3 VOIES
3 WAY BALL VALVES

PN 10

Mannelijke lasmof, T-boring
Bouts mâles à souder, perçage-T
Spigots for socket welding, T-bore

d	DN	E	H	H1	L	G/ST/PC	€/ST/PC	
							EPDM	FPM
20	15	54	140	80	16	205	151.77	169.54
25	20	65	175	100	19	360	170.91	193.86
32	25	73	188	110	22	515	219.25	248.82
40	32	86	220	131	26	835	250.77	291.17
50	40	98	251	148	31	1100	298.67	365.03
63	50	122	294	179	38	1830	377.71	461.63

L-boring: prijzen + 17%
Perçage L: prix + 17%
L-bore: prices + 17%



TKDFM

3 WEG KOGELKRANEN
VANNES A BILLE A 3 VOIES
3 WAY BALL VALVES

PN 10

Inwendige draadaansluiting, BS, T-boring.
Bouts femelles filetés, BS, perçage-T.
BS parallel threaded sockets, BS, T-bore.

d	DN	E	H	H1	L	Z	g	€/ST/PC	
								EPDM	FPM
1/2"	15	55	125.0	80	15.0	95	235	148.65	166.09
3/4"	20	66	146.0	100	16.3	114	400	167.46	189.92
1"	25	75	166.0	110	19.1	129	565	214.78	243.72
1 1/4"	32	87	195.5	131	21.4	151	895	245.68	285.26
1 1/2"	40	100	211.0	148	21.4	166	1160	292.55	357.57
2"	50	122	253.5	179	25.7	199	1945	370.00	452.21

L-boring: prijzen + 17%
Perçage L: prix + 17%
L-bore: prices + 17%



VLINDERKLEPPEN - HANDBEDIEND FKOM
 VANNES PAPILLON - AVEC POIGNEEFKOM
 BUTTERFLY VALVES - HAND OPERATED FKOM

Afmetingen / dimensions / overall dimensions:

ISO 5752 (DN 40-200 medium seri 25, DN 250-3000 long serie 16)
 DIN 3202 (DN 65-200 K2, DN 250-300 K3)

Materialen / matériaux / materials:

Lichaam / corps / body: PP-GR
 Klepblad / papillon / disc: PP-H
 Axe / axe / stem: RVS AISI 420 (AISI 316 op aanvraag / sur demande / on request)
 Zitting / siège / liner: FPM (EPDM, NBR op aanvraag / sur demande / on request)

Wafer type:

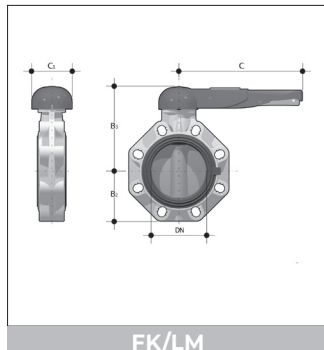
Tussen flenzen / entre brides / between flanges:
 EN ISO 1452, EN ISO 15493, DIN 2501, ISO 7005-1, EN 1092-1, ASTM B16.5 Cl. 150

Opmerking / remarque / remark:

Alvorens vlinderkleppen te monteren, is het aan te raden eerst de binnendiameter van de kragen te controleren. Bij bepaalde diameters kan een aanpassing van de kragen noodzakelijk zijn.

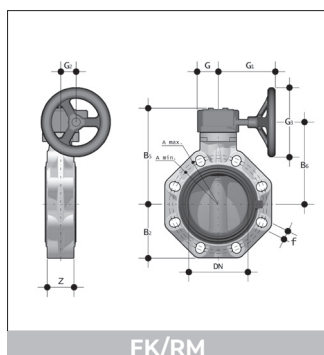
Avant d'effectuer l'installation de vannes papillons, il est conseillé de vérifier le diamètre intérieur des collets. En certains cas, il est nécessaire de chamfreiner.

Before installing butterfly valves, it is advisable to check the internal diameter of the stubs. For certain dimensions, it is necessary to chamfer the stubs.



FK/LM

d	DN	PN	B ²	B ³	C	C ¹	Z	G	U	€/ST/PC	
										ST/PC	EPDM
50	40	10	60	137	175	100	33	900	4	245.96	363.20
63	50	10	70	143	175	100	43	1080	4	260.44	388.24
75	65	10	80	164	272	110	46	1470	4	289.39	431.41
90	80	10	93	178	272	110	49	1870	8	304.28	452.90
110	100	10	107	192	272	110	56	2220	8	330.43	484.13
140	125	10	120	212	330	110	64	3100	8	438.66	632.82
160	150	10	134	225	330	110	70	3850	8	474.21	675.40
225	200	10	161	272	420	122	71	6750	8	614.21	876.46



FK/RM

d	DN	PN	B ²	B ⁵	B ⁶	G	G ¹	G ²	G ³	Z	G	U	€/ST/PC	
													ST/PC	EPDM
75	65	10	80	174	146	48	135	39	125	46	2400	4	664.59	828.60
90	80	10	93	188	160	48	135	39	125	49	2800	8	679.53	839.62
110	100	10	107	202	174	48	135	39	125	56	3150	8	705.63	871.43
140	125	10	120	222	194	48	144	39	200	64	4450	8	782.62	1019.35
160	150	10	134	235	207	48	144	39	200	70	5200	8	849.37	1067.77
225	200	10	161	287	256	65	204	60	200	71	9300	8	1074.32	1358.47
280	250	10	210	317	281	88	236	76	250	114	18600	12	2027.56	3240.24
315	300	8	245	374	338	88	236	76	250	114	25600	12	2187.18	3529.68
355	350	7	280	438	390	88	361	80	300	129	-	16	5016.64	5573.14
400	400	6	306	438	390	88	361	80	300	169	-	16	5649.95	6983.52

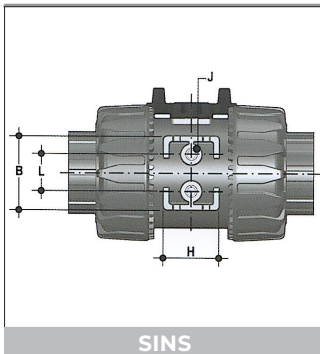
TYPE LUG:

met draadogen (DIN 5202, ANSI B16.5 cl. 150) op aanvraag
 avec oreilles taraudées (DIN 5202, ANSI B16.5 cl. 150) sur demande
 with threaded holes (DIN 5202, ANSI B16.5 cl. 150) on request



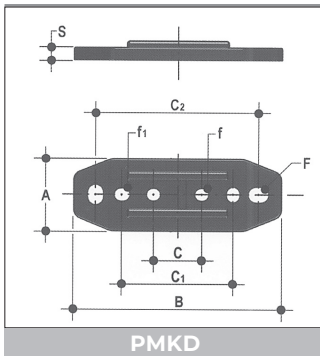
toeberehen voor kranen VKD - TKD - VKR
accessoires pour vannes VKD - TKD - VKR
accessories for valves VKD - TKD - VKR

PP



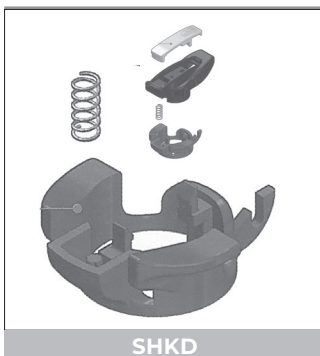
DRAADBUSSEN
BUSELURES
THREADED INSERTS

D	DN	B	H	L	J	€/ST/PC = 20 ST/PC	
						Messing Laiton Brass	RVS 316 Inox 316 SS 316
16	10	31.5	27	20	M4 x 6	15.51	85.49
20	15	31.5	27	20	M4 x 6	15.51	85.49
25	20	40.0	30	20	M4 x 6	15.51	85.49
32	25	40.0	30	20	M4 x 6	15.51	85.49
40	32	50.0	35	30	M6 x 10	18.65	94.56
50	40	50.0	35	30	M6 x 10	18.65	94.56
63	50	60.0	40	30	M6 x 10	18.65	94.56



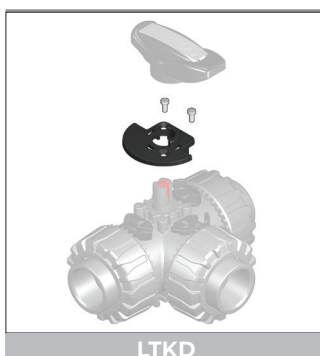
MONTAGEPLAAT
PLATINE
MOUNTING PLATE

D	DN	A	B	C	C1	C2	F	f	f1	S	€/ST/PC
16	10	30	86	20	46	67.5	6.5	5.3	5.5	5	8.78
20	15	30	86	20	46	67.5	6.5	5.3	5.5	5	8.78
25	20	30	86	20	46	67.5	6.5	5.3	5.5	5	8.78
32	25	30	86	20	46	67.5	6.5	5.3	5.5	5	8.78
40	32	40	122	30	72	102.0	6.5	6.3	6.5	6	9.57
50	40	40	122	30	72	102.0	6.5	6.3	6.5	6	9.57
63	50	40	122	30	72	102.0	6.5	6.3	6.5	6	9.57



KIT HANDVAT VERGREDELING 0-90°
KIT DE VERROUILLAGE 0-90°
HANDLE BLOCK KIT 0-90°

D	€/ST/PC
16 - 20	16.74
25 - 32	18.69
40 - 50	21.61
63	23.19



HENDEL STOP 90°/180° KOERSBEPERKER 3 WEG KOGELKRAAN
BUTÉE DE POIGNÉE 90°/180° LIMITEUR DE COURSE VANNE A BOULE 3 VOIES
HANDLE STOP 90°/180° STROKE LIMITER 3 WAY BALL VALVE

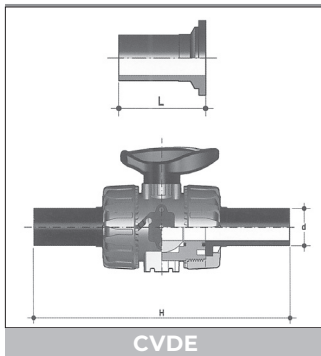
Voor / pour / for : TKD

D	€/ST/PC	
	LTKD 90°	LTKD 180°
16-20	16.74	16.74
25-32	20.42	20.42
40-50	24.44	24.44
63	30.65	30.65



toebereiden voor kranen VKD - TKD - VKR
 accessoires pour vannes VKD - TKD - VKR
 accessories for valves VKD - TKD - VKR

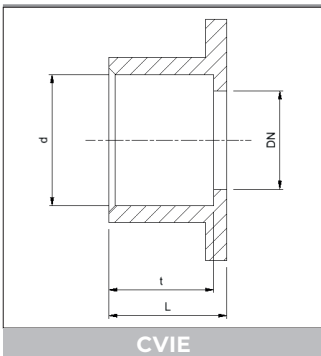
PP



HDPE 100 CONNECTOR VOOR STOMPLAS & ELECTROLAS
 CONNECT. HDPE 100 SOUDAGE BOUT A BOUT OU ELECTROSOUDAGE
 HDPE 100 END CONNECTOR FOR BUTT WELDING OR ELECTROFUSION

Voor / pour / for : VKD / TKD / SXE / RV / VV / VR / VKR / SSE / VEE

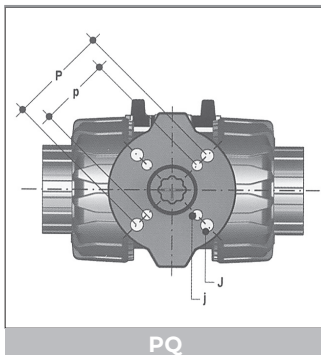
d	DN	L	H	€/ST/PC
20	15	55	175	3.33
25	20	70	210	3.40
32	25	74	226	3.42
40	32	78	243	5.34
50	40	84	261	6.34
63	50	91	293	9.02
75	65	110	356	25.31
90	80	118	390	32.91
110	100	130	431	38.24



HDPE 100 CONNECTOR VOOR MOFLAS
 CONNECT. HDPE 100 POUR SOUDAGE A L'EMBOITURE
 HDPE 100 END CONNECTOR FOR SOCKET WELDING

Voor / pour / for : VKD / TKD / SXE / RV / VV / VR / VKR / SSE / VEE

d	DN	L	t	€/ST/PC
20	15	18	16.0	9.23
25	20	22	17.0	9.85
32	25	25	19.5	10.37
40	32	28	22.0	10.99
50	40	34	25.0	12.40
63	50	43	29.0	21.15

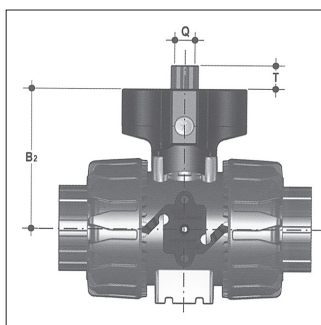


POWERQUICK

Opbouwmodule in PP-GVK geschikt voor VKD + TKD + VKR
 Kit d'accouplement en PP-FRP pour VKD + TKD + VKR
 Module for assembly in PP-FRP for VKD + TKD + VKR

d	DN	B2	T	p x j	P x J
16	10	58.0	16	F03 x 5.5	F04 x 5.5
20	15	58.0	16	F03 x 5.5	F04 x 5.5
25	20	73.5	16	F03 x 5.5	F05 x 6.5
32	25	74.0	16	F03 x 5.5	F05 x 6.5
40	32	97.0	16	F05 x 6.5	F07 x 8.5
50	40	104.0	16	F05 x 6.5	F07 x 8.5
63	50	114.0	16	F05 x 6.5	F07 x 8.5

* F04 x 5.5 op aanvraag / sur demande / on request



d	Actuators CP (FIP)		Actuators CE (FIP)		Kit €/ST/PC
	ISO	SQUARE	ISO	SQUARE	
16 - 20	F03-04*	11	F03	14	64.88
25	F03-05*	11	F03	14	68.81
25	F04	11	F04	14	68.81
32	F03-05*	11	F03	14	68.81
32	F04	14	F04	14	68.81
40	F05-07*	14	F05	14	78.63
50	F05-07*	14	F05	14	78.63
63	F05-07*	14	F05	14	83.55



toebehoren voor kranen VKD - TKD - VKR
accessoires pour vannes VKD - TKD - VKR
accessories for valves VKD - TKD - VKR

PP

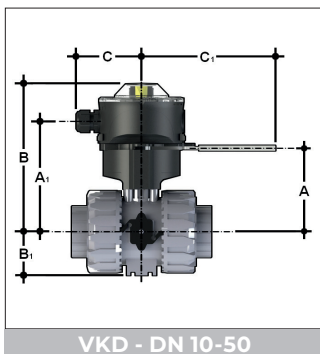


LSQT

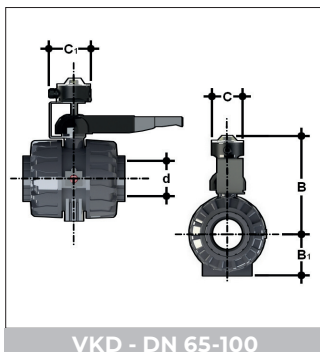
MICROSWITCHBOX MET TERUGMELDINGEN
BOITIER FIN DE COURSE
LIMIT SWITCH BOX

Geschikt voor montage op VKD + TKD kogelkranen in combinatie met LSQTKIT montageset.
Pour vannes à boule VKD + TKD montage par l'aide du kit de montage LSQTKIT.
For VKD+TKD ballvalves, to be installed with LSQTKIT mounting kit.

D	DN	A	A1	B	B1	C	C1
16	10	60	91.5	137.0	29.0	76.5	157.5
20	15	60	91.5	137.0	29.0	76.5	157.5
25	20	71	102.5	148.0	34.5	76.5	157.5
32	25	76	107.5	153.0	39.0	76.5	157.5
40	32	93	124.5	170.0	46.0	76.5	157.5
50	40	99	130.5	176.0	52.0	76.5	157.5
63	50	116	147.5	193.0	62.0	76.5	157.5
75	65	-	-	275.0	87.0	103.0	126.9
90	80	-	-	286.7	105.0	103.0	126.9
110	100	-	-	305.5	129.0	103.0	126.9



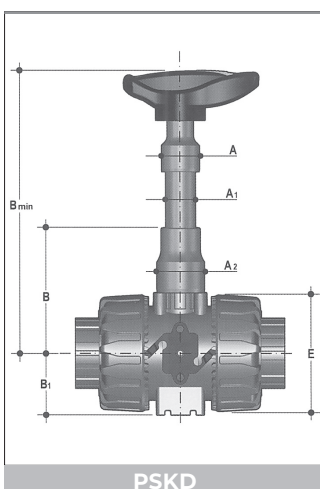
VKD - DN 10-50



VKD - DN 65-100

d	€/ST/PC Montageset Kit de montage Mounting kit	€/ST/PC Electromechanisch Electromécanique Electro mechanical	€/ST/PC Inductief 3 draads PNP Inductif 3 fils PNP Inductive 3 wire PNP
16 - 20	LSQKIT020 84.89	LSQTMEC 295.25	LSQTPNP 503.25
25	LSQKIT025 90.01	LSQTMEC 295.25	LSQTPNP 503.25
32	LSQKIT032 90.01	LSQTMEC 295.25	LSQTPNP 503.25
40	LSQKIT040 102.91	LSQTMEC 295.25	LSQTPNP 503.25
50	LSQKIT050 102.91	LSQTMEC 295.25	LSQTPNP 503.25
63	LSQKIT063 109.34	LSQTMEC 295.25	LSQTPNP 503.25
75-90-110	LSKIT75160 203.03	LSQTMEC 295.25	LSQTPNP 503.25

Afsluiter niet incl., vanne non incl., valve not incl.



PSKD

VERLENGDE SPINDEL
EXTENSION DE COMMANDE
STEM EXTENSION

D	DN	A	A1	A2	E	B	B1	B min	€/ST/PC*
16	10	32	25	32	54	70.0	29.0	139.5	34.97
20	15	32	25	32	54	70.0	29.0	139.5	34.97
25	20	32	25	40	65	89.0	34.5	164.5	35.72
32	25	32	25	40	73	93.5	39.0	169.0	36.66
40	32	40	32	50	86	110.0	46.0	200.0	37.03
50	40	40	32	50	98	116.0	52.0	206.0	38.55
63	50	40	32	59	122	122.0	62.0	225.0	42.54

D75-90-110 op aanvraag / sur demande / on request

* PVC buis niet inbegrepen, tuyau en PVC pas inclus, PVC pipe not included.



toebehoren voor kranen FK
accessoires pour vannes FK
accessories for valves FK

PP

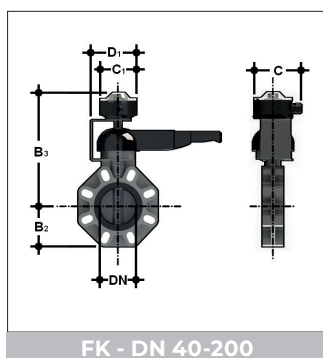


LSQT

MICROSWITCHBOX MET TERUGMELDINGEN
BOITIER FIN DE COURSE
LIMIT SWITCH BOX

Geschikt voor montage op FK vlinderkleppen in combinatie met LSQTKIT montageset.
Pour vannes papillon FK montage par l'aide du kit de montage LSQTKIT.
For FK butterfly valves, to be installed with LSQTKIT mounting kit.

D	B2	B3	C	C1	D1
40	60	260.5	126.9	103	123.5
50	70	266.5	126.9	103	123.5
65	80	273.5	126.9	103	123.5
80	93	287.5	126.9	103	123.5
100	107	301.5	126.9	103	123.5
125	120	321.5	126.9	103	123.5
150	134	334.5	126.9	103	123.5
200	161	385.0	126.9	103	129.8



FK - DN 40-200

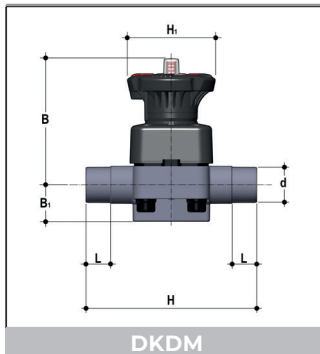
d	€/ST/PC Montageset Kit de montage Mounting kit	€/ST/PC Electromechanisch Electromécanique Electro mechanical	€/ST/PC Inductief 3 draads PNP Inductif 3 fils PNP Inductive 3 wire PNP
50-63	LSKITFK5063 150.78	LSQTMEC 295.25	LSQTPNP 503.25
75-160	LSKITF75160 203.03	LSQTMEC 295.25	LSQTPNP 503.25
225	LSKIT225 216.72	LSQTMEC 295.25	LSQTPNP 503.25

*Afsluitert niet incl., vanne non incl., valve not incl.



Adaptor voor opbouw aandrijving (elektrisch / pneumatisch) ISO 5211
Adapteur pour montage actuateur (electrique / pneumatique) ISO 5211
Adaptor for mounting of actuator (electrical / pneumatic) ISO 5211

d 50 160 : 24.45 €/ST/PC
d 225 : 29.76 €/ST/PC



DKDM

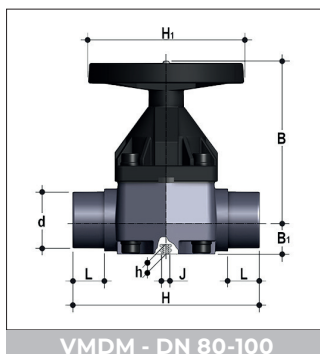
MEMBRAANKRANEN
VANNES A MEMBRANE
DIAPHRAGM VALVES

PN 10

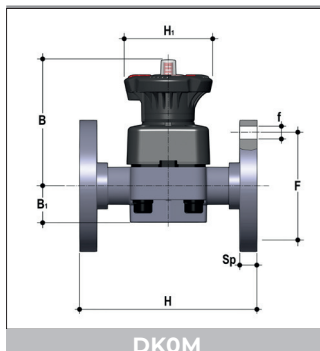
Uitwendige lasaansluiting.
Bouts mâles pour soudage dans l'emboiture.
Spigot welding.

D	DN	L	H	H ₁	B	B ₁	G/ST/PC	€/ST/PC		
								EPDM	FPM	PTFE
20	15	16	124	80	102	25	430	84.25	130.41	150.07
25	20	19	144	80	105	30	445	91.20	130.41	158.15
32	25	22	154	80	114	33	620	107.33	154.68	173.16
40	32	26	174	80	119	30	650	125.75	204.30	226.15
50	40	31	194	120	147	35	1380	163.84	240.63	264.26
63	50	38	224	120	172	46	2135	198.56	331.12	328.97
75	65	44	284	120	172	46	2225	430.48	806.70	605.93
* 90	80	51	300	215	225	55	7500	529.75	908.02	706.31
*110	100	-	350	250	295	55	15000	704.04	1331.40	915.35

* PTFE : PN 6 / TYPE VMDM



VMDM - DN 80-100

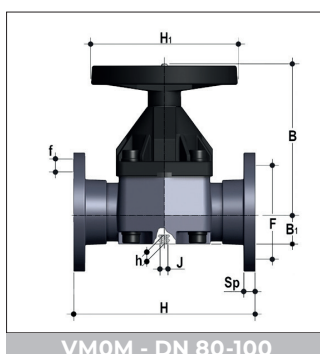


DKOM

MEMBRAANKRANEN
VANNES A MEMBRANE
DIAPHRAGM VALVES

PN 10

Flensaansluiting, vaste flenzen volgens DIN 2501.
Raccordement à brides fixes, selon DIN 2501.
Flanged connection with fixed backing rings DIN 2501.



VMOM - DN 80-100

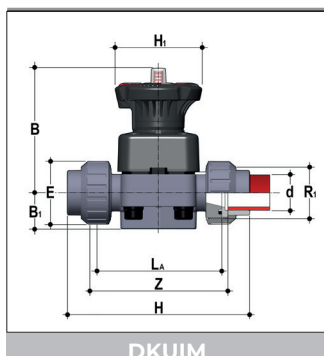
* PTFE : PN 6 / TYPE VMOM

D	DN	B	B ₁	H	H ₁	Sp	F	f	n	G/ST/PC	€/ST/PC		
											EPDM	FPM	PTFE
20	15	102	25	130	80	13.5	65	14	4	588	128.60	175.13	194.93
25	20	105	30	150	80	13.5	75	14	4	645	138.19	187.04	205.68
32	25	114	33	160	80	14.0	85	14	4	910	156.02	203.71	222.34
40	32	119	30	180	80	14.0	100	18	4	1110	189.84	269.01	290.99
50	40	147	35	200	120	16.0	110	18	4	1955	231.09	310.24	332.28
63	50	172	46	230	120	16.0	125	18	4	2905	291.61	425.37	423.23
75	65	225	55	290	120	21.0	145	18	4	3325	587.10	957.72	758.02
* 90	80	225	55	310	215	-	160	18	8	7500	713.65	1095.24	891.66
*110	100	295	69	350	250	-	180	18	8	11350	913.92	1546.74	1133.79



kranen
vannes
valves

PP

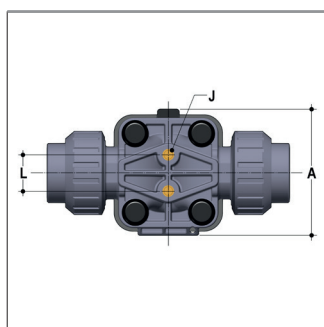


MEMBRAANKRANEN
VANNES A MEMBRANE
DIAPHRAGM VALVES

PN 10

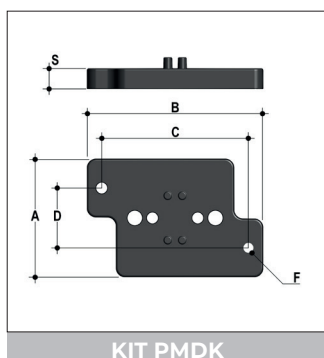
Aansluiting met driedelige koppelingen. Membraan in EPDM, FPM en PTFE.
Raccordement à raccords-union. Membranen en EPDM, FPM et PTFE.
Connection with socket unions. Diaphragm in EPDM, FPM and PTFE.

D	d	B	B ₁	E	H	H ₁	L _A	R ₁	Z	G/ST/PC	€/ST/PC		
											EPDM	FPM	PTFE
20	15	102	25	41	128	80	90	1"	101	457	98.41	144.64	163.47
25	20	105	30	50	150	80	108	1 1/4"	119	500	105.33	153.90	172.39
32	25	114	33	58	163	80	116	1 1/2"	127	695	122.72	170.11	188.58
40	32	119	30	72	184	80	134	2"	145	781	142.41	221.06	243.01
50	40	147	35	79	210	120	154	2 1/4"	165	1526	182.32	259.22	281.15
63	50	172	46	98	248	120	184	2 3/4"	195	2410	223.33	356.37	354.11



MONTAGEPLAAT
PLATINE
MOUNTING PLATE

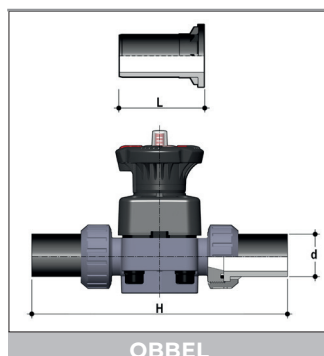
D	DN	A	L	J
20	15	74	25.0	M6 x 10
25	20	74	25.0	M6 x 10
32	25	87	25.0	M6 x 10
40	32	87	25.0	M6 x 10
50	40	114	44.5	M8 x 14
63	50	136	44.5	M8 x 14
75	65	136	44.5	M8 x 14



KIT PMDK

D	DN	A	B	C	D	F	S	€/ST/PC
20	15	65	97	81	33	5.5	11	17.19
25	20	65	97	81	33	5.5	11	17.19
32	25	65	97	81	33	5.5	11	17.19
40	32	65	97	81	33	5.5	11	19.35
50	40	65	144	130	33	6.5	11	19.35
63	50	65	144	130	33	6.5	11	19.35
75	65	65	144	130	33	6.5	11	19.35

Inclusief 2 RVS schroeven / Inclusif 2 ecroux en inox / 2 stainless steel screws included



HDPE 100 CONNECTOR VOOR STOMPLAS & ELECTROLAS
CONNECT. HDPE 100 SOUDAGE BOUT A BOUT OU ELECTROSOUDAGE
HDPE 100 END CONNECTOR FOR BUTT WELDING OR ELECTROFUSION

SDR11

d	DN	L	H	€/ST/PC
20	15	95	280	6.10
25	20	95	298	7.14
32	25	95	306	9.06
40	32	95	324	11.59
50	40	95	344	11.97
63	50	95	374	17.44



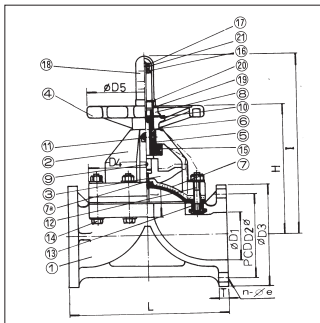
VAOM

MEMBRAANKRANEN - GROTE DIAMETERS
VANNES A MEMBRANE - GRAND DIAMETRES
DIAPHRAGM VALVES - BIG DIAMETERS

Aansluiting met flenzen.
Membraan : EPDM, PTFE.

Raccordement à brides.
Membrane : EPDM, PTFE.

Flange connection.
Diaphragm : EPDM, PTFE.



D	DN	PN		L	D	D ₂	D ₃	H	I	T	e	n	KG/ ST/PC
		EPDM	PTFE										
125/140	125	8	7	400	125	210	250	308	420	23	18	8	14.3
160/180	150	8	5	480	148	240	285	334	476	27	23	8	23.0
200/225	200	3	2	600	196	295	340	419	627	34	23	8	35.7
250/280	250	3	2	730	247	350	385	510	778	36	23	12	61.6

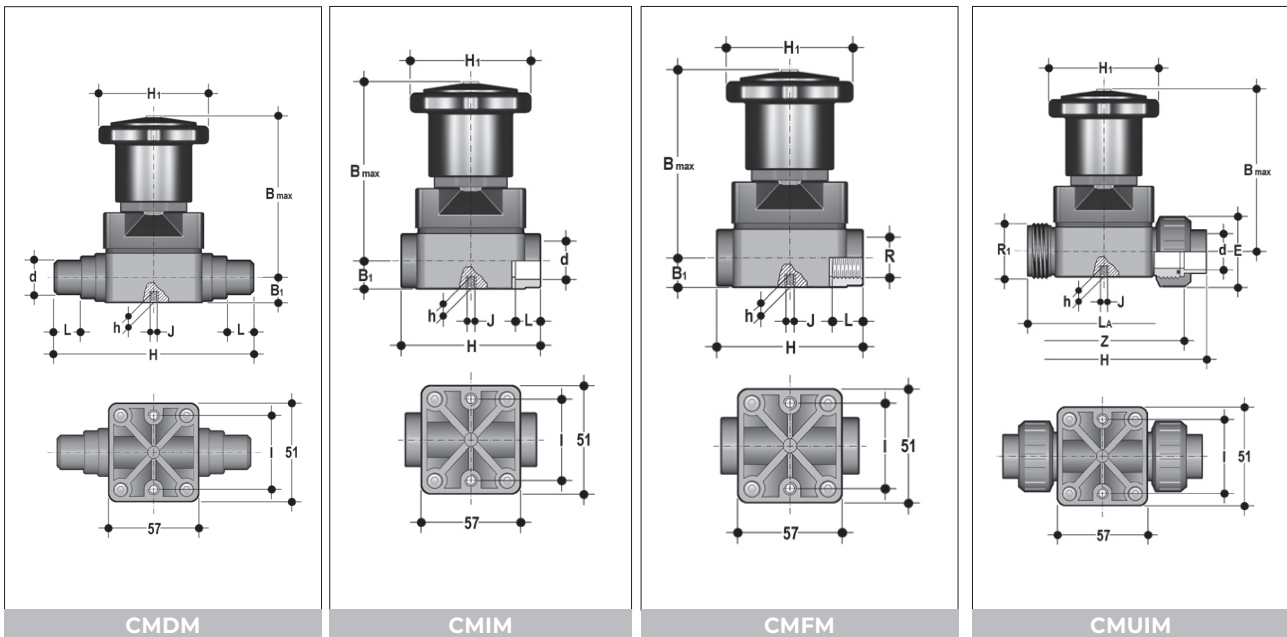
Prijs op aanvraag
Prix sur demande
Price on request



MEMBRAANAFSLUITERS
ROBINETS A MEMBRANE
DIAPHRAGM COCKS

PN 6

Volgens normen ISO-BS-ASTM.
Normes selon ISO-BS-ASTM.
According to ISO-BS-ASTM.

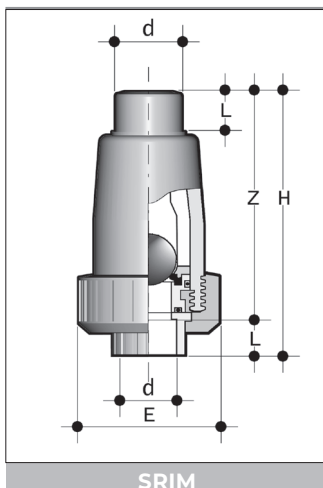


CODE	D/R	DN	B max.	B1	H1	H	h	I	J l/min	L/LA	g	z	R1	E	€/ST/PC		
															EPDM	FPM	CR+PTFE
CMDM	20	15	86	15	58.5	124	8	35	M5	17	270				101.06	107.02	116.36
CMIM	16	12	86	15	58.5	75	8	35	M5	14	240				56.51	77.01	86.63
CMIM	20	15	86	15	58.5	75	8	35	M5	16	240				56.51	77.01	86.63
CMFM	3/8"	12	86	15	58.5	75	8	35	M5	11.5	240				56.51	77.01	86.63
CMFM	1/2"	15	86	15	58.5	75	8	35	M5	15.0	240				56.51	77.01	86.63
CMUIM	20	15	86	-	58.5	130	8	35	M5	90	255	97.5	1"	41	90.16	109.47	120.27



kranen
vannes
valves

PP

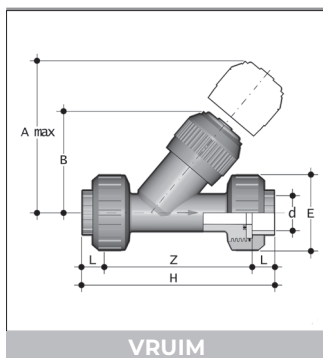


KOGEL TERUGSLAGKLEPPEN
CLAPETS DE RETENUE A BILLE
CHECK BALL VALVES

PN 10

Inwendige lasmoffen.
Bouts femelles à souder.
With welding sockets.

d	DN	E	L	Z	H	G/ST/PC	€/ST/PC FPM
20	15	55	16	89	105	75	67.25
25	20	65	19	107	126	140	74.47
32	25	74	22	126	148	215	81.63
40	32	86	26	146	172	320	100.28
50	40	99	31	158	189	440	118.76
63	50	120	38	186	224	750	178.23

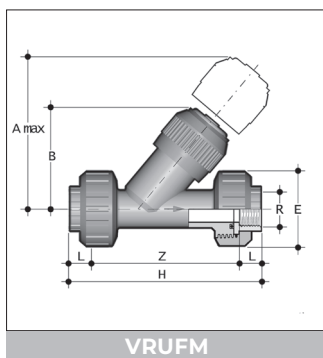


TERUGSLAGKLEPPEN
CLAPETS DE RETENUE
CHECK VALVES

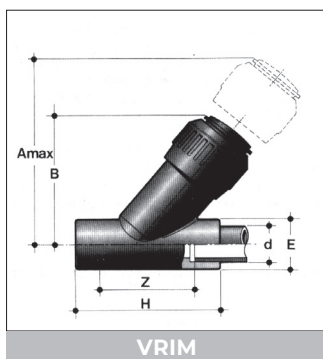
3-delige koppelingen met inwendige lasmof (VRUIM) of inwendige schroefdraad (VRUFM).
Afdichting: FPM (EPDM op aanvraag)

Raccordement avec pièces folles, bouts femelles à souder (VRUIM) ou bouts femelles à fileter (VRUFM).
Etanchéité: FPM (EPDM sur demande)

Three union connections for socket fusion (VRUIM) or interior thread (VRUFM).
Seals: FPM (EPDM on request)

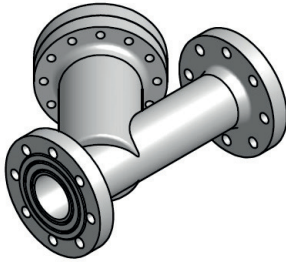


D	R	PN	A max	B	E	Z		H		G ST/PC	€/ST/PC	
						VRUIM	VRUFM	VRUIM	VRUFM		VRUIM	VRUFM
20	1/2"	10	125	71.0	55	108.5	113.0	137.5	143	165	70.72	74.97
25	3/4"	10	145	83.0	65	125.0	127.4	157.0	160	227	81.06	85.89
32	1"	10	165	94.0	74	142.5	144.8	178.5	183	380	87.95	94.98
40	1 1/4"	10	190	109.0	86	164.0	171.2	205.0	214	645	106.88	113.31
50	1 1/2"	10	210	119.0	99	196.5	192.2	243.5	235	915	129.30	137.07
63	2"	10	240	142.5	120	239.0	233.6	294.0	285	1555	196.47	206.31



Inwendige lasmoffen (VRIM). Afdichting: FPM
Bouts femelles à souder (VRIM). Etanchéité: FPM
With welding sockets (VRIM). Seals: FPM

D	DN	Amax.	B	E	H	Z	K	G/ST/PC	PN	€/ST/PC
75	65	300	176	103	241	179	96	2450	6	394.57
90	80	325	193	115	260	189	105	3130	4	649.53



VROM

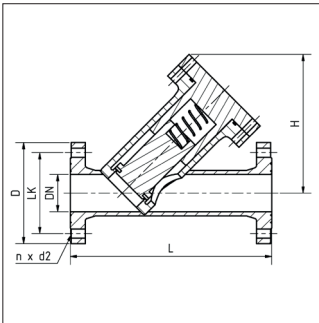
TERUGSLAGKLEPPEN MET SCHUINE ZITTING GROTE DIAMETERS
CLAPTES DE RETENUE A SIEGE INCLINEEU EN GRAND DIAMETRES
ANGLE SEAT CHECK VALVES BIG DIAMETERS

PN 6

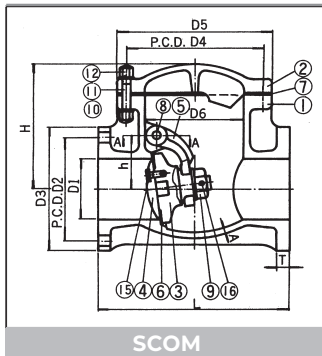
Met vaste flenzen volgens DIN EN 1092-1, DIN2501 PN10.
Veerbelast (FEP omwikkelde veer), dichtingen EPDM of FPM.

A brides fixes suivants DIN EN 1092-1, DIN2501 PN10.
Avec ressort (FEP incapsulé), joints d'étanchéité en EPDM ou FPM.

Fixed flanges acc to DIN EN1092-1, DIN2501 PN10.
Spring loaded (FEP coated), seals in EPDM or FPM.



d	DN	H	L	LK	D	n x d2	Kv l/min $\Delta p=1\text{bar}$	G/ST/PC	€/ST/PC EPDM	€/ST/PC FPM
75	65	260	370	145	185	4 x $\phi 18$	500	5200	1928	1961
90	80	275	410	160	200	8 x $\phi 18$	1000	7500	2110	2141
110	100	325	440	180	220	8 x $\phi 18$	1600	8500	2560	2629
160	150	430	600	240	285	8 x $\phi 22$	4500	13000	3954	4038



SWING TERUGSLAGKLEPPEN
CLAPETS DE RETENUE SWING
SWING CHECK VALVES

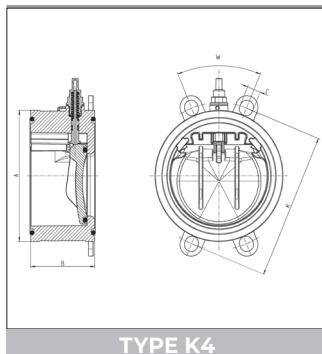
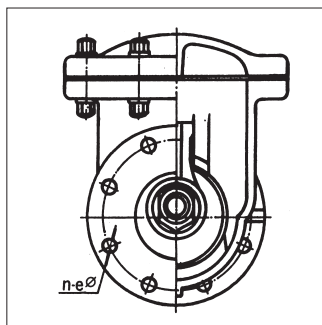
Flensaansluiting volgens DIN 2501 PN 10. Dichtingen : EPDM, FPM, PTFE.
A brides suivant DIN 2501 PN 10. Joints : EPDM, FPM, PTFE.
With flanges according to DIN 2501 PN 10. Seals : EPDM, FPM, PTFE.

DN	A	B	H	L	T	PN BAR*	G/ST/PC
20	105	86	90	140	15	7	460
25	115	130	120	160	15	7	1100
40	150	145	138	180	16	7	2100
50	165	180	164	200	17	7	2800
65	185	205	171	260	20	7	3500
80	200	205	171	260	20	7	3800
100	220	265	213	300	23	5	6600
125	250	330	238	350	25	5	11400
150	285	370	268	400	30	5	14300
200	340	425	306	500	31	3	23400

* werkdruk bij 20°C

* pression de travail à 20°C

* working pressure at 20°C



TERUGSLAGKLEPPEN
CLAPETS DE RETENUE
CHECK VALVES

PN 6

PP-GFK: PN 10 (DN250 : PN 8)

PP: PN 6

Met standaardwijzer

Opening tot 85°, dichting EPDM of FPM

Verbinding d.m.v. kraag / flens

Leverbaar met veer voor werkdruk van 3 - 7 - 10 bar

Avec indicateur de position.

Ouverture jusqu'à 85°, joint EPDM ou FPM

Raccordement avec collet / bride.

Livable avec ressort pour pression de 3 - 7 - 10 bar.

With position indicator

Opening up to 85°, gasket EPDM or FPM

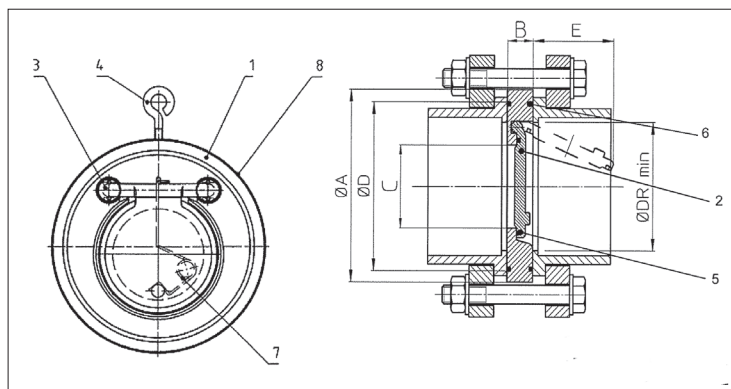
Connection by stub flange / flange

With spring for pressure 3 - 7 - 10 bar.

DN	A	B	C	K	W
65	115	63	20	139-145	90°
80	128	71	20	150-160	45°
100	155	80	20	175-191	45° BS
150	212	106	24	234-242	45° BS
200	264	140	24	290-299	45° BS
250	325	140	27	350-362	30° BS

prijzen op aanvraag / prix sur demande / prices on request.

VLINDERTERUGSLAGKLEPPEN
CLAPETS DE RETENUE PAPILLON UNVM - TYPE 34
BUTTERFLYCHECK VALVES



1. body
2. disc
3. screw
4. ring screw
5. O-ring
6. O-ring
7. spring
8. typ plate
9. spacer

Eveneens leverbaar voor ASA 150 flenzen.
Deze terugslagklep is niet aan te raden voor pulserende stromingen.
Dichtingen : EPDM, FPM.
Veer :RVS 316 of HASTELLOY optioneel

Egalement disponible pour brides ASA 150.
Ces vannes de retenue ne conviennent pas pour des flux pulsés.
Joints : EPDM, FPM.
Ressort : INOX 316 of HASTELLOY en option

Also available to fit ANSi 150 flanges.
These valves are not suitable for use with pulsating flows.
Seals : EPDM, FPM.
Spring : AISI 316 of HASTELLOY optional

D	DN	A	B	*B	C	D	E	F	DR	PN	€/ST/PC EPDM
40	32	85	15	15	18	59	22	25	37	6	237.97
50	40	95	16	16	22	72	25	28	43	6	244.35
63	50	109	18	18	32	86	37	29	54	6	285.90
75	65	129	20	20	40	105	50	31	70	6	297.03
90	80	144	20	20	54	119	61	32	82	6	317.80
110	100	164	23	23	70	146	77	31	106	6	367.13
140	125	195	23	23	92	173	94	35	131	6	420.01
160	150	220	26	26	105	197	100	40	159	6	463.10
225	200	275	34	34	154	255	152	38	207	6	907.03
280	250	330	40	40	192	312	180	41	260	6	1293.46
315	300	380	45	45	227	363	215	41	309	6	1676.70
*400	350	440	49	49	266	416	245	54	341	4	3594.65
*450	400	491	65	65	310	467	285	55	392	4	4178.18
*560	500	596	78	87	400	550	385	58	493	4	6319.33

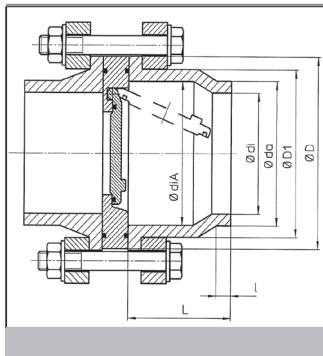
B : afmetingen zonder veer / dimensions sans ressort / dimensions without spring
*B : afmetingen met veer / dimensions avec ressort / dimensions with spring

prijzen zonder veer / prix sans ressort / prices without spring
* prijzen met veer / prix avec ressort / prices with spring



kranen
vannes
valves

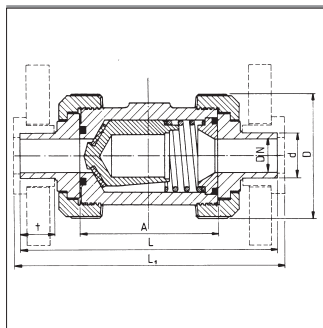
PP



VLINDERTERUGSLAGKLEPPEN
CLAPETS DE RETENUE PAPILLON
BUTTERFLYCHECK VALVES

Inbouwafmetingen met PP voorlaskragen
Dimensions de construction pour les collets en PP
Dimensions exit support for PP Stub Flanges

DN	D	L	da	di		diA	I	D1
				PN6	PN10			
32	80	65	40	35	32	37	30	50
40	90	68	50	43	41	43	30	61
50	105	74	63	54	51	54	30	77
65	125	78	75	66	61	70	30	91
80	140	87	90	79	73	82	35	109
100	160	102	110	97	90	106	35	132
100	160	90	125	110	102	106	35	132
125	190	125	140	124	114	130	47	166
150	215	150	160	141	130	158	52	189
150	215	130	180	158	147	158	52	189
200	270	200	200	177	163	206	55	249
200	270	180	225	199	184	206	56	249
250	325	225	250	221	204	259	63	293
250	325	200	280	248	229	259	63	293
300	375	255	315	280	257	308	66	337
350	435	285	355	314	290	341	71	375
400	486	325	400	354	327	392	78	429



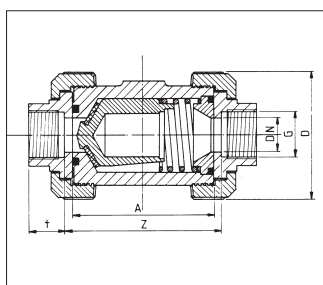
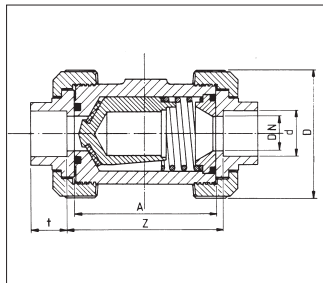
PRIM

KEGEL TERUGSLAGKLEPPEN MET VEER
CLAPETS DE RETENUE CHARGEE PAR RESSORT
CHECK BALL VALVES SPRING LOADED

Vrouwelijke lasuiteinden (PRIM), mannelijke lasuiteinden (PRDM), draadaansluiting (PRFM), flensaansluiting (PROM). Dichtingen: EPDM, FPM, Veer: WSt 1.4401 met PTFE coating.

Bouts femelles à souder (PRIM), bouts mâles à souder (PRDM), filetage femelle (PRFM), à brides (PROM). Joints: EPDM, FPM Ressort: WSt 1.4401 enrobé avec PTFE.

Welding sockets (PRIM), welding spigots (PRDM), threaded sockets (PRFM), with flanges (PROM). Seals: EPDM, FPM, spring: WSt 1.4401 with PTFE coating.



D	DN	G	L	L1	A	Z	t	D	PN
20	15	1/2"	124	130	62	67.5	16.0	52.5	10
25	20	3/4"	144	150	69	79.0	17.0	62.0	10
32	25	1"	154	160	73	84.0	19.5	69.5	10
40	32	1 1/4"	174	180	83	96.0	22.0	84.0	10
50	40	1 1/2"	194	200	94	114.0	25.0	100.0	10
63	50	2"	224	230	108	134.0	29.0	120.0	10
75	65	2 1/2"	284	290	133	162.0	34.5	155.0	8
90	80	3"	300	310	160	208.0	38.5	187.0	6
110	80	4"	340	350	160	227.0	44.0	187.0	6

Openingsdruk 0.06 bar.
Pression d'ouverture 0.06 bar.
Opening pressure 0.06 bar.

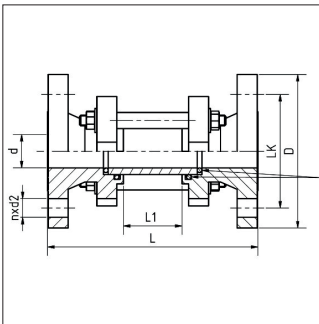


KIJKGLAZEN
REGARDS DE COULEE
INSPECTION GLASSES

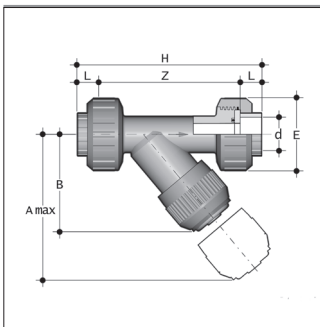
Met vaste flenzen volgens DIN EN 1092-1, DIN2501 PN10.
Dubbele afdichting ten behoeve van verhoogde veiligheid (EPDM of FPM).
Borosilikaat kijkglas.

A brides fixes suivants DIN EN 1092-1, DIN2501 PN10.
Double étanchéité pour une sécurité élevée (EPDM ou FPM).
Tube en verre borosilicaté.

Fixed flanges acc to DIN EN1092-1, DIN2501 PN10.
Double process safety through 2 seals (EPDM or FPM).
Tube in borosilicate glass.



d	DN	PN	L	L1	LK	D	n x d2	G/ST/PC	€/ST/PC	€/ST/PC
DIN EN 1092-1 / DIN2501									EPDM	FPM
20	15	10	140	26	65	95	4 x ø14	500	346.50	386.54
25	20	10	150	36	75	105	4 x ø14	800	366.52	411.18
32	25	10	160	46	85	115	4 x ø14	1000	386.54	429.66
40	32	10	180	58	100	140	4 x ø18	1200	443.52	486.64
50	40	10	200	70	110	150	4 x ø18	1600	452.76	511.28
63	50	10	230	92	125	165	4 x ø18	1900	486.64	555.94
75	65	7	290	116	145	185	4 x ø18	3000	623.70	691.46
90	80	7	310	126	160	200	8 x ø18	4200	746.90	828.52
110	90	6	350	160	180	220	8 x ø18	4600	850.08	976.36
140	125	5	400	196	210	250	8 x ø18	8500	1081.08	1205.82
160	150	5	480	244	240	285	8 x ø22	10800	1496.88	1630.86



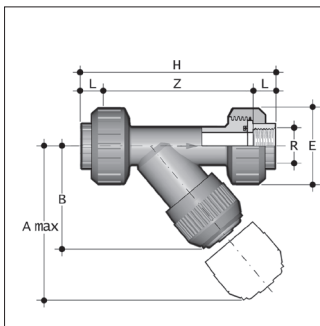
RVUIM

VUILVANGERS
FILTRES A TAMIS
SEDIMENT STRAINERS

3-delige koppelingen met inwendige lasmof (RVUIM) of inwendige schroefdraad (RVUFM).
Afdichting: FPM. Standaard PP zeefje 1.5 mm maaswijdte.

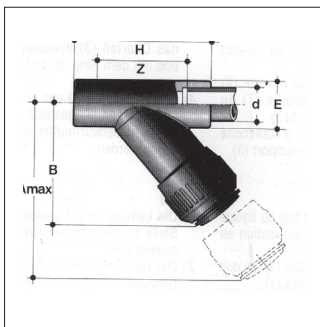
Raccordement avec pièces folles, bouts femelles a souder (RVUIM) ou bouts femelles à fileter (RVUFM).
Etancheité: FPM. Tamis standard en PP avec trame 1.5 mm.

Three union connections for socket fusion (RVUIM) or interior thread (RVUFM).
Seals: FPM. Standard PP filter screen 1.5 mm mesh.



RVUFM

D	R	PN	A max	B	E	Z		H		G ST/PC	€/ST/PC	
						RVUIM	RVUFM	RVUIM	RVUFM		RVUIM	RVUFM
20	1/2"	10	125	71.0	55	108.5	105.0	137.5	135	148	82.95	87.96
25	3/4"	10	145	83.0	65	125.0	124.4	157.0	157	195	103.46	109.65
32	1"	10	165	94.0	74	142.5	139.8	178.5	178	297	121.00	130.71
40	1 1/4"	10	190	109.0	86	164.0	163.2	205.0	206	475	140.79	149.25
50	1 1/2"	10	210	119.0	99	196.5	203.2	243.5	246	675	162.33	172.06
63	2"	10	240	142.5	120	239.0	242.6	294.0	294	1100	223.44	234.69



RVIM

Inwendige lasmoffen (RVIM). Afdichting: FPM. Standaard PP zeefje 1.5 mm maaswijdte.
Bouts femelles à souder (RVIM). Etancheité: FPM. Tamis standard en PP avec trame 1.5 mm.
With welding sockets (RVIM). Seals: FPM. Standard PP filter screen 1.5 mm mesh.

D	DN	Amax.	B	E	H	Z	K	G/ST/PC	PN	€/ST/PC
75	65	300	176	103	241	179	96	1580	6	249.16
90	80	325	193	115	260	189	105	1920	4	319.69
110	100	385	229	138	323	240	-	3000	4	629.40



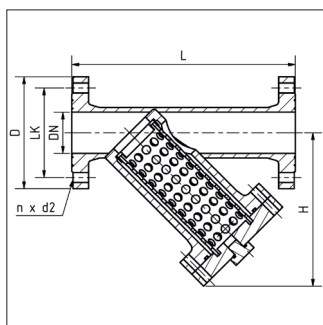
RVOM

VUILVANGERS IN GROTE DIAMETERS
 FILTRES A TAMIS EN GRAND DIAMETRES
 SEDIMENT STRAINERS IN BIG DIAMETERS

Met vaste flenzen volgens DIN EN 1092-1, DIN2501 PN10.
 ETFE filter, standaard maaswijdte 2,0 mm, andere op aanvraag, dichtingen EPDM of FPM.

A brides fixes suivants DIN EN 1092-1, DIN2501 PN10.
 Trame du filtre ETFE 2,0 mm, autres sur demande, joints d'étanchéité en EPDM ou FPM.

Fixed flanges acc to DIN EN1092-1, DIN2501 PN10.
 ETFE filter, standard mesh 2,0 mm, others on request, seals in EPDM or FPM.



d	DN	PN	H	L	LK	D	n x d2	Kv l/min $\Delta p=1\text{bar}$	G/ST/PC	€/ST/PC EPDM	€/ST/PC FPM
75	65	6	260	370	145	185	4 x $\varnothing 18$	500	5000	1928	1961
90	80	6	275	410	160	200	8 x $\varnothing 18$	1000	6500	2110	2141
110	100	6	325	490	180	220	8 x $\varnothing 18$	1600	8000	2577	2629
140	125	6	380	550	210	250	8 x $\varnothing 22$	3000	13000	3274	3339
160	150	4	430	600	240	285	8 x $\varnothing 22$	4500	17000	3953	4038
225	200	4	550	700	295	340	8 x $\varnothing 22$	10000	24000	6692	6789
280	250	4	620	820	350	395	12 x $\varnothing 22$	4500	30000	8581	8701
315	300		780	950	400	445	12 x $\varnothing 22$	-	-	-	-
355	350		850	1020	460	505	16 x $\varnothing 22$	-	-	-	-
400	400		950	1120	315	565	16 x $\varnothing 26$	-	-	-	-
500	500		1050	1380	620	670	20 x $\varnothing 26$	-	-	-	-

Op aanvraag :

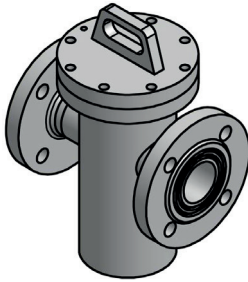
- Diameters tot DN500
- Versterkte versie met glasvezel versterking
- Manometeraansluiting op de filteruitgang
- Aftapkraan
- Snelsluitsysteem

Sur demande:

- Diamètres jusqu'à DN500
- Version avec renforcement en fibres de verre
- Perçage pour manomètre
- Vanne de purge
- Tendeurs rapides

On request:

- Sizes up to DN500
- Fiberglass reinforced version
- Pressure gauge port
- Drainvalve
- Quick release clamps



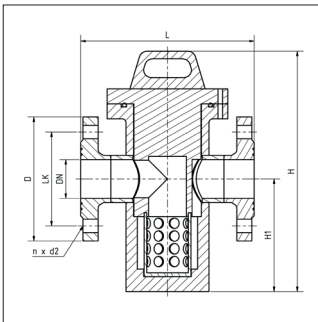
BSOM

MANDFILTERS
FILTRES A PANIER
POT STRAINERS

Met vaste flenzen volgens DIN EN 1092-1, DIN2501 PN10.
ETFE filter, standaard maaswijdte 2,0 mm, andere op aanvraag, dichtingen EPDM of FPM.
Schoonmaken/vervangen filter van bovenuit.

A brides fixes suivants DIN EN 1092-1, DIN2501 PN10.
Trame du filtre ETFE 2,0mm, autres sur demande, joints d'étanchéité en EPDM ou FPM.
Nettoyage /remplacement du filtre par au-dessus.

Fixed flanges acc to DIN EN1092-1, DIN2501 PN10.
ETFE filter, standard mesh 2,0mm, others on request, seals in EPDM or FPM.
Filter cleaning/exchange from above.



d	DN	PN	H	H1	L	LK	D	n x d2	Kv l/min $\Delta p=1\text{bar}$	G/ST/PC	€/ST/PC EPDM	€/ST/PC FPM
63	50	6	320	150	230	125	165	4 x $\varnothing 18$	350	3500	1763	1794
75	65	6	450	250	255	145	185	4 x $\varnothing 18$	500	5000	1833	1863
90	80	6	480	270	270	160	200	8 x $\varnothing 18$	1000	6500	2004	2034
110	100	6	573	285	350	180	220	8 x $\varnothing 18$	1600	8000	2447	2498
140	125	6	620	365	400	210	250	8 x $\varnothing 22$	3000	13000	3112	3172
160	150	4	690	410	450	240	285	8 x $\varnothing 22$	4500	17000	3755	3836
225	200	4	875	555	520	295	340	8 x $\varnothing 22$	10000	24000	6356	6448
280	250	4	920	570	630	350	395	12 x $\varnothing 22$	-	30000	8151	8265
315	300		1125	730	810	400	445	12 x $\varnothing 22$	-	-	-	-

Op aanvraag :

- Diameters tot DN300
- Versterkte versie met glasvezel versterking
- Manometeraansluiting op de filteruitgang
- Aftapkraan
- Snelsluitsysteem

Sur demande:

- Diamètres jusqu'à DN300
- Version avec renforcement en fibres de verre
- Perçage pour manomètre
- Vanne de purge
- Tendeurs rapides

On request:

- Sizes up to DN300
- Fiberglass reinforced version
- Pressure gauge port
- Drainvalve
- Quick release clamps



27 / DN 15-50

MONOBLOK KOGELKRANEN
ROBINET A TOURNANT SPHERIQUE - MONOBLOC
MONOBLOC - BALL VALVES

Kogelkranen voor chemische toepassingen. Uniek monoblok design zorgt voor verhoogde zekerheid tegen lekkage. Kogelzittingen en spindelpakking in PTFE. Geflensde uitvoering, manuele bediening met vergrendelbare kunststof hendel.

Robinet à tournant sphérique pour des applications chimiques. En monobloc unique offre une sécurité accrue contre les fuites. Sièges de boule et le joint de tige en PTFE. Exécution à bride, commande manuelle à levier cadenassable en matière synthétique.

Ball valves for chemical applications. Unique monobloc design provides increased security against leakage. Ball seats and spindle gasket in PTFE. Flanged execution, manual control with lockable lever in plastic.

Opties / Option :

- Pneumatische en elektrische aandrijvingen (+ toebehoren)
- spindelverlengingen voor isolatie
- ATEX uitvoering
- diameters tot DN 150
- dodemanshendel
- terugmeldingen (open-dicht)

- Actionneurs pneumatiques et électriques (+ accessoires)
- rehausse pour calorifugeage
- exécution ATEX
- diamètres jusqu'à DN 150
- levier homme mort
- contacts fin de course (ouvert-fermé)

- Pneumatic and electric actuators
- spindle extensions for insulation
- ATEX execution
- diameters up to DN 150
- spring return handle
- limit switches (open-close)

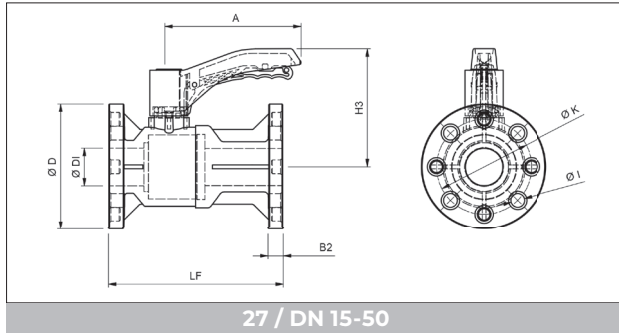


27A / DN 65-100

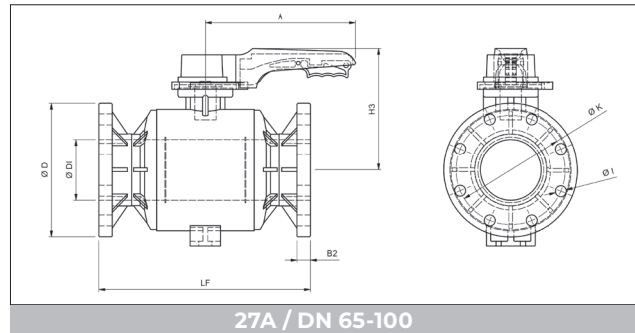


MONOBLOK KOEGELKRANEN
ROBINET A TOURNANT SPHERIQUE - MONOBLOC
MONOBLOC - BALL VALVES

Vervolg / suite



27 / DN 15-50



27A / DN 65-100

DN	d	G	PN	Kv	Torque	D	H3	A	LF	B2	n x l	K	Bouten Boulon Bolts	Torque*
				m ³ /h	Nm									Nm
15	20	1/2"	10	11,1	6	95	115	140	130	13.0	4 x 14	65	4xM12	7,5
20	25	3/4"	10	21.0	6	105	115	140	150	14.0	4 x 14	75	4xM12	9.0
25	32	1"	10	42.0	8	117	125	140	160	15.0	4 x 14	85	4xM12	10.0
32	40	1 1/4"	10	60.0	12	140	145	175	180	17.0	4 x 18	100	4xM16	20.0
40	50	1 1/2"	10	96.0	12	150	145	175	200	17,5	4 x 18	110	4xM16	20.0
50	63	2"	10	186.0	19	165	155	175	230	18.0	4 x 18	125	4xM16	25.0
65	75	2 1/2"	10	300.0	18	185	205	250	290	20.0	4 x 18	145	4xM16	25.0
80	90	3"	10	420.0	18	200	205	250	310	20.0	8 x 18	160	8xM16	30.0
100	110	4"	10	840.0	40	225	215	250	350	21.0	8 x 18	180	8xM16	30.0

Torque = draaimoment / couple de manoeuvre / torque operation

Torque* = aandraaimoment flensbouten / couple de serrage boulons / tightening torque flange bolts

DN	PP-GFK €/ST/PC			PP-H €/ST/PC		
	EPDM	FKM	FEP	EPDM	FKM	FEP
15	97.03	109.23	156.97	97.03	109.23	156.97
20	102.19	114.71	192.17	102.19	114.71	192.00
25	140.82	154.90	210.72	140.82	154.90	210.72
32	176.89	190.45	271.68	176.89	190.45	271.68
40	209.52	231.32	294.01	209.52	231.32	294.01
50	229.44	254.17	382.28	229.44	254.17	382.28
65	482.92	524.65	653.45	482.92	524.65	653.45
80	569.99	625.29	768.17	569.99	625.29	768.17
100	724.21	781.22	930.12	724.21	781.22	930.12